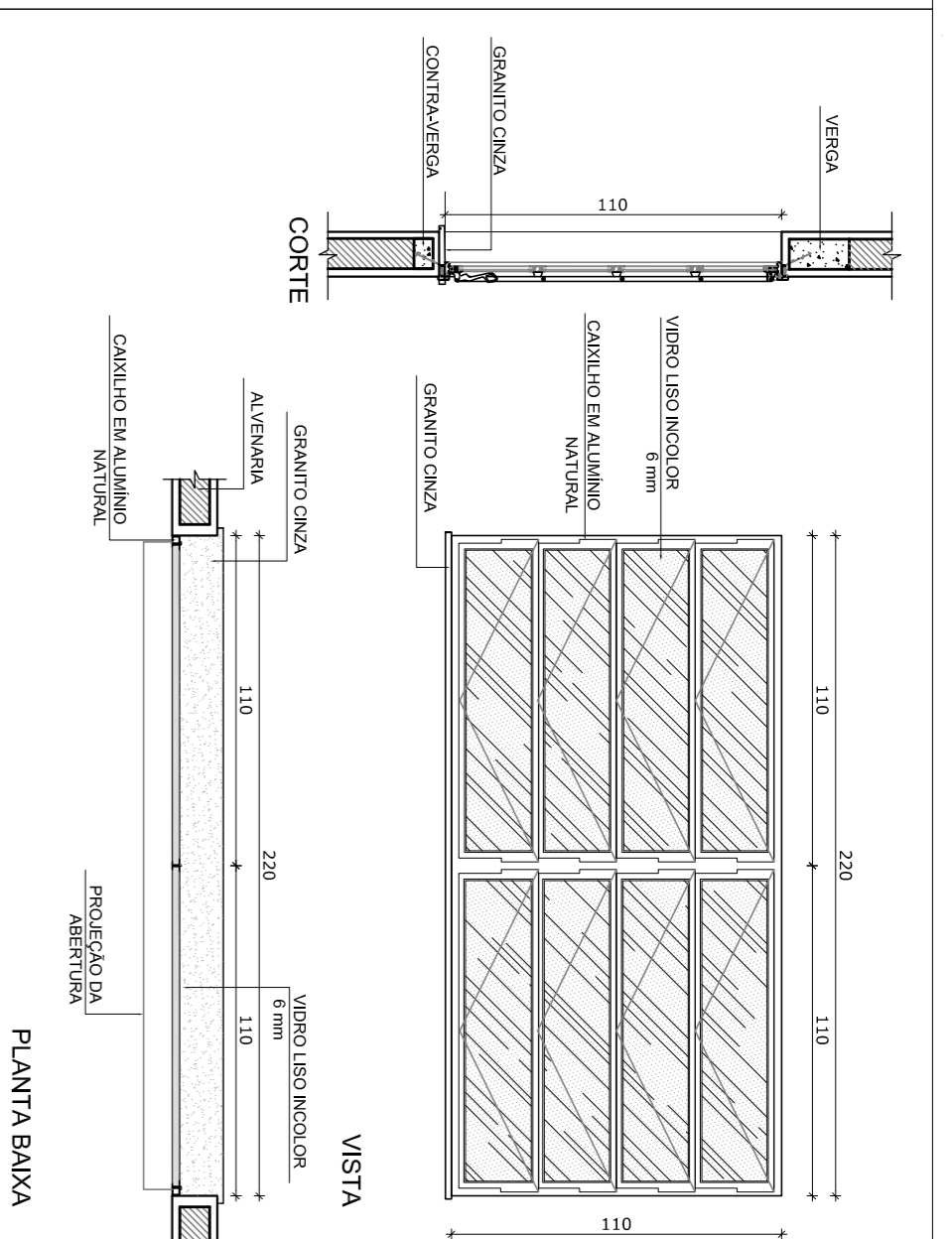
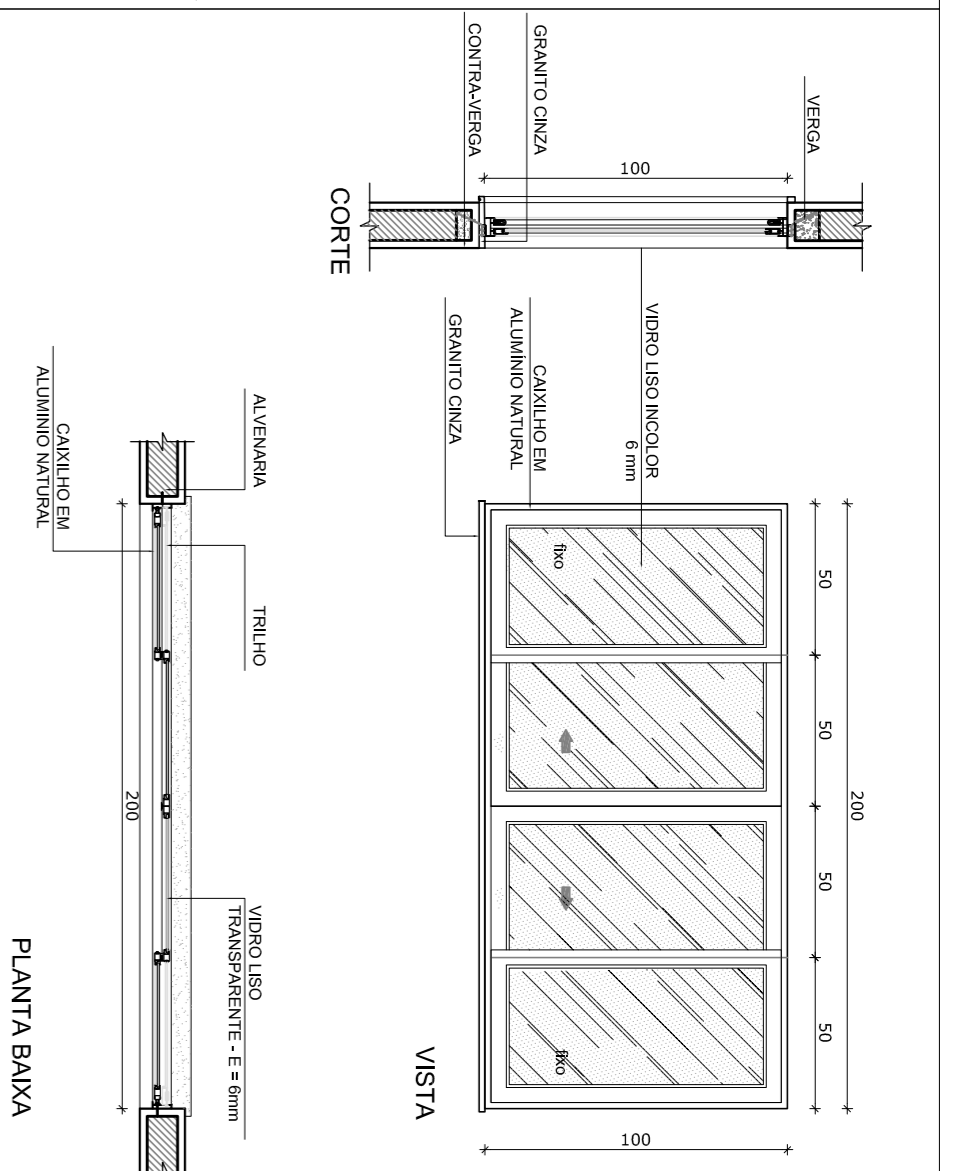


J-01
QUANTIDADE: 2
DIMENSÕES: 100 x 40 cm
DETORIL: 170 cm
SISTEMA: basculante
AMBIENTES: sanitários



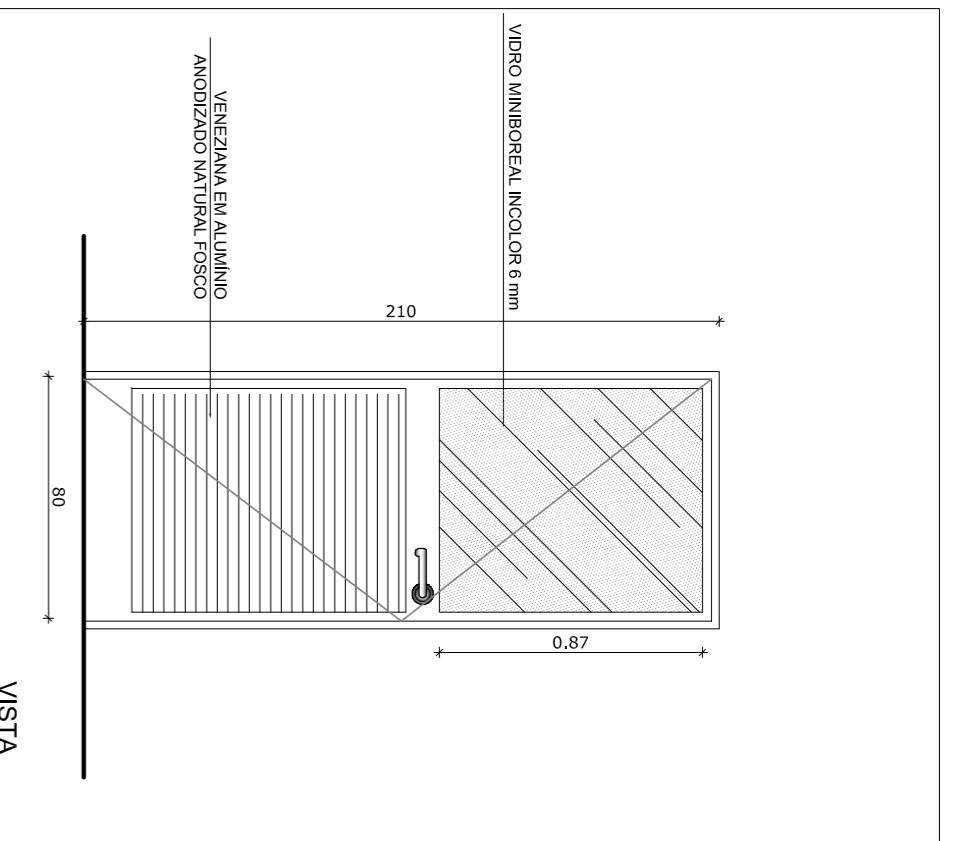
J-02
QUANTIDADE: 5
DIMENSÕES: 220 x 110 cm
DETORIL: 170 cm
SISTEMA: basculante
AMBIENTES: administração e sala de aula



J-03
QUANTIDADE: 1
DIMENSÕES: 200 x 100 cm
DETORIL: 170 cm
SISTEMA: basculante
AMBIENTES: cozinha

1 JANELAS EM ALUMÍNIO

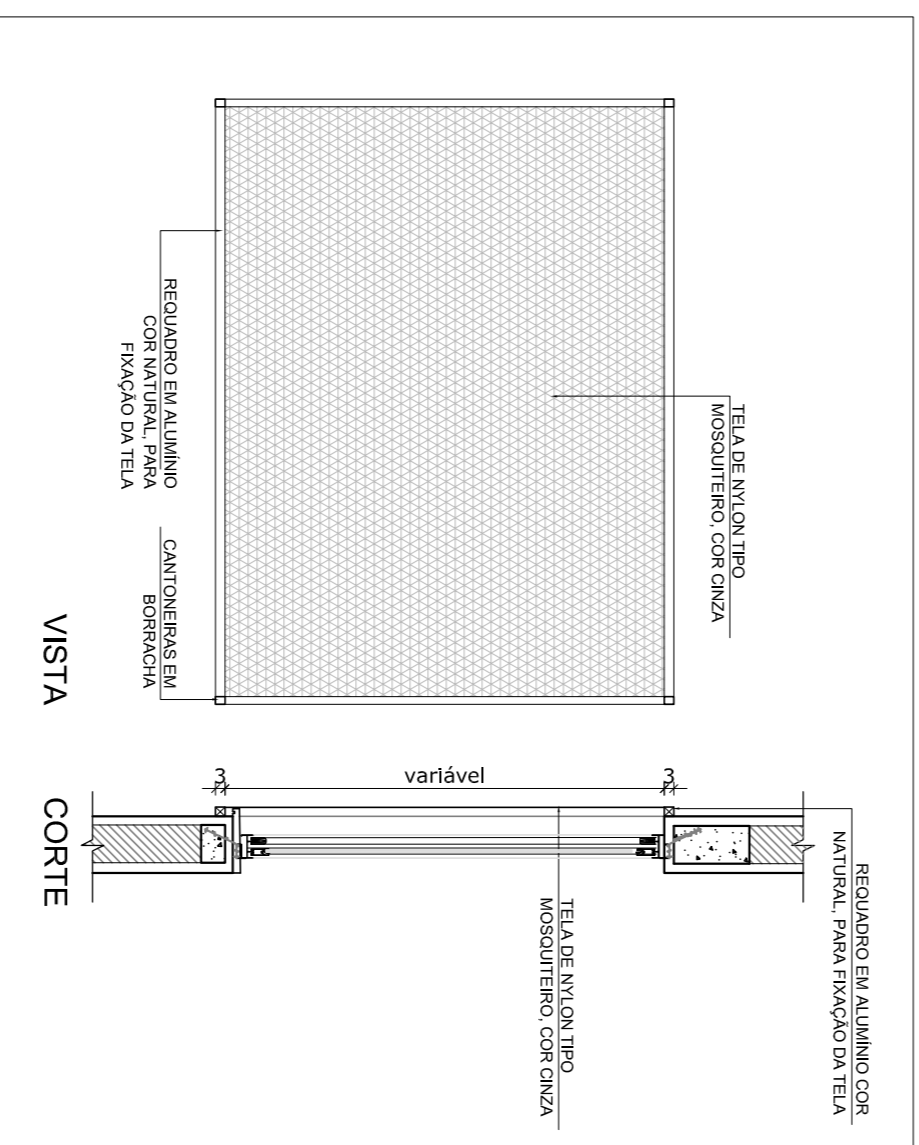
ESCALA 1/25



PA1
QUANTIDADE: 1
DIMENSÕES: 80 x 210 cm
SISTEMA: de abertura com veneziana e vidro
AMBIENTES: cozinha

2 PORTA EM ALUMÍNIO

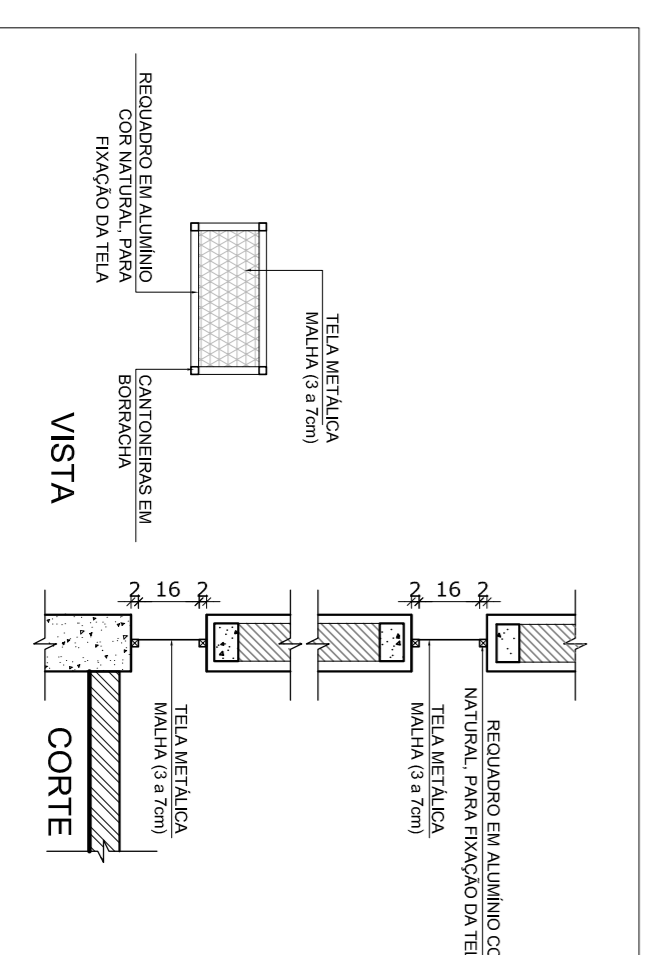
ESCALA 1/25



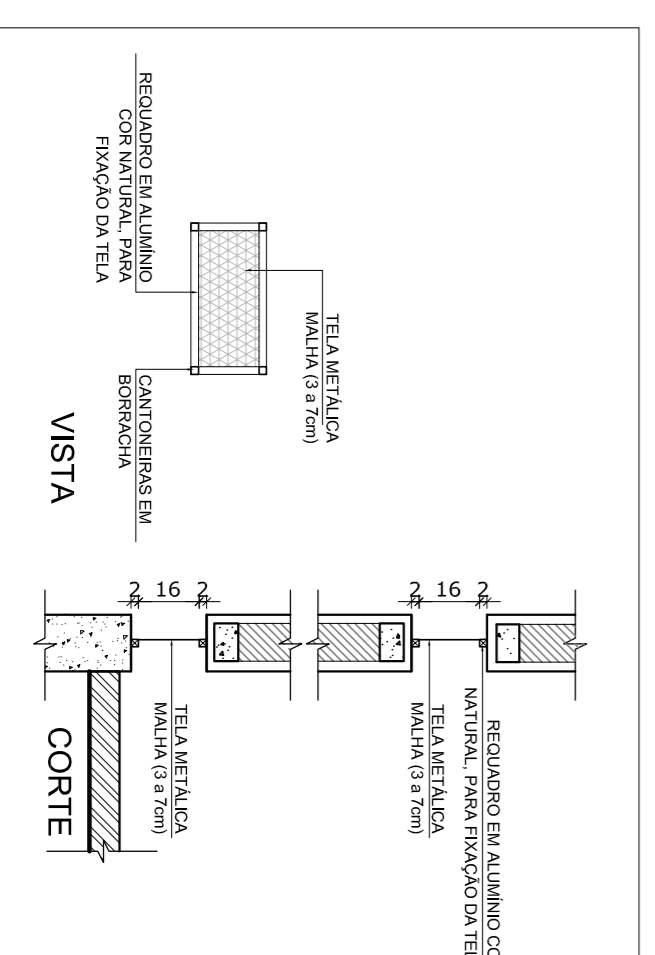
PA2
QUANTIDADE: 1
DIMENSÕES: 80 x 210 cm
SISTEMA: de abrir com vidro e barra e chapas metálicas
AMBIENTES: sala de aula

3 PORTAS EM MADEIRA

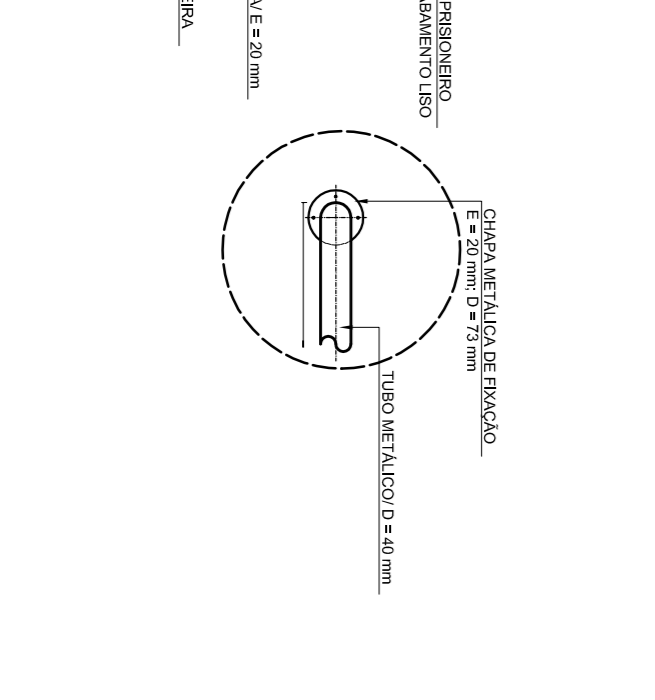
ESCALA 1/25



PM1
QUANTIDADE: 2
DIMENSÕES: 80 x 210 cm
SISTEMA: de abrir com vidro e barra e chapas metálicas
AMBIENTES: sala de aula



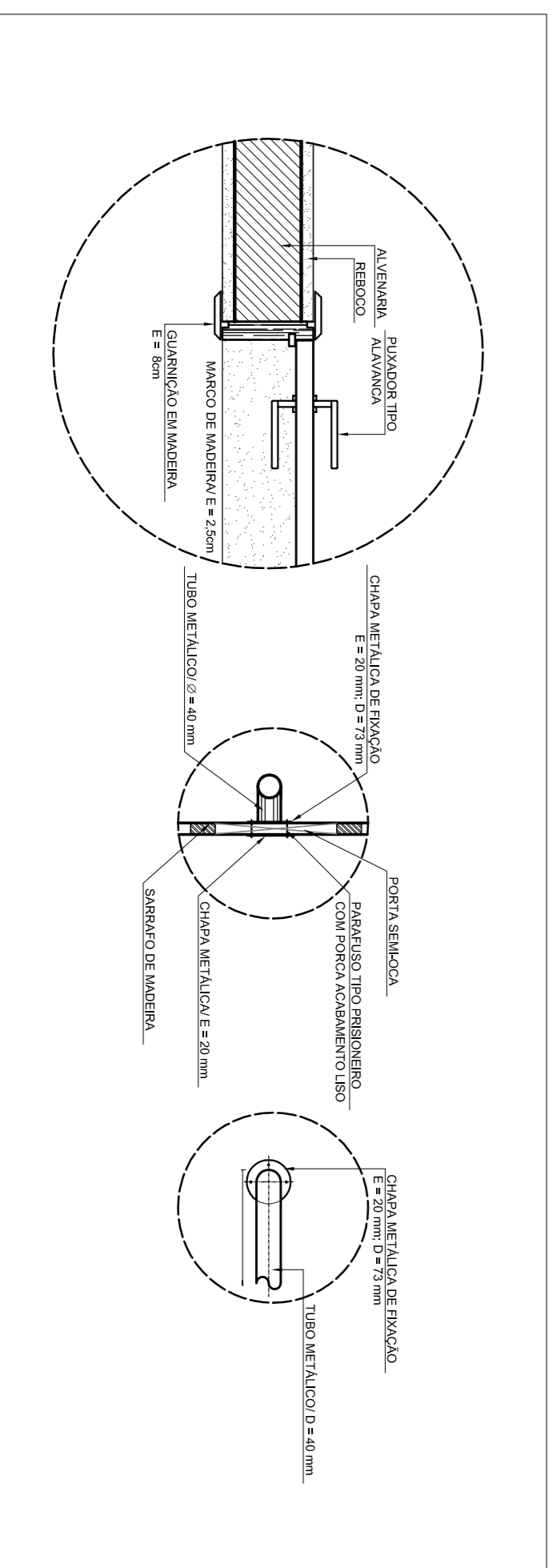
PM2
QUANTIDADE: 2
DIMENSÕES: 80 x 210 cm
SISTEMA: de abrir com vidro e barra e chapas metálicas
AMBIENTES: sanitários



PM3
QUANTIDADE: 1
DIMENSÕES: 80 x 210 cm
SISTEMA: de abrir com vidro e barra e chapas metálicas
AMBIENTES: sala de aula

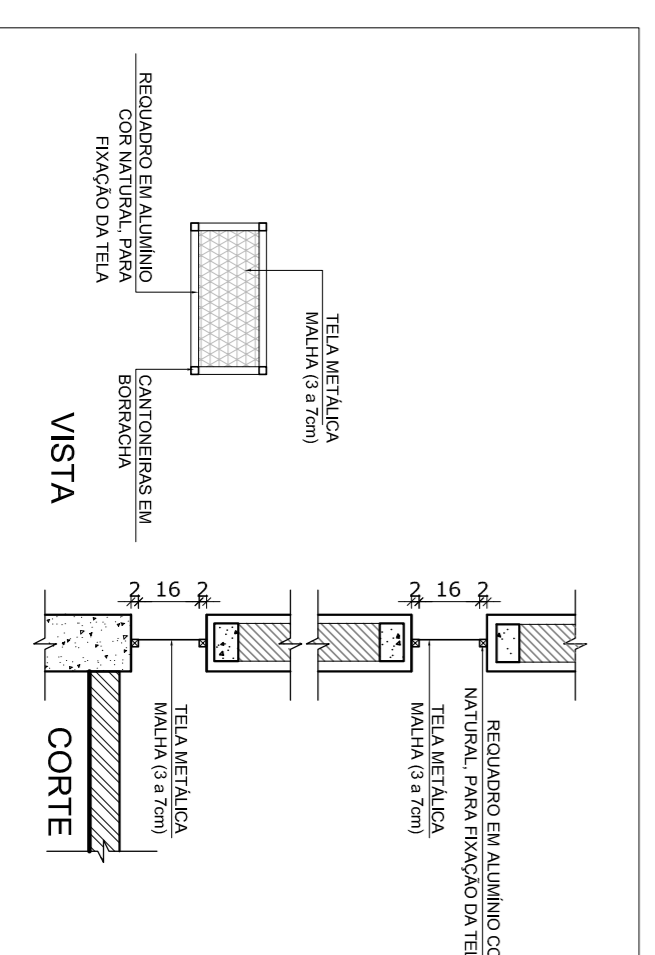
5 DETALHE PORTA MAÇANETA

ESCALA 1/10



6 TELA DE VENTILAÇÃO GÁS

ESCALA 1/20

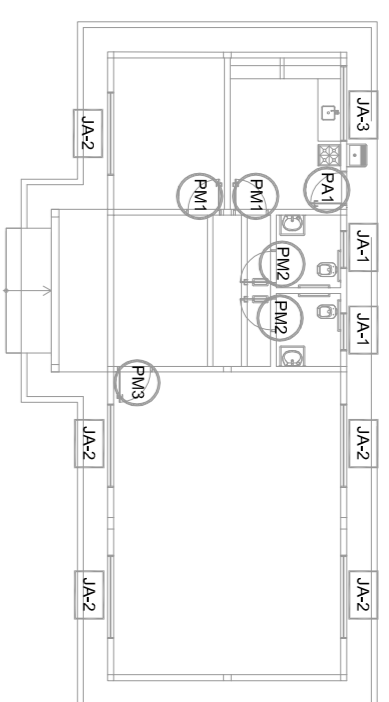


MAPA DE ESQUADRIAS

REF.	DIMENSÕES (cm)	ÁREA (m²)	QUANT.	ÁREA TOTAL (m²)	TIPO	AMBIENTES
PA1	80 x 210	0,40	2	0,80	1 folha - de abrir Ela em madeira	Administração e Cozinha
PA2	80 x 210	2,42	6	12,10	1 folha - de abrir 1 folha - de abrir d/ vidro e barra e chapas metálicas	Sanitários Sala de Aula
PA3	200 x 100	2,00	1	2,00	110 cm - correr	Cozinha

REF.	DIMENSÕES (cm)	QUANT.	TIPO	AMBIENTES
PM1	80 x 210	1	01 folha - de abrir com vidro e madeira	Cozinha

CROQUI DE REFERÊNCIA



LEGENDA:

	INDICAÇÃO NÍVEL PLANTA E CORTE		INDICAÇÃO DE VISTAS
	INDICAÇÃO DE CORTES		ESPECIFICAÇÕES DE MANUTENÇÃO
	INDICAÇÃO DE FACHADAS		INDICAÇÃO DE ERROS
	INDICAÇÃO DE PORTAS E JANELAS		INDICAÇÃO DE ELEMENTOS (BANCOS, PRATELEIAS E ETC.)

NOTAS

- MEDIDAS E NÍVEIS EM METROS
- VERIFICAR POSIÇÃO EXATA DOS PILARES NO PROJETO ESTRUTURAL
- VERIFICAR DEBILIDADES COM PONTAS DE ENCAIXE NO PROJETO DE DETALHAMENTO
- EM CASO DE DIVERGÊNCIAS ENTRE OS DESENHOS, PREVALERÁ O PROJETO DE DETALHAMENTO
- ATENÇÃO: CONSULTAR O CORPO DE ESTUDO DE CORES
- EM CASO DE CONFLITO DE INFORMAÇÕES ENTRE O PROJETO GRÁFICO E O MEMORIAL DESCRITIVO E ESPECIFICAÇÕES TÉCNICAS, PREVALERÁ A INFORMAÇÃO CONTIDA NO DESENHO
- ALTERAÇÕES NESTE PROJETO SOMENTE COM AUTORIZAÇÃO EXPRESSA DO FNDE

REFERÊNCIA:

- PLANTA DE QUANTITATIVOS
- MEMORIAL DESCRITIVO E ESPECIFICAÇÕES TÉCNICAS

FNDE **Ministério da Educação**

PROJETO PADRÃO - FNDE

MUNICÍPIO - UF: RA

PROPRIETÁRIO: CAU / CREIA

ENFEREJO: CAU / CREIA

RESP. TÉCNICO: CAU / CREIA

DLFO: CAU / CREIA

CONSTRUCOÇÃO: ESCOLA 1 SALA DE AULA

PROJETO DE ARQUITETURA

DETALHAMENTO: ESCUADRIAS

ARQ: ARQ

FRANCA: 09/15