



ANEXO I

TERMO DE REFERÊNCIA

1 –INTRODUÇÃO.

1.1 – Este documento foi elaborado em conformidade com a lei 8.666/93. Como peça integrante e indissociável de um procedimento licitatório, tendo por finalidade definir o conjunto de elementos que nortearão a licitação, objetivando a contratação de empresas especializadas para o fornecimento de **CESTOS QUADRADOS, CESTOS REDONDOS, POSTES COM CESTOS, POSTES SEM CESTOS E CONTAINERS PARA LIXOS**, conforme FIGURAS de 01 (um) a (07) (sete), deste Termo, para atender as necessidades do município de Castanhal-PA, através da Secretaria Municipal de Infraestrutura e Desenvolvimento – SINFRA.

2 – DO OBJETO:

2.1 – Contratação de empresas para fornecimento de **CESTOS QUADRADOS, CESTOS REDONDOS, POSTES COM CESTOS, POSTES SEM CESTOS E CONTAINERS PARA LIXOS**, conforme FIGURAS de 01 (um) a (07) (sete), deste Termo, com entrega parcelada, de acordo com a necessidade da Secretaria Municipal de Infraestrutura e Desenvolvimento.

2.2 – Os itens do objeto a serem requeridos são enquadrados na classificação de bens comuns, em atendimento ao disposto do art. 1º da Lei 10.520/02 e no § 1º do art. 2º do Decreto nº 5.450/05, pois seus padrões de desempenho e qualidade podem ser objetivamente definidos neste Termo de Referência, por meio de especificações usuais do mercado.

3 – FUNDAMENTO LEGAL:

3.1 – Os recursos estão previstos na Lei Orçamentária Municipal.

3.2 – Lei nº 8.666/2002.

3.3 – Decreto nº 3.555/2000 – Pregão.

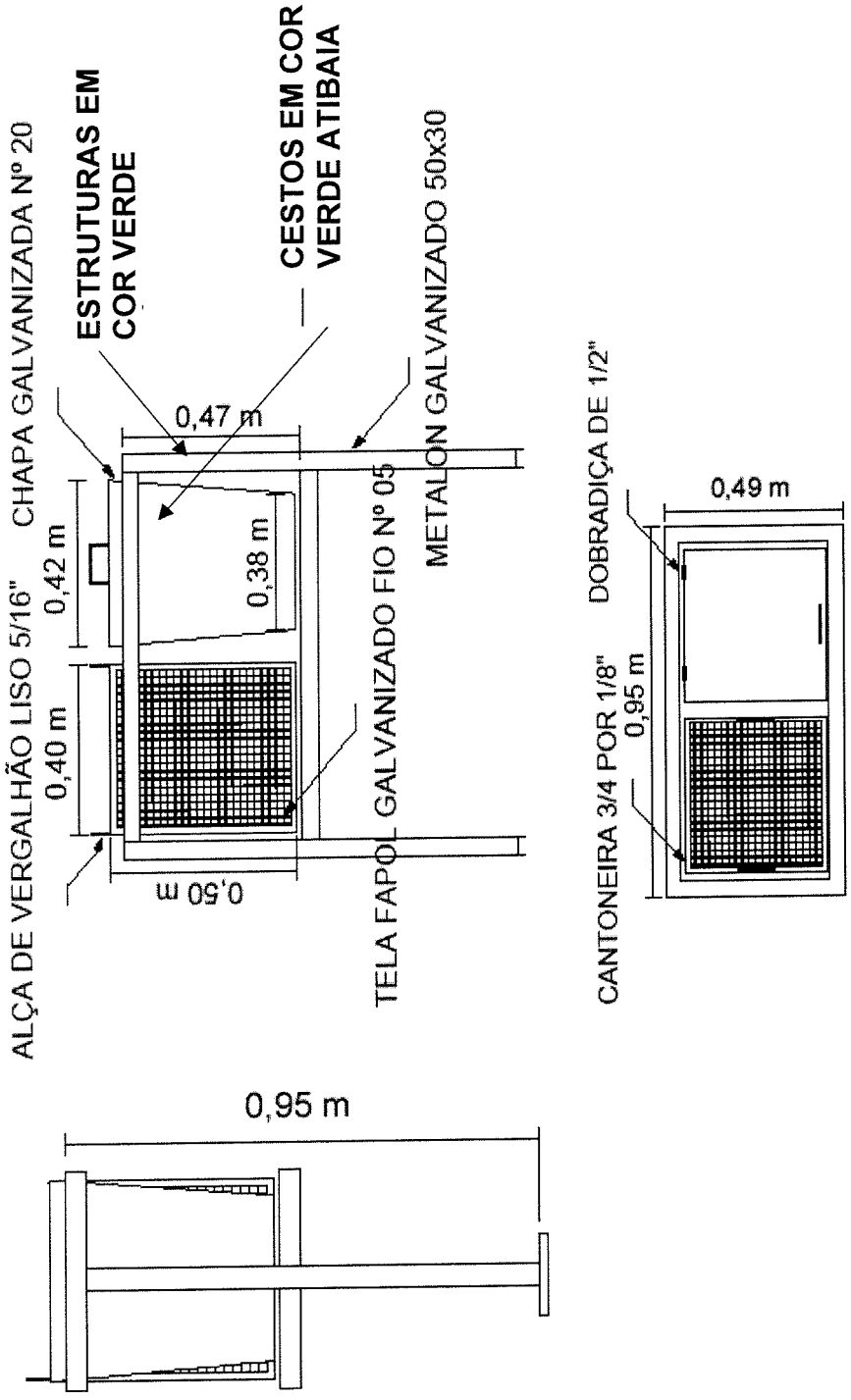
4 – JUSTIFICATIVA:

4.1 – A presente contratação se torna necessária para atender as demandas nas áreas urbanas, mantendo a limpeza das ruas, através de cestos de acondicionamentos de lixos e simultaneamente apresentando placas com informativos de nomes de **RUAS, AVENIDAS, ALAMEDAS, CEP, BAIROS**, etc.

4.2 – A Secretaria Municipal de Infraestrutura e Desenvolvimento estabelece que: a Licitação será do tipo PREGÃO PRESENCIAL, em virtude do prazo de entrega dos materiais, que será 48 h (quarenta e oito horas), a partir da data do certame.

5 - ESPECIFICAÇÃO DO OBJETO:

FIG. Nº 01 - CESTO QUADRADO DUPLO



(Handwritten signature)

FIG. Nº 02 – CESTO REDONDO COM ALÇA

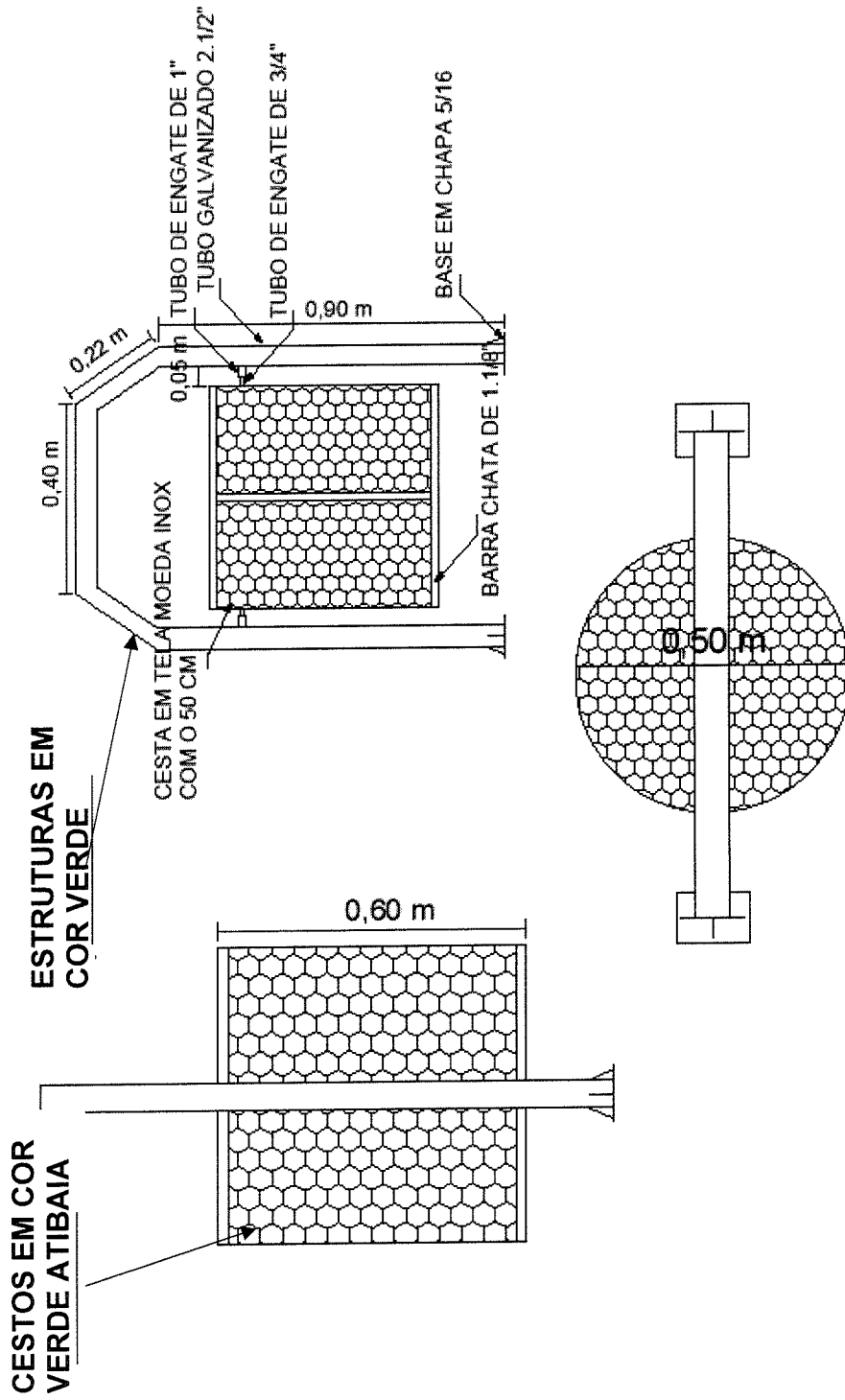


FIG. 03 – POSTE COM DOIS CESTOS REDONDOS E UMA PLACA

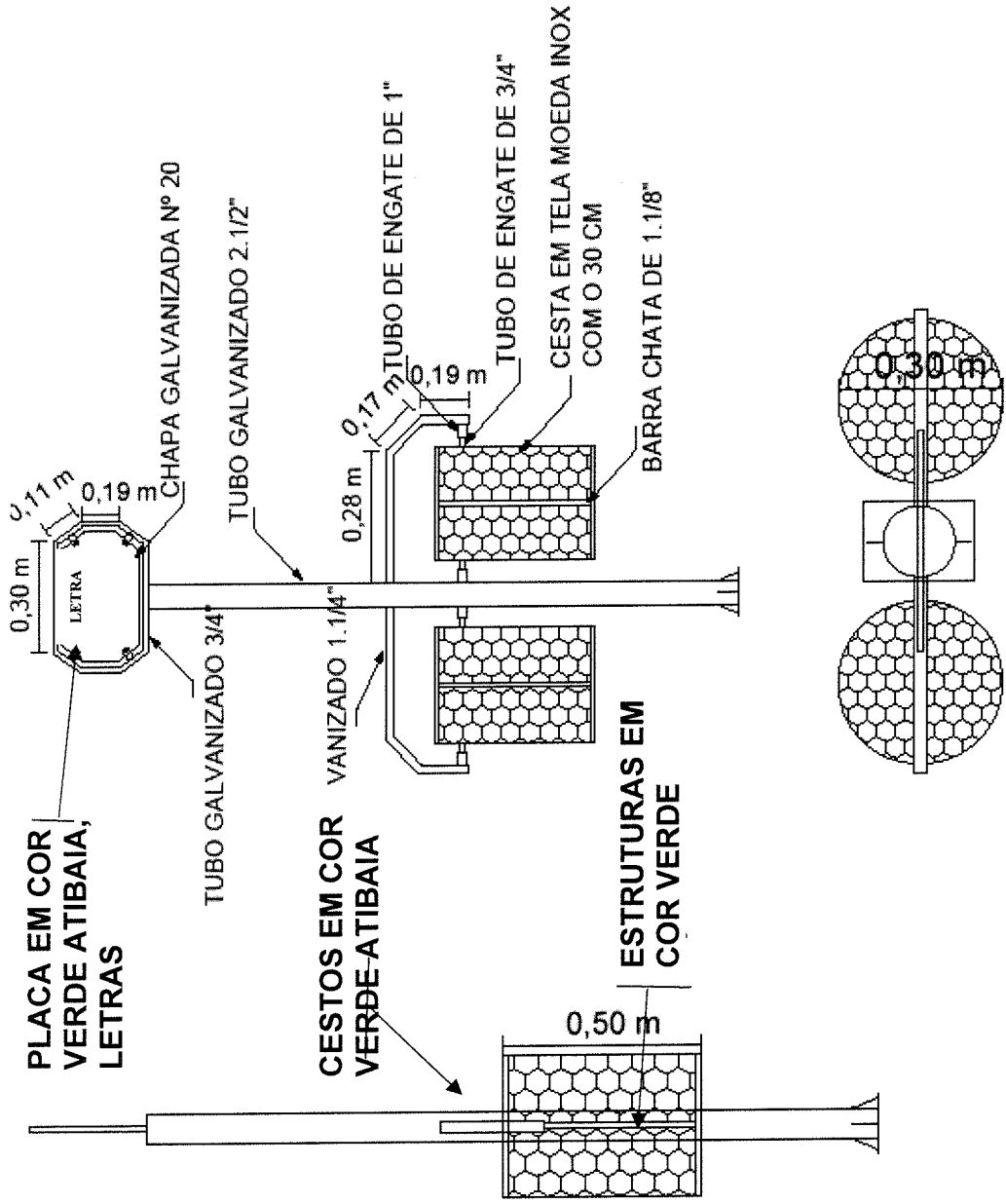


FIG. 04 – POSTE COM UM CESTO REDONDO E DUAS PLACAS

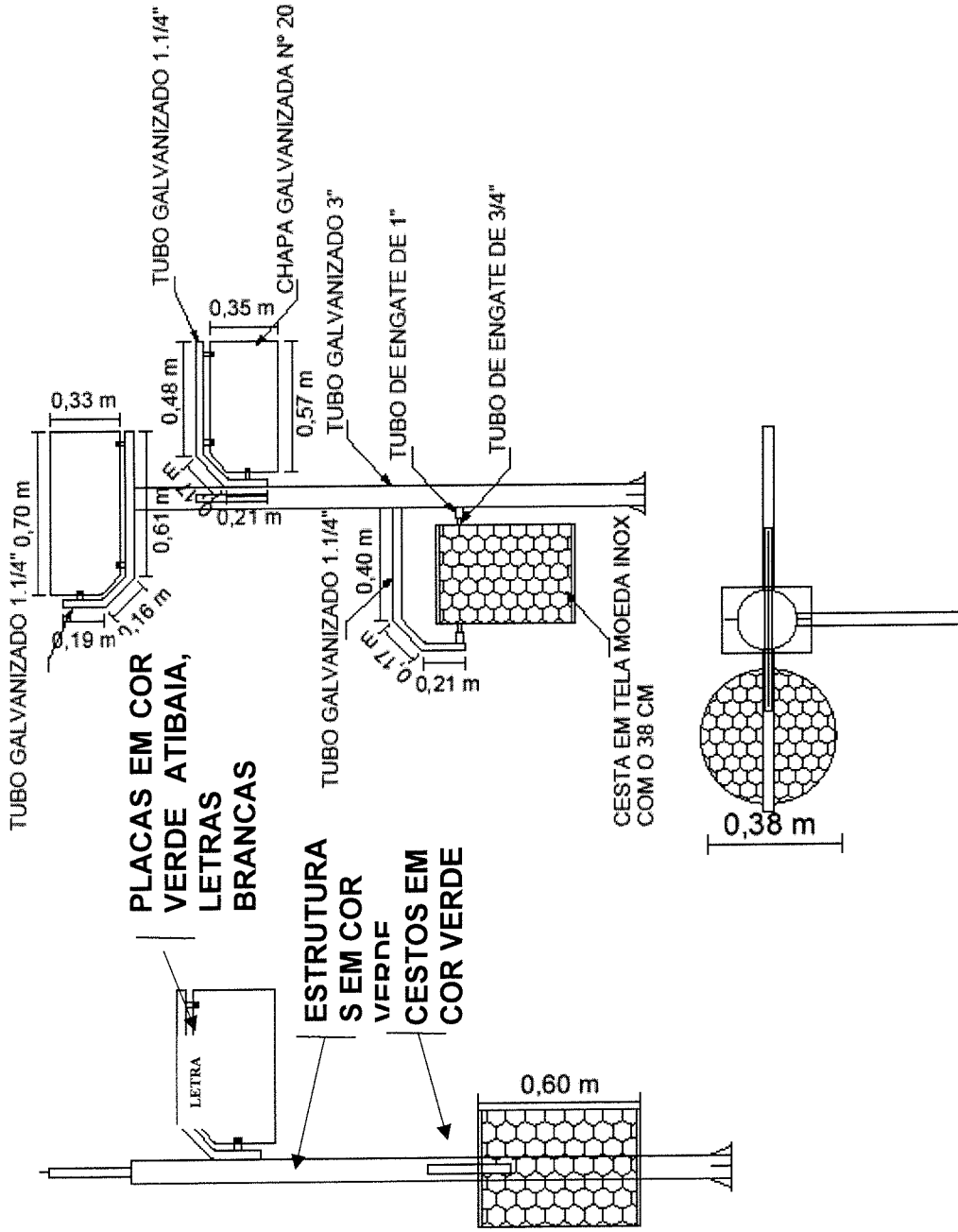
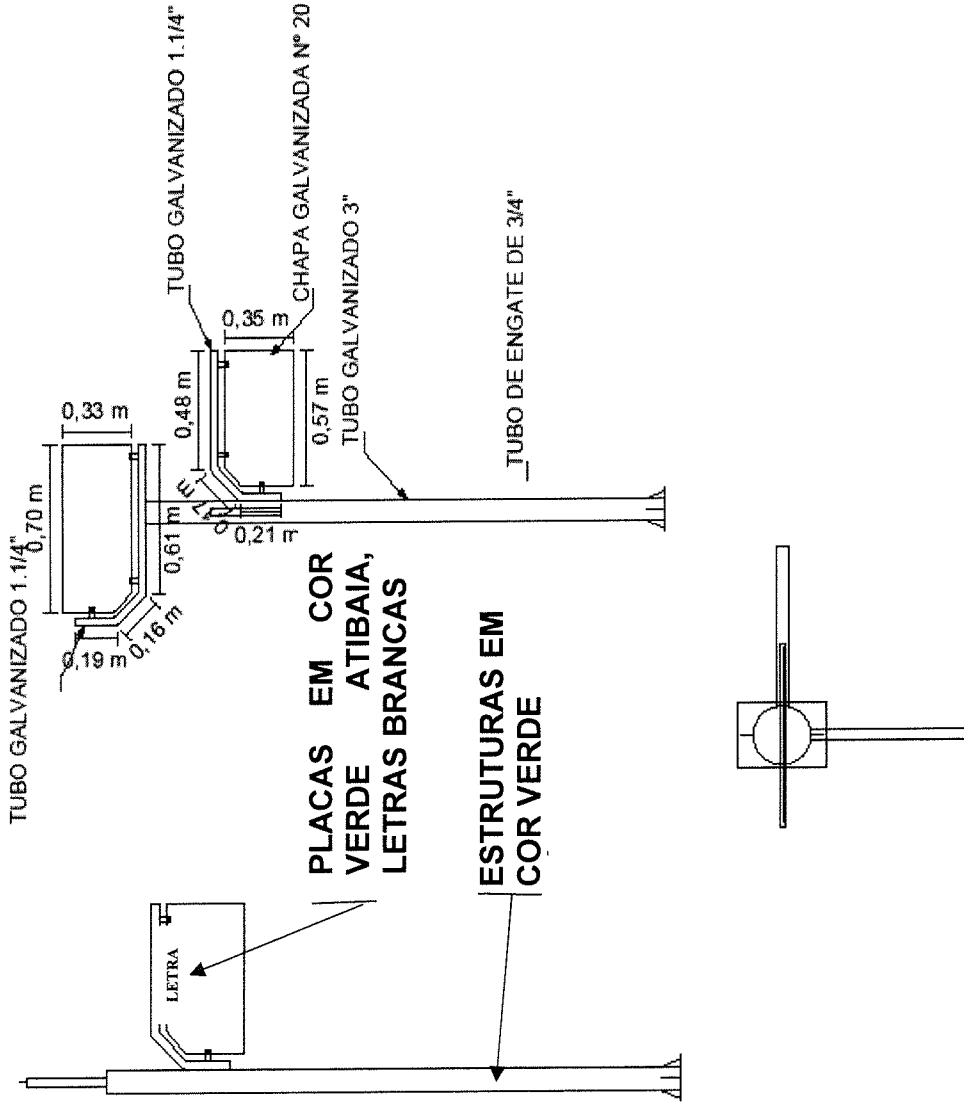


FIG. 05 – POSTE SEM CESTO, COM DUAS PLACAS.



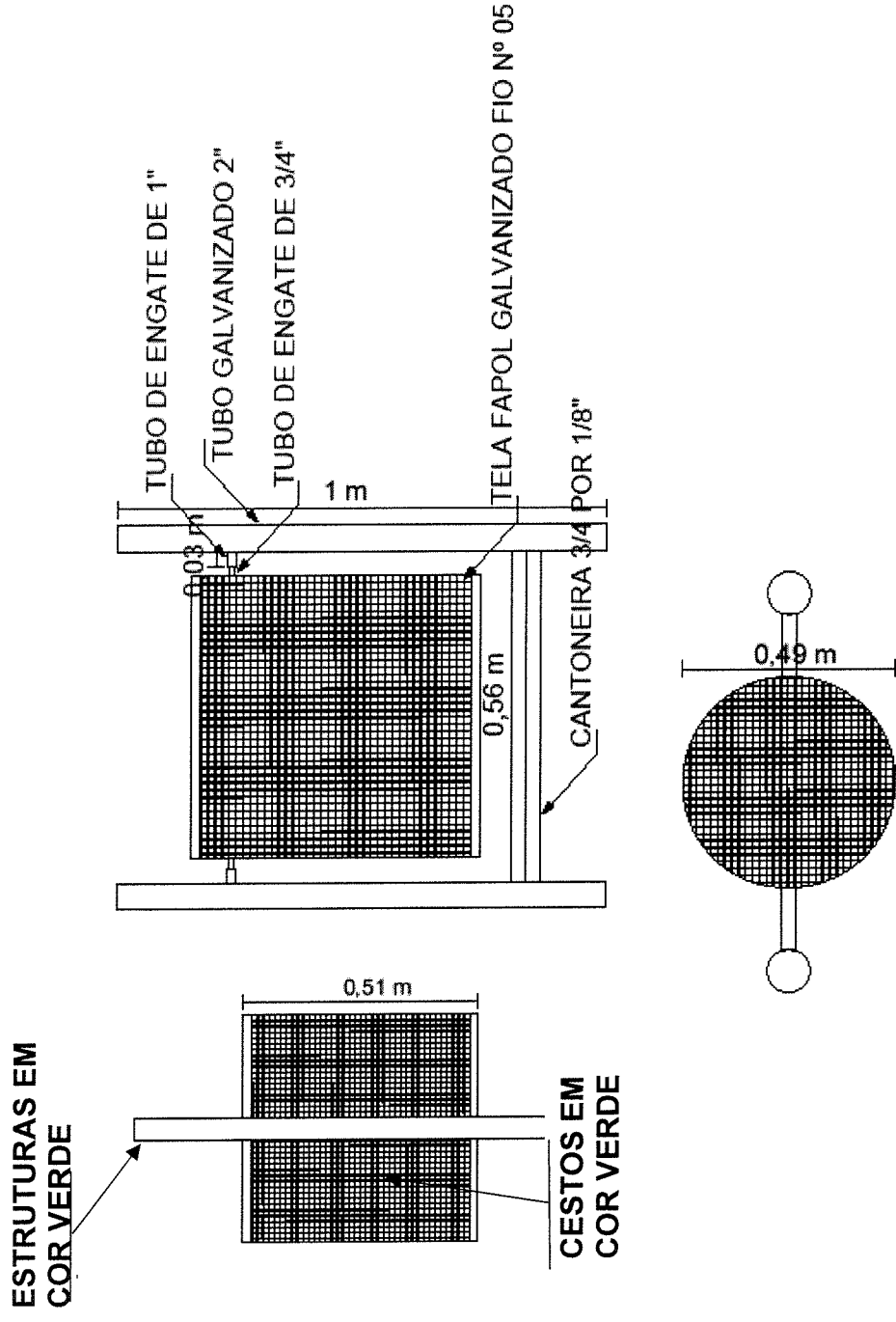


FIG. 06 – CESTO REDONDO SEM ALÇA SUPERIOR.

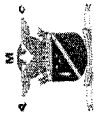
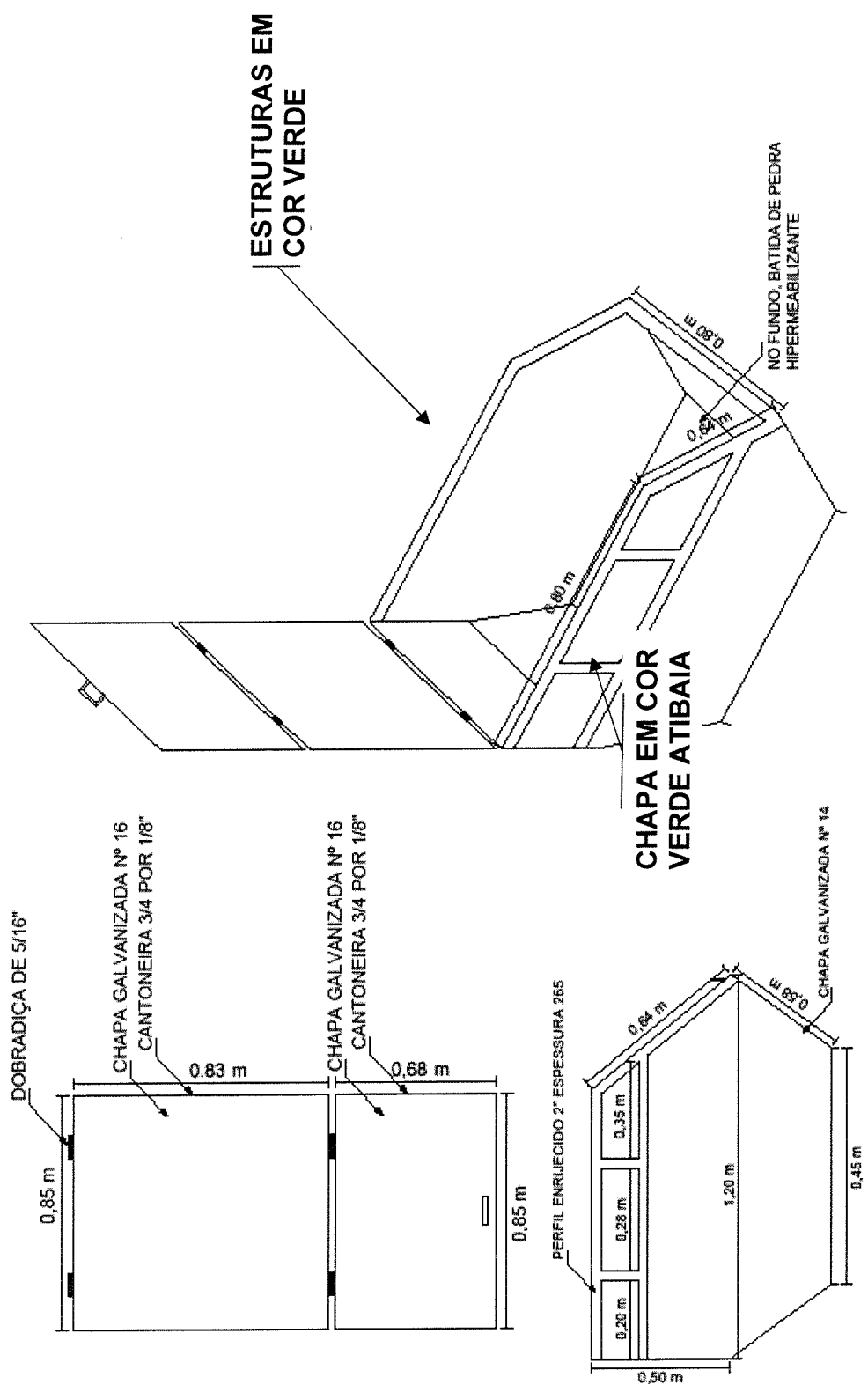


FIG. 07 – CAÇAMBA ESTACIONÁRIA



6 - LISTA DE PRODUTOS:

ITEM	DESCRIÇÃO	UN	QUAN T.	V. UNIT MÉDIO	MÉDIA TOAL
1	CESTO QUADRADO DUPLO, COM MEDIDAS E COMPOSIÇÕES, CONFORME FIGURA 01.	UN	105	R\$ 826,00	R\$ 86.730,00
2	CESTO QUADRADO DUPLO, COM MEDIDAS E COMPOSIÇÕES, CONFORME FIGURA 01. (ITEM EXCLUSIVO PARA ME/EPP/MEI)	UN	35	R\$ 826,00	R\$ 28.910,00
3	CESTO REDONDO COM ALÇA, COM MEDIDAS E COMPOSIÇÕES, CONFORME FIGURA 02.	UN	105	R\$ 729,33	R\$ 76.579,65
4	CESTO REDONDO COM ALÇA, COM MEDIDAS E COMPOSIÇÕES, CONFORME FIGURA 02. (ITEM EXCLUSIVO PARA ME/EPP/MEI)	UN	35	R\$ 729,33	R\$ 25.526,55
5	POSTE COM DOIS CESTOS REDONDOS E UMA PLACA DE IDENTIFICAÇÕES, CONFORME FIGURA 03.	UN	99	R\$ 974,00	R\$ 96.426,00
6	POSTE COM DOIS CESTOS REDONDOS E UMA PLACA DE IDENTIFICAÇÕES, CONFORME FIGURA 03. (ITEM EXCLUSIVO PARA ME/EPP/MEI)	UN	32	R\$ 974,00	R\$ 31.168,00
7	POSTE COM UM CESTO REDONO E TRÊS PLACAS, CONFORME FIGURA 04.	UN	99	R\$ 1.209,33	R\$ 119.723,67
8	POSTE COM UM CESTO REDONO E TRÊS PLACAS, CONFORME FIGURA 04. (ITEM EXCLUSIVO PARA ME/EPP/MEI)	UN	32	R\$ 1.209,33	R\$ 38.698,55
9	POSTE SEM CESTO, COM DUAS PLACAS, CONFORME FIGURA 05.	UN	119	R\$ 565,33	R\$ 89.322,67
10	POSTE SEM CESTO, COM DUAS PLACAS, CONFORME FIGURA 05. (ITEM EXCLUSIVO PARA ME/EPP/MEI)	UN	39	R\$ 565,33	R\$ 22.047,87
11	CESTO REDONDO SEM ALÇA SUPERIOR, CONFORME FIGURA 06.	UN	131	R\$ 551,00	R\$ 72.181,00
12	CAÇAMBA ESTACIONÁRIA, CONFORME FIGURA 07.	UN	77	R\$ 2.570,67	R\$ 197.941,59
13	CAÇAMBA ESTACIONÁRIA, CONFORME FIGURA 07. (ITEM EXCLUSIVO PARA ME/EPP/MEI)	UN	25	R\$ 2.570,67	R\$ 64.266,75
TOTAL					R\$ 927.475,00

Valor por extenso R\$ 927.475,00 (Novecentos e vinte e sete mil e quatrocentos e setenta e cinco reais).

7 – DAS CONDIÇÕES DE PARTICIPAÇÃO:

7.1 – Poderão participar da presente licitação os interessados que atenderem a todas as exigências, inclusive quanto à documentação, constante neste Termo de Referência.

7.2 – Não poderão participar desta:

- a) Empresas que estejam reunidas em consórcio e sejam contratadoras coligadas ou subsidiárias entre si, quaisquer que sejam suas formas de constituições.
- b) Empresas em recuperação judicial ou extrajudicial ou que hajam tido sua falência declarada, que se encontre em processo de dissolução, de difusão, liquidação ou de incorporação e sob concurso de credores.
- c) Empresas que, por qualquer motivo, tenham sido declaradas inidôneas para licitar ou contratar com a Administração Pública ou punidas com suspensão temporária de participação em licitação e impedimento de contratar com o órgão público.

8 - DA FISCALIZAÇÃO DO CONTRATO:

8.1 – Fica estabelecido que o fiscal da ata do processo licitatório será designado pela Secretaria Municipal de Licitação.

9 – ESTIMATIVA DE SOLICITAÇÃO:

9.1 - Para definição da solicitação dos produtos foram utilizadas as informações de programas e projetos da SINFRA, existentes no município, entretanto, identificou-se a necessidade dos produtos, conforme especificação no item 5, da FIG. 01 (um) à FIG. 07 (sete), deste Termo de Referência, onde os produtos serão solicitados, através de ordem de entrega.

9.2 – A entrega dos produtos será acompanhada e fiscalizada pelo setor de competência da SINFRA, através de nota de produtos, ou nota fiscal eletrônica.

9.3 – Os produtos deverão ser entregues no almoxarifado da SINFRA, localizado na Avenida Barão do Rio Branco, N° 814, bairro Nova Olinda, nesta cidade de Castanhhal-Pa. No prazo de 30 (trinta) dias a partir da data do pedido.

10 – DAS OBRIGAÇÕES:**10.1 - DA CONTRATADA:**

10.1.1- Assumir todos os gastos e despesas que se fizerem necessários, para o cumprimento das obrigações decorrentes da Nota de Empenho.

10.1.2 - Cumprir fielmente as condições e exigências contidas neste Termo de Referência.

10.1.3 – Entregar os produtos, na forma discriminada e quantidades exigidas, através de solicitação de ordem de entrega, no prazo estabelecido pela secretaria, a contar da data do pedido.

10.2 - DA CONTRATANTE:

10.2.1 – A contratante se responsabilizará pela conferência dos Produtos entregues no almoxarifado, conforme solicitação de pedido, através de requisição assinada pelo setor competente.

10.2.2 - Prestar informações e os esclarecimentos que venham a ser solicitados pela licitante vencedora com relação ao objeto deste Termo de Referência.

10.2.3 - Comunicar a licitante toda e qualquer ocorrência relacionada com o produto ou serviço solicitado.

10.2.4 – O setor solicitante se responsabilizará em fiscalizar a entrega dos produtos ou serviços.

10.2.5 - Efetuar o pagamento da fatura/Nota Fiscal em moeda corrente, por meio de Ordem Bancária, no prazo máximo de até 30 (Trinta) dias a contar da data da entrega no protocolo da SINFRA, especificamente na Coordenadoria Administrativa, com apresentação da Nota Fiscal.



GOVERNO DE TODOS

PREFEITURA MUNICIPAL DE CASTANHAL
SECRETARIA MUNICIPAL DE SUPRIMENTO E LICITAÇÃO



11 – DO PAGAMENTO:

11.1 – O pagamento da nota fiscal será efetuado através da Secretaria de Finanças, com crédito em conta bancária em até 30 (trinta) dias após o efetivo fornecimento e aceitação do mesmo. (Entrega de nota fiscal, devidamente acompanhada das CND's da União, FGTS, Trabalhista, Tributária e Não Tributária, IPTU, ALVARÁ).

11.2 – A CONTRATADA deverá comprovar via documento impresso a regularidade relativa ao Fundo de Garantia por Tempo de Serviço (FGTS), Certidão Trabalhista e Certidão Negativa de Débitos, ou Certidão Positiva, com efeito de negativa relativa ao Instituto Nacional do Seguro Social (INSS), Regularização mediante a Secretaria da Fazenda (Tributária e Não Tributária), Certidões Negativas Municipais (IPTU, ALVARÁ) demonstrando situação regular no cumprimento dos encargos sociais instituídos por Lei, como condição do valor faturado

Eng.º. Eletric. Pedro Paulo dos Reis Jr.
SECRETÁRIO MUNICIPAL DE INFRAESTRUTURA E DESENVOLVIMENTO.

ANEXO II

**PROPOSTA COMERCIAL
(MODELO)**

À Prefeitura Municipal de Castanhal – PMC
Processo Nº - _____ - Edital nº _____ / _____.

Apresentamos a V.S^a, nossa proposta de preços para o fornecimento dos seguintes itens, nos termos do Edital e Anexos, conforme abaixo relacionado:

O prazo de validade desta proposta é de _____(por extenso) dias, a contar da apresentação da proposta no sistema **comprasnet**.

O prazo para entrega do objeto será de _____(por extenso) dias corridos, contados a partir do recebimento da Nota de Empenho.

Nos comprometemos a fornecer o(s) material (ais), objeto deste edital, nas condições e exigências estabelecidas no termo de referência (Anexo I do Edital).

Nos preços propostos estão incluídas todas as despesas que influenciam nos custos, tais como: impostos, seguros, fretes, transporte, tributos, taxas, contribuições fiscais e quaisquer outros que incidam ou venham a incidir direta ou indiretamente sobre o valor proposto.

Estamos cientes da responsabilidade administrativa, civil e penal, bem como informamos ter tomado conhecimento de todas as informações e condições necessárias à correta cotação do objeto licitado.

Esta licitante declara que os termos do edital são de seu total conhecimento, e que concorda plenamente com eles.

ITEM	ESPECIFICAÇÕES (MODELO/MARCA)	UND	QUANT	Valor Unitário	Valor Total
01					

Caso nos seja adjudicado o objeto da licitação, comprometemos a assinar o contrato no prazo determinado pelo Instrumento Convocatório, e para esse fim forneceremos os seguintes dados:

Razão Social: _____ CNPJ/MF: _____