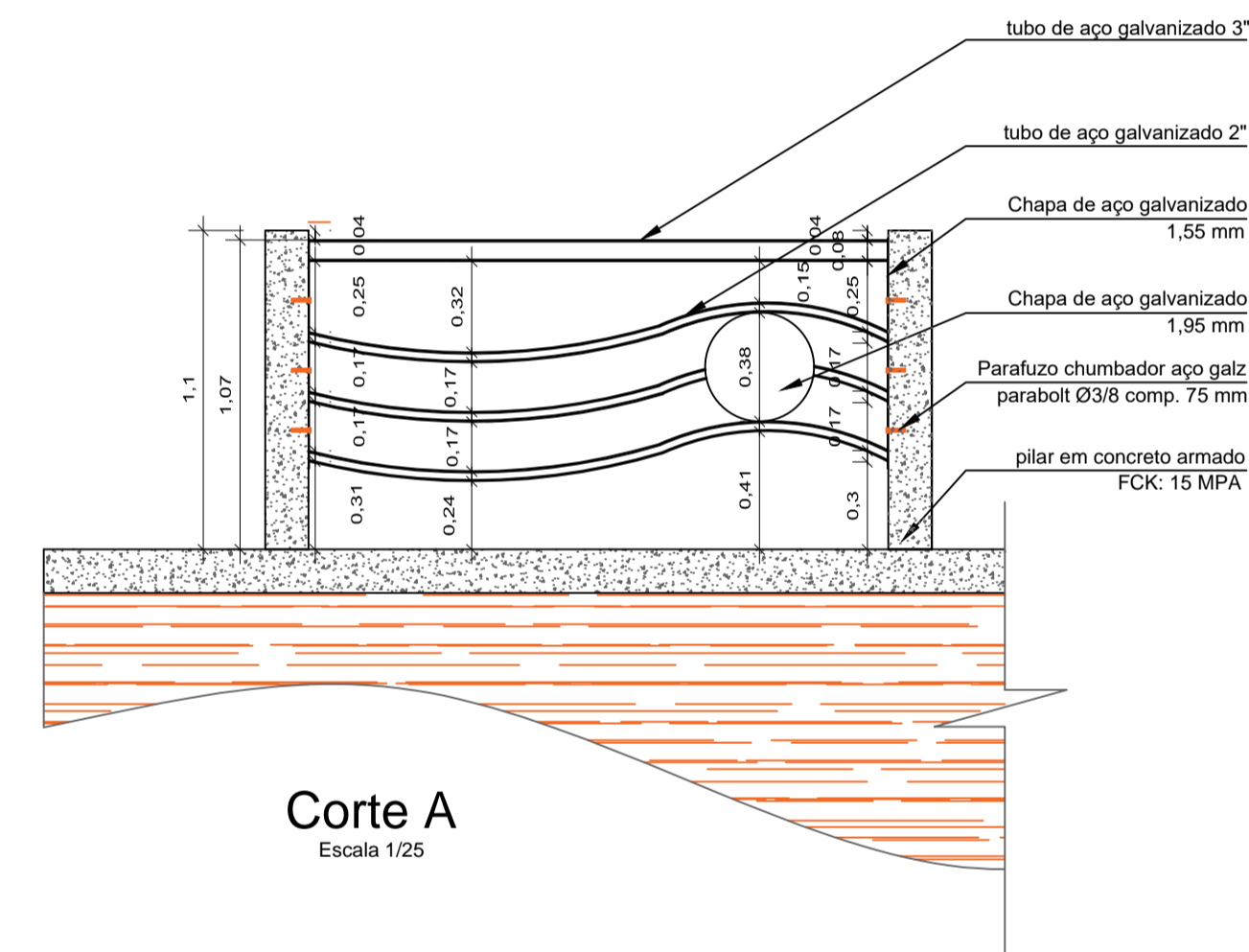
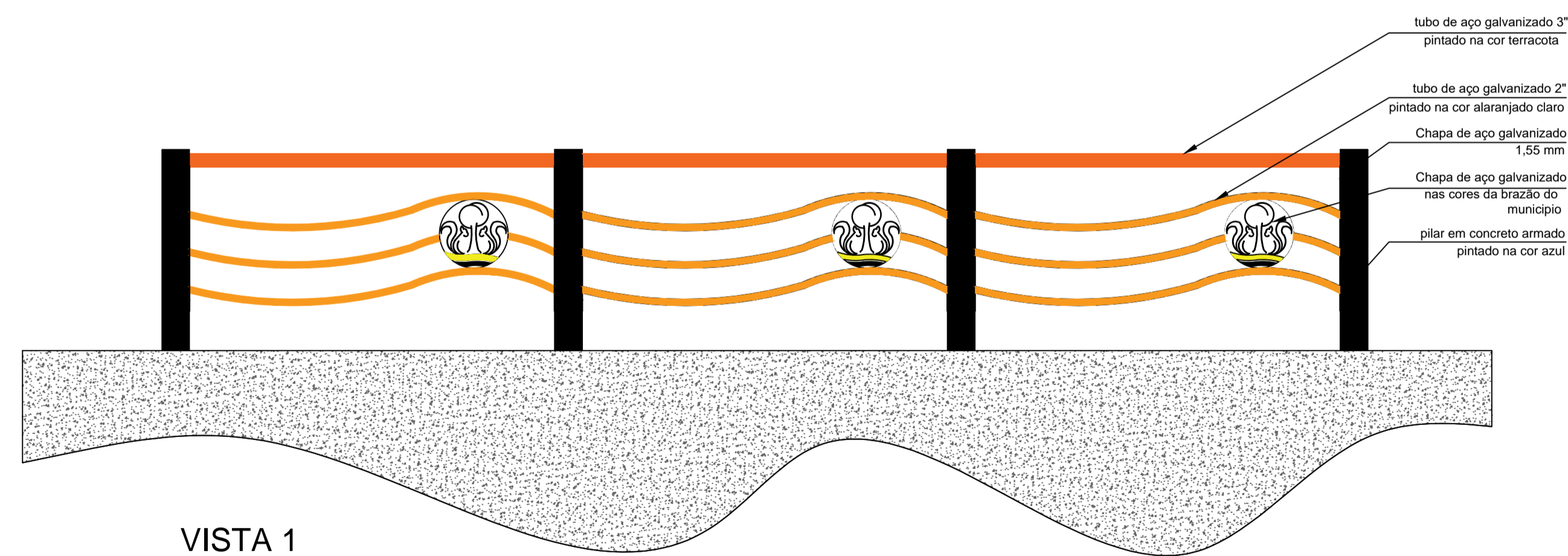


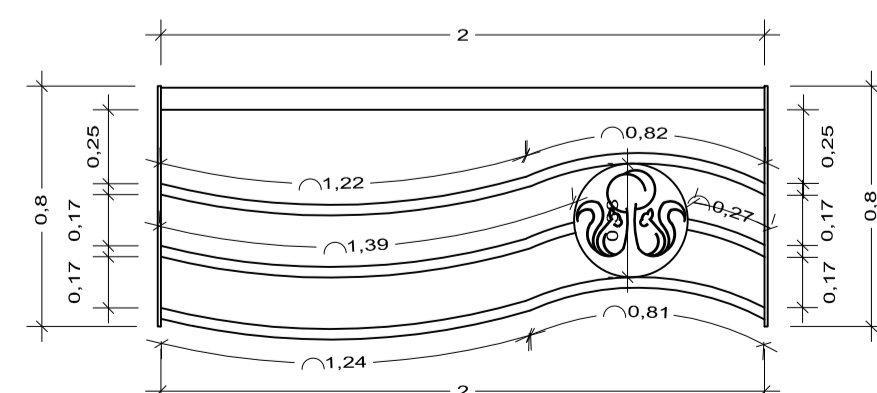
Planta Baixa
Escala 1/25



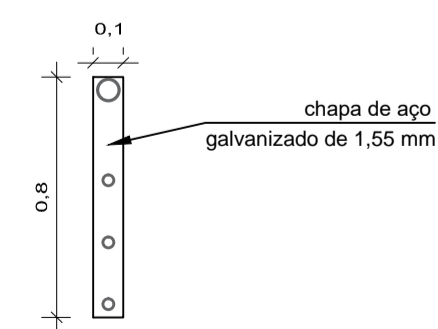
Corte A
Escala 1/25



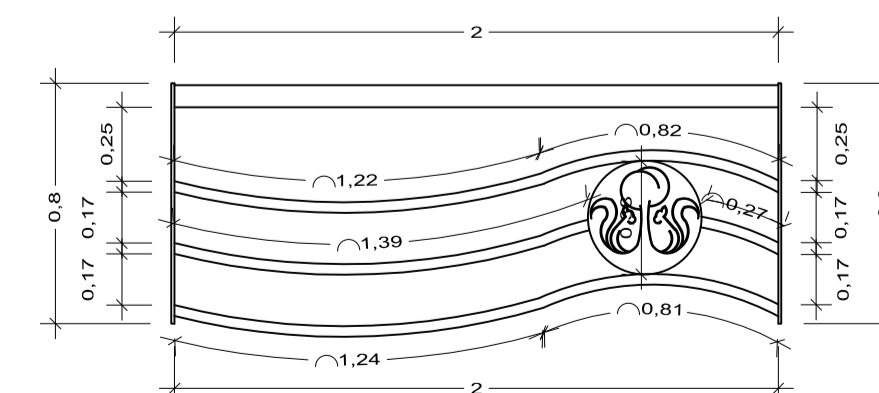
VISTA 1
Escala 1/25



Vista- estrutura metalica
Escala 1/25

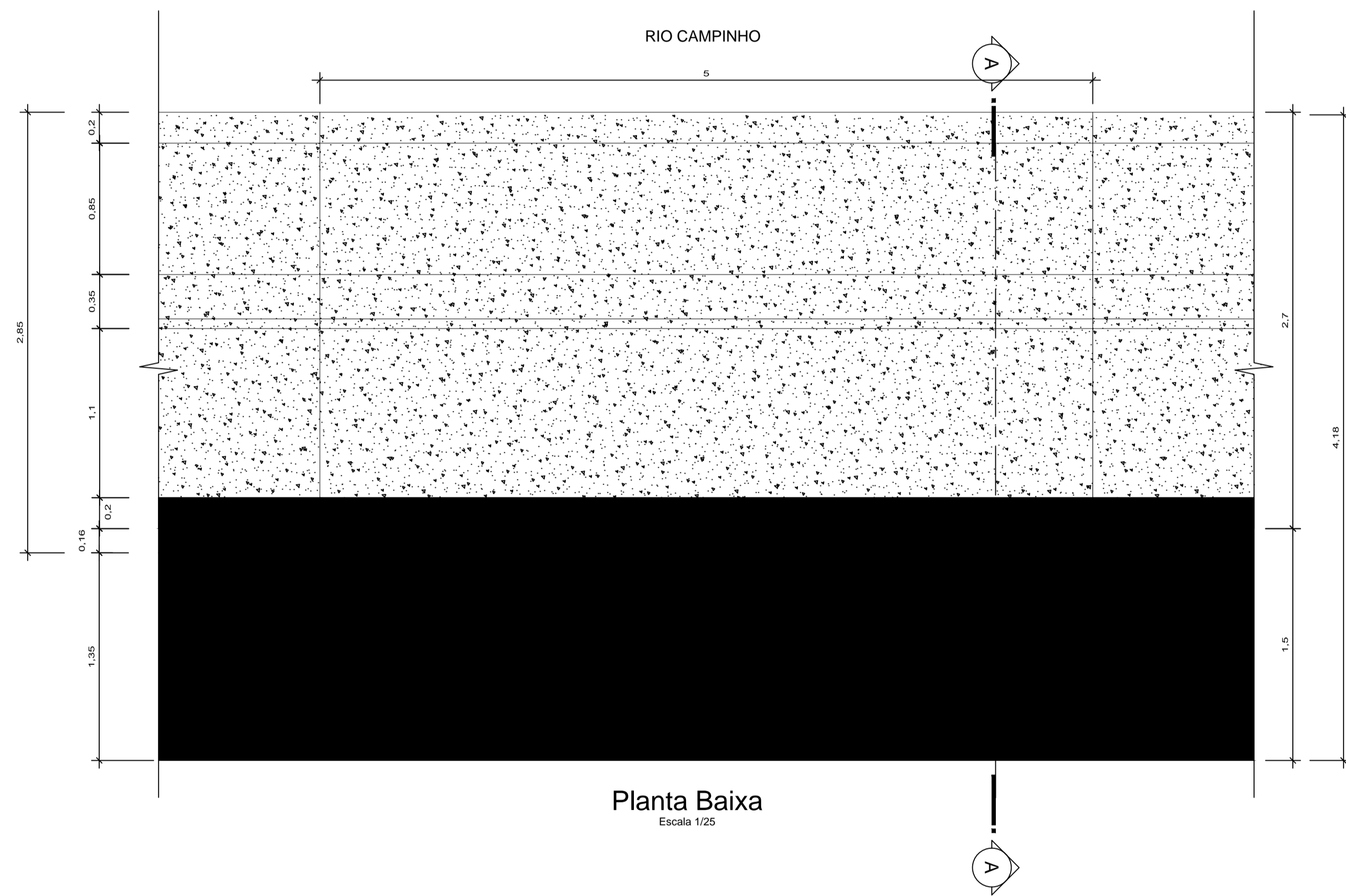


Planta Baixa - chapas laterais
Escala 1/25

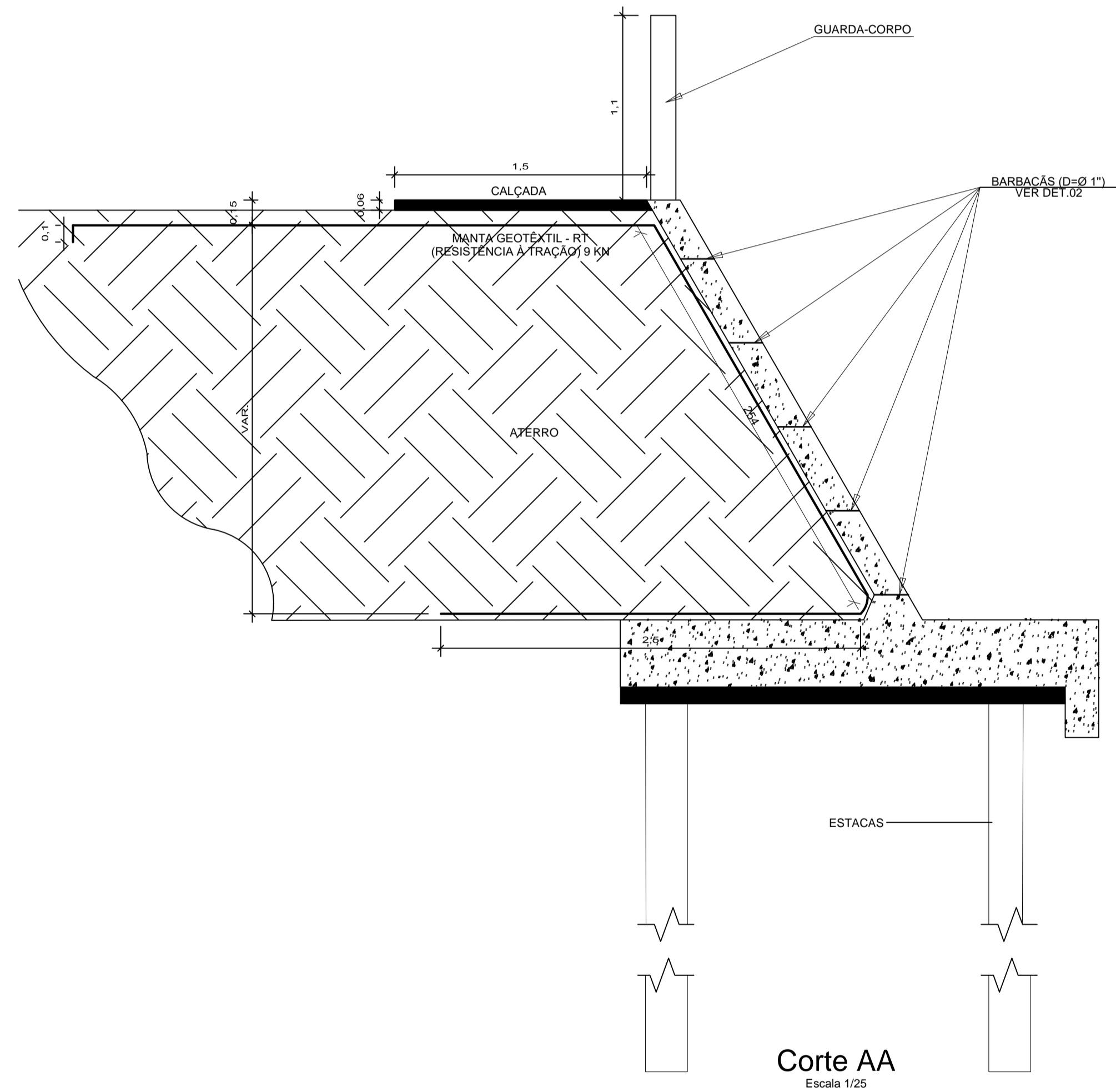


Vista- estrutura metalica
Escala 1/25

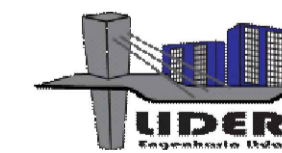
		LIDER ENGENHARIA LTDA- EPP CNPJ 14.127.864/0001-83 FONE 9 9921-3059	
		-	-
01	-	-	-
00	-	ENTREGA DO PROJETO	-
REVISÃO	DATA	DESCRIÇÃO	VISTO
CLIENTE: PREFEITURA MUNICIPAL DE QUATIPURU			ARQ 02/02
RESP. PROJETO:	OBRA: OBRAS DE PREVENÇÃO POR DESASTRES DE EROÇÃO DE MARGEM FLUVIAL NO DISTRITO DE BOA VISTA QUATIPURU-PA		ESCALA: INDICADA
PROJETO DE MURO EM CONCRETO ARMADO		DATA: DEZEMBRO/2018	DESENH. PROJETO: LIDER ENGENHARIA
PRANCHA: LEVANTAMENTO PLANIALTIMETRICO / SEÇÕES TRANSVERSAIS		ENFº CIVIL, JACELIO FARRA DA IGREJA CREA 7162-0	



Planta Baixa
Escala 1/25

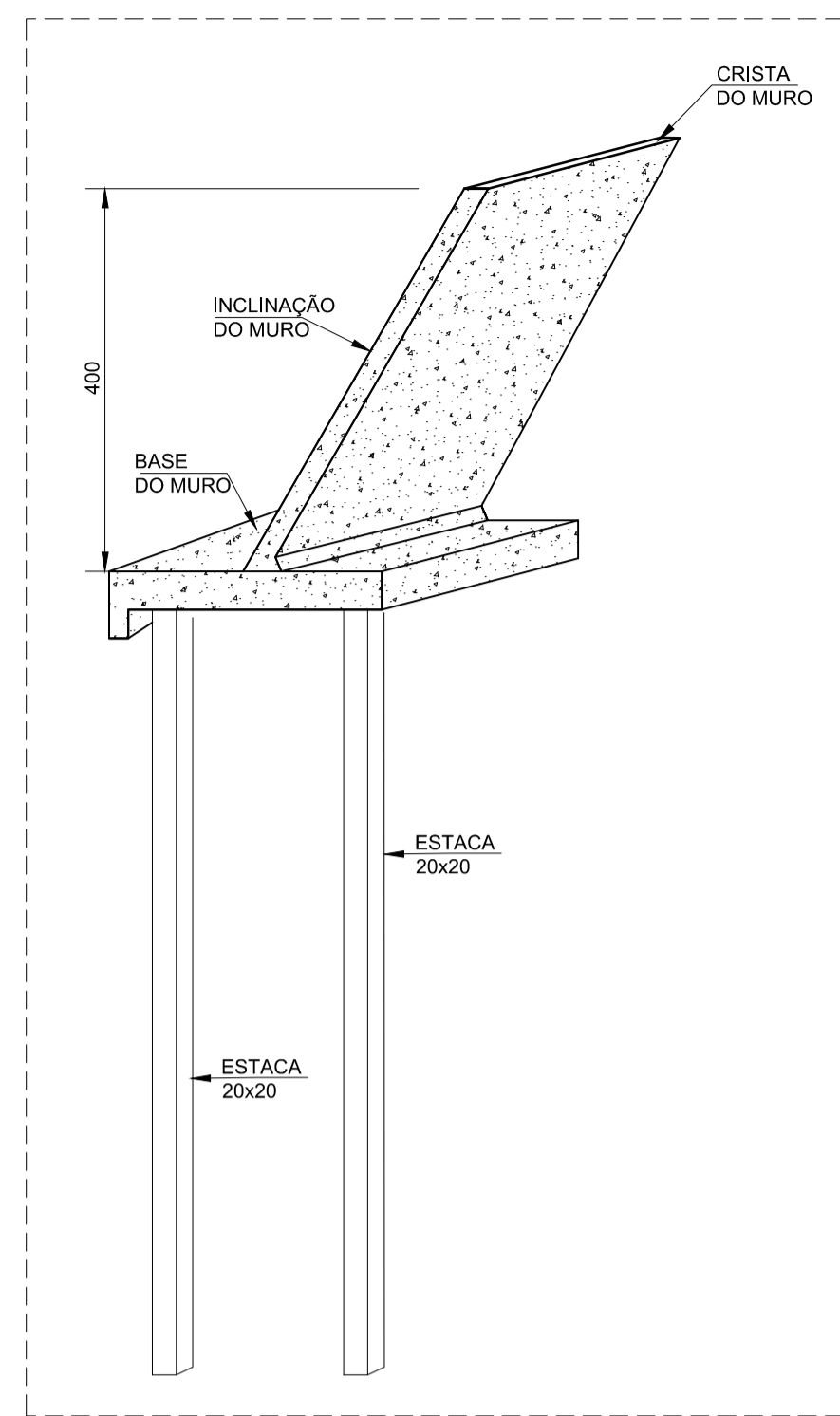


Corte AA
Escala 1/25

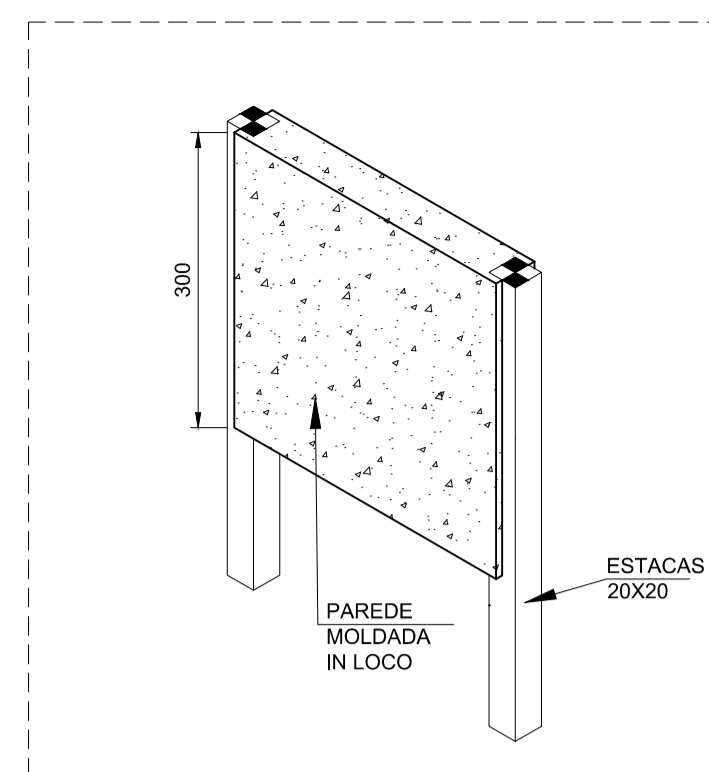


LIDER ENGENHARIA LTDA- EPP
CNPJ 14.127.864/0001-83
FONE 9 9921-3059

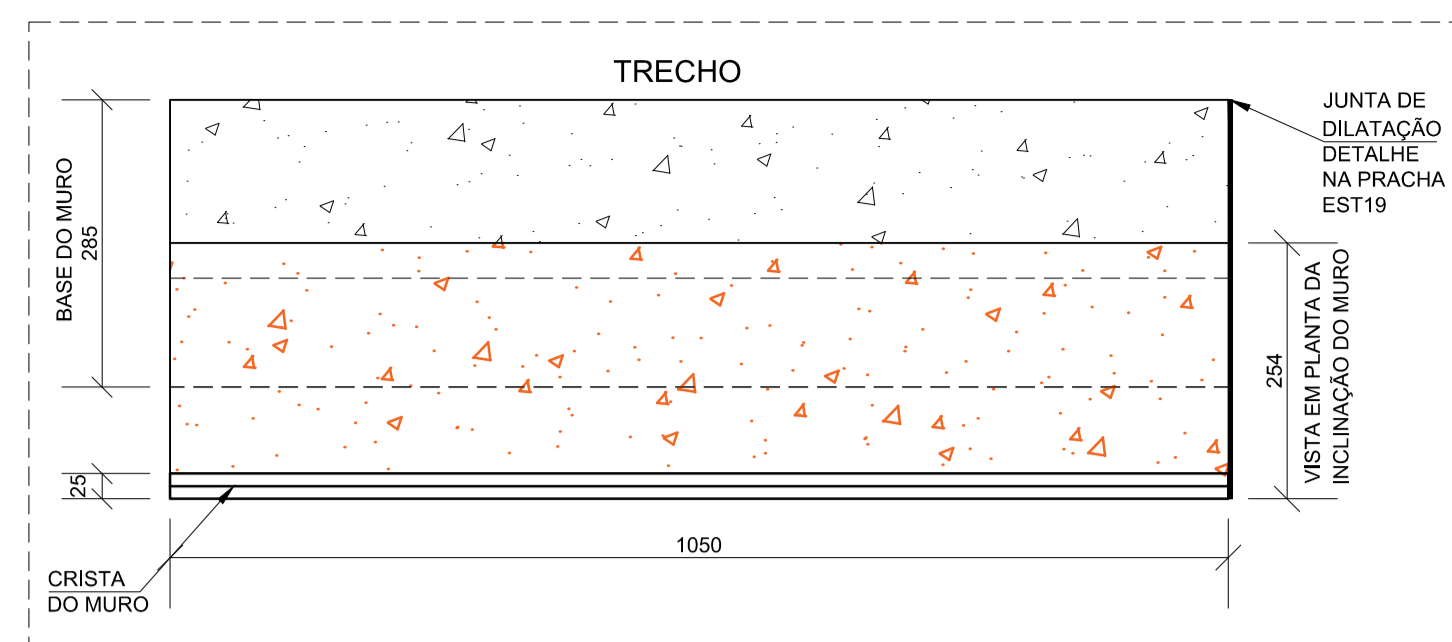
REVISÃO	DATA	DESCRIÇÃO	VISTO
-	-	-	-
-	-	-	-
01	-	-	-
00	-	ENTREGA DO PROJETO	-
CLIENTE:			VISTO
PREFEITURA MUNICIPAL DE QUATIPURU			ARQ
RESP. PROJETO:			01/02
OBRA:			ESCALA:
"OBRAS DE PREVENÇÃO POR DESASTRES DE EROÇÃO DE MARGEM FLUVIAL NO DISTRITO DE BOA VISTA QUATIPURU-PA"			INDICADA
PRANCHA:			DATA:
PROJETO DE MURO EM CONCRETO ARMADO			DEZEMBRO/2018
ENGRº CIVIL JACÉLIO FÁRRIA DA IGREJA CREA 7162-D			DESENHO PROJETO:
PLANTA BAIXA DO MURO DE ARRIMO INCLINADO E CORTE			LIDER ENGENHARIA



DETALHE ISOMÉTRICO DO MURO MOLDADO IN LOCO
ESCALA 1:75

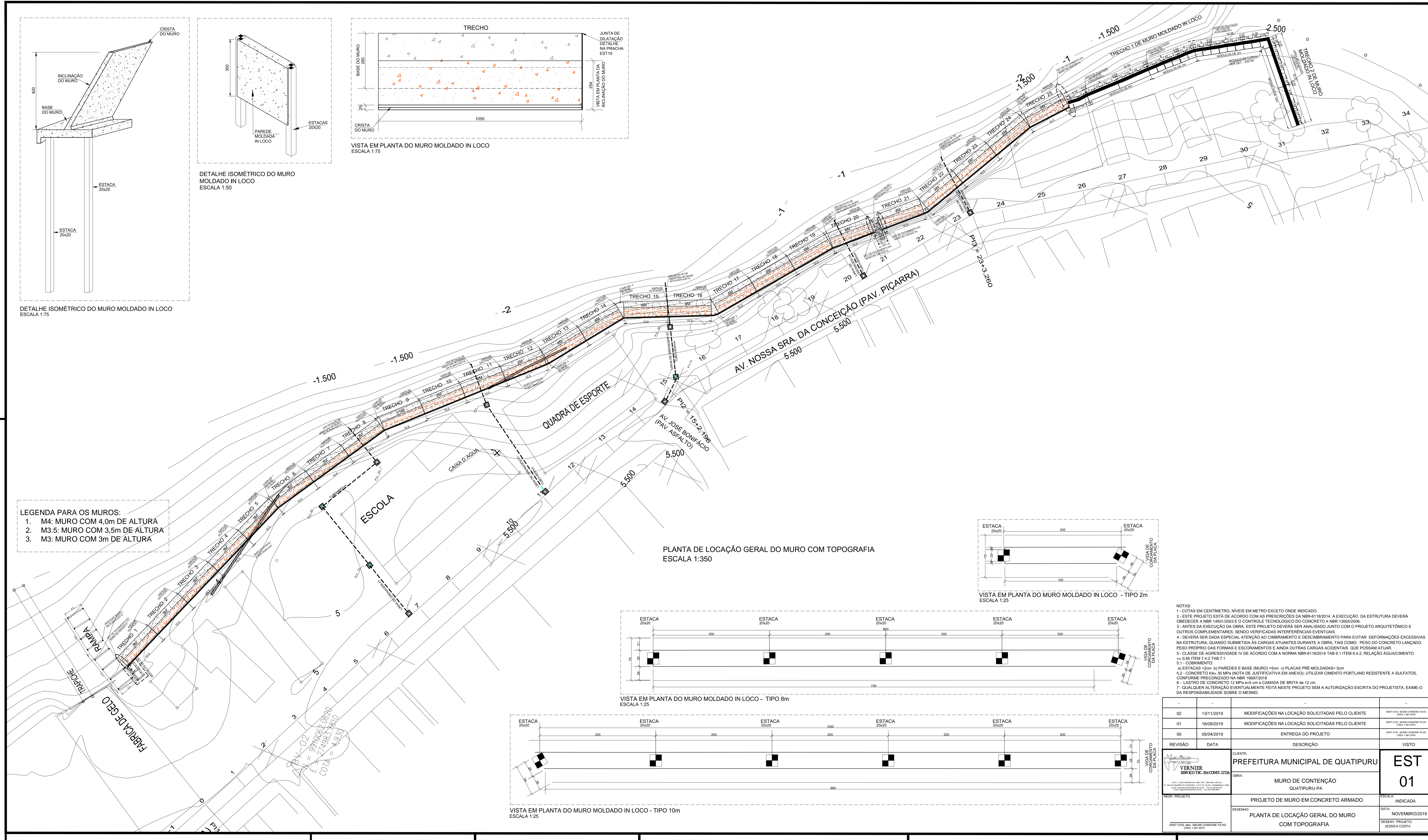


DETALHE ISOMÉTRICO DO MURO MOLDADO IN LOCO
ESCALA 1:50

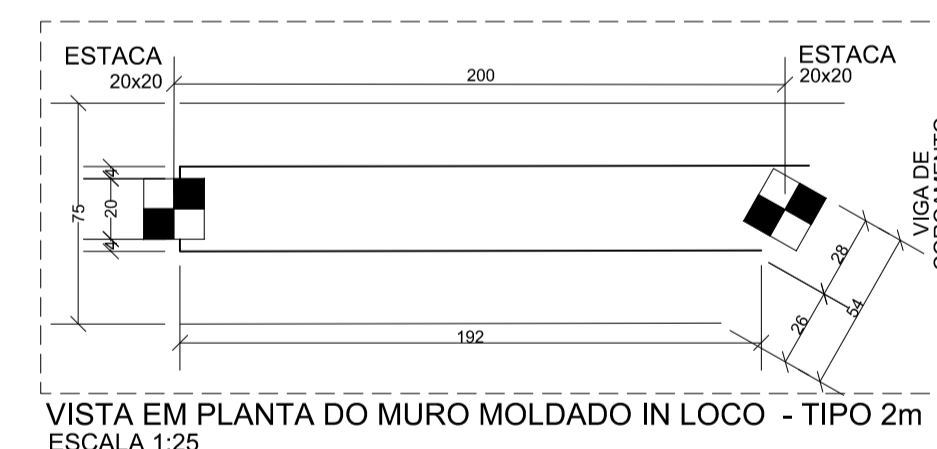


VISTA EM PLANTA DO MURO MOLDADO IN LOCO
ESCALA 1:75

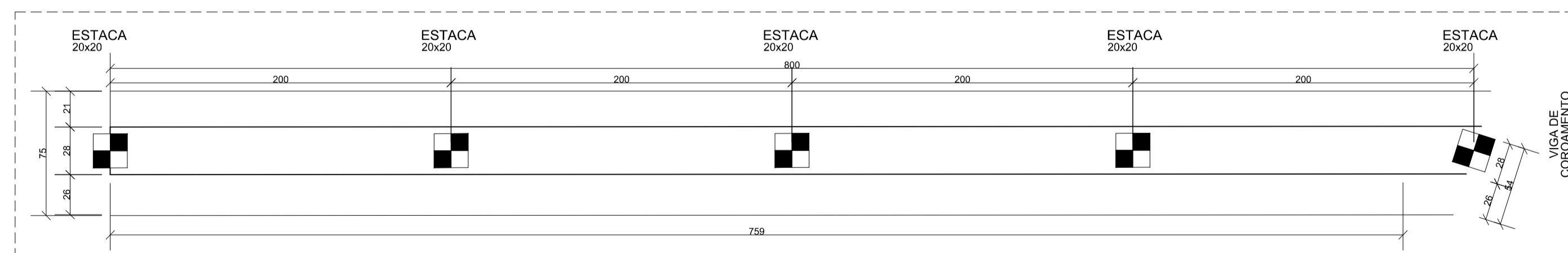
- LEGENDA PARA OS MUROS:
1. M4: MURO COM 4,0m DE ALTURA
 2. M3.5: MURO COM 3,5m DE ALTURA
 3. M3: MURO COM 3m DE ALTURA



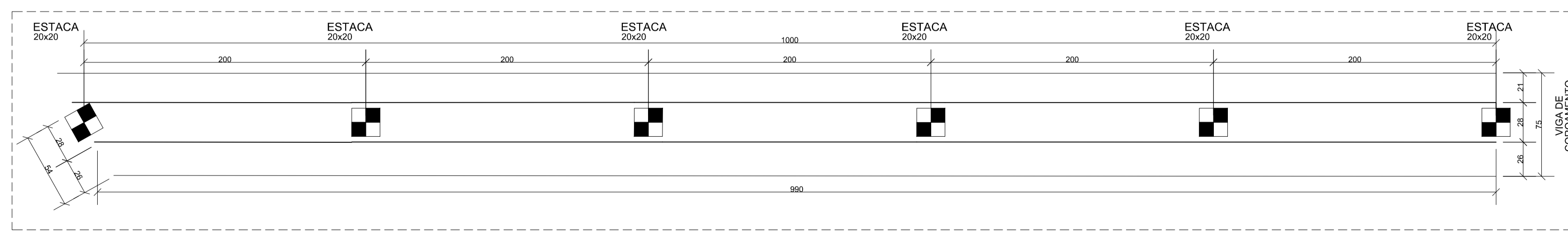
PLANTA DE LOCAÇÃO GERAL DO MURO COM TOPOGRAFIA
ESCALA 1:350



VISTA EM PLANTA DO MURO MOLDADO IN LOCO - TIPO 2m
ESCALA 1:25



VISTA EM PLANTA DO MURO MOLDADO IN LOCO - TIPO 8m
ESCALA 1:25

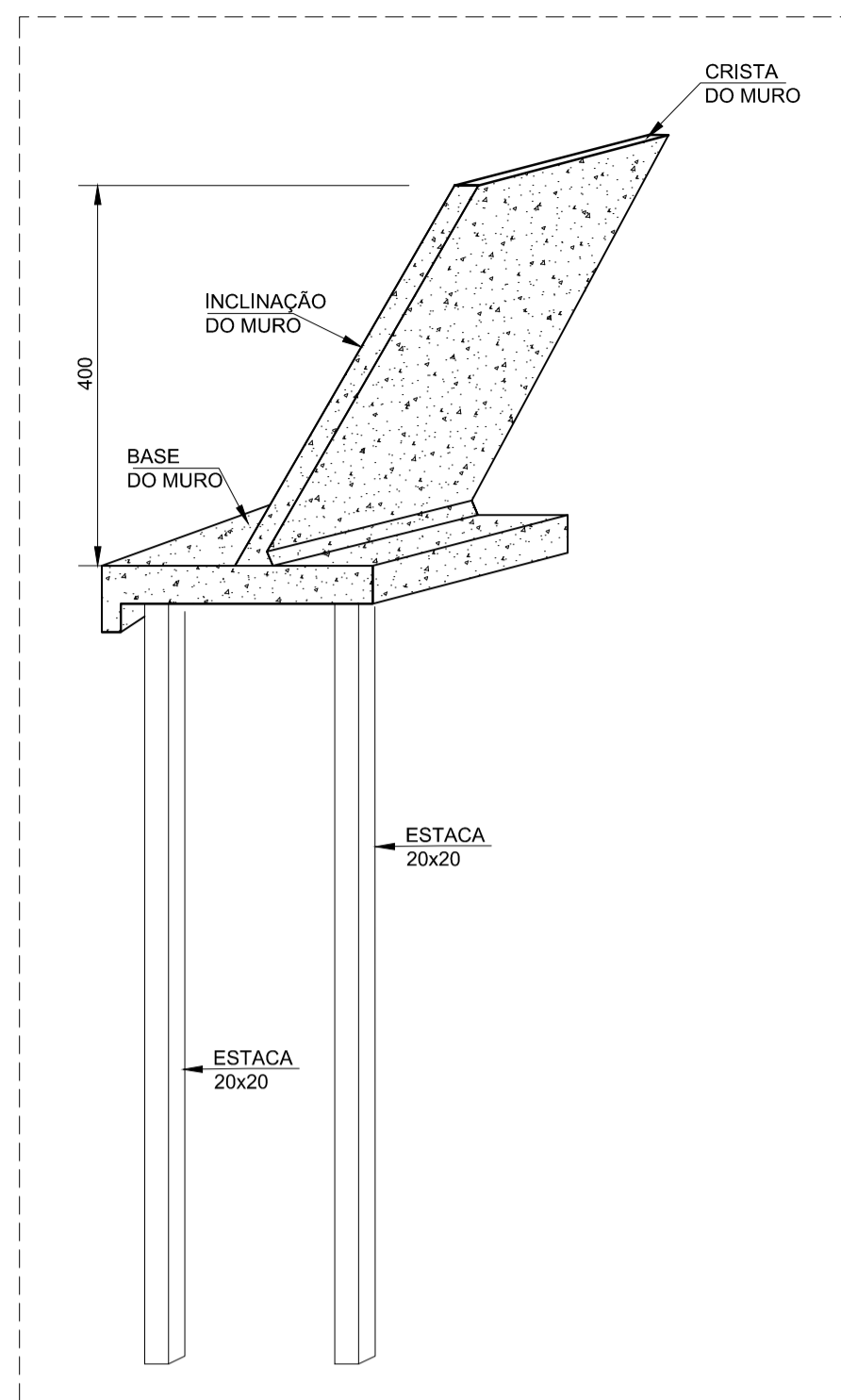


VISTA EM PLANTA DO MURO MOLDADO IN LOCO - TIPO 10m
ESCALA 1:25

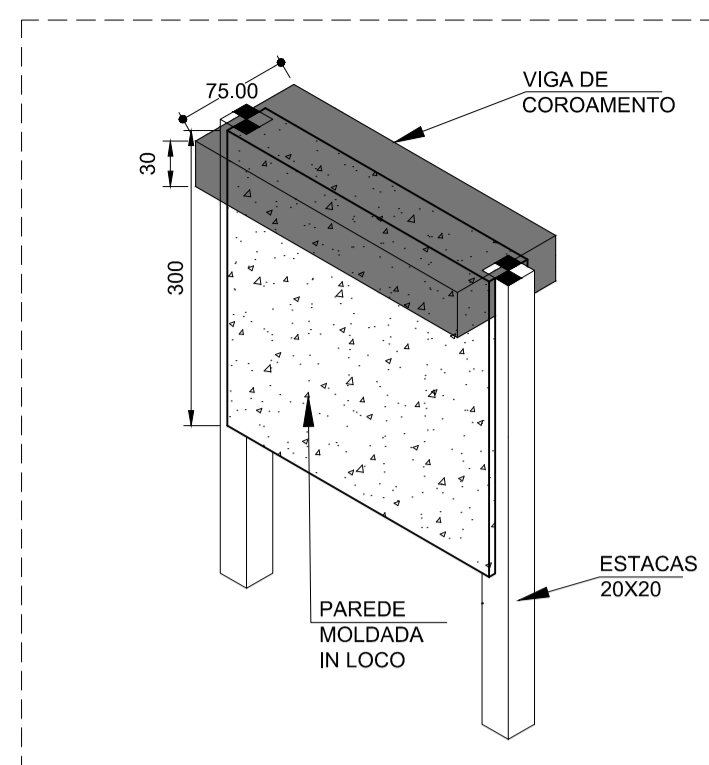
- NOTAS:
- 1 - COTAS EM CENTÍMETRO, NÍVEIS EM METRO EXCETO ONDE INDICADO.
 - 2 - ESTE PROJETO ESTÁ DE ACORDO COM AS PRESCRIÇÕES DA NBR-6118/2014. A EXECUÇÃO DA ESTRUTURA DEVERÁ OBEDECER A NBR-14831/2003 E O CONTROLE TECNOLÓGICO DO CONCRETO A NBR-12655/2006.
 - 3 - ANTES DA EXECUÇÃO DA OBRA, ESTE PROJETO DEVERÁ SER ANALISADO JUNTO COM O PROJETO ARQUITETÔNICO E OUTROS COMPLEMENTARES, SENDO VERIFICADAS INTERFERÊNCIAS EVENTUAIS.
 - 4 - DEVERÁ SER DADA ESPECIAL ATENÇÃO AO CIMBRAMENTO E DESCIMBRAMENTO PARA EVITAR DEFORMAÇÕES EXCESSIVAS NA ESTRUTURA, QUANDO SUBMETIDA ÀS CARGAS ATUANTES DURANTE A OBRA, TAIS COMO: PESO DO CONCRETO LANÇADO, PESO PRÓPRIO DAS FORMAS E ESCORAMENTOS E ANDA OUTRAS CARGAS ACIDENTAIS QUE POSSAM ATUAR.
 - 5 - CLASSE DE AGRESSIVIDADE IV DE ACORDO COM A NORMA NBR-6118/2014 TAB 6.1 ITEM 6.4.2. RELAÇÃO ÁGUA/CEMENTO = 0,45 ITEM 7.4.2 TAB 7.1
 - 5.1 - COBRIMENTO:
 - a) ESTACAS +2cm b) PAREDES E BASE (MURO) +5cm c) PLACAS PRÉ-MOLDADAS +5cm
 - 5.2 - CONCRETO fck = 35 MPa (NOTA DE JUSTIFICATIVA EM ANEXO); UTILIZAR CIMENTO PORTLAND RESISTENTE A SULFATOS, CONFORME PRECONIZADO NA NBR-16997/2019
 - 6 - LASTRO DE CONCRETO 12 MPa e=5 cm e CAMADA DE BRITA DE 12 cm.
 - 7 - QUALQUER ALTERAÇÃO EVENTUALMENTE FEITA NESTE PROJETO SEM A AUTORIZAÇÃO ESCRITA DO PROJETISTA, EXIME-O DA RESPONSABILIDADE SOBRE O MESMO.

REVISÃO	DATA	DESCRIÇÃO	VISTO
02	13/11/2019	MODIFICAÇÕES NA LOCAÇÃO SOLICITADAS PELO CLIENTE	ENEP CIVIL, NABIG CHARNEI FILHO CREA 1.581-DPA
01	16/09/2019	MODIFICAÇÕES NA LOCAÇÃO SOLICITADAS PELO CLIENTE	ENEP CIVIL, NABIG CHARNEI FILHO CREA 1.581-DPA
00	05/04/2019	ENTREGA DO PROJETO	ENEP CIVIL, NABIG CHARNEI FILHO CREA 1.581-DPA

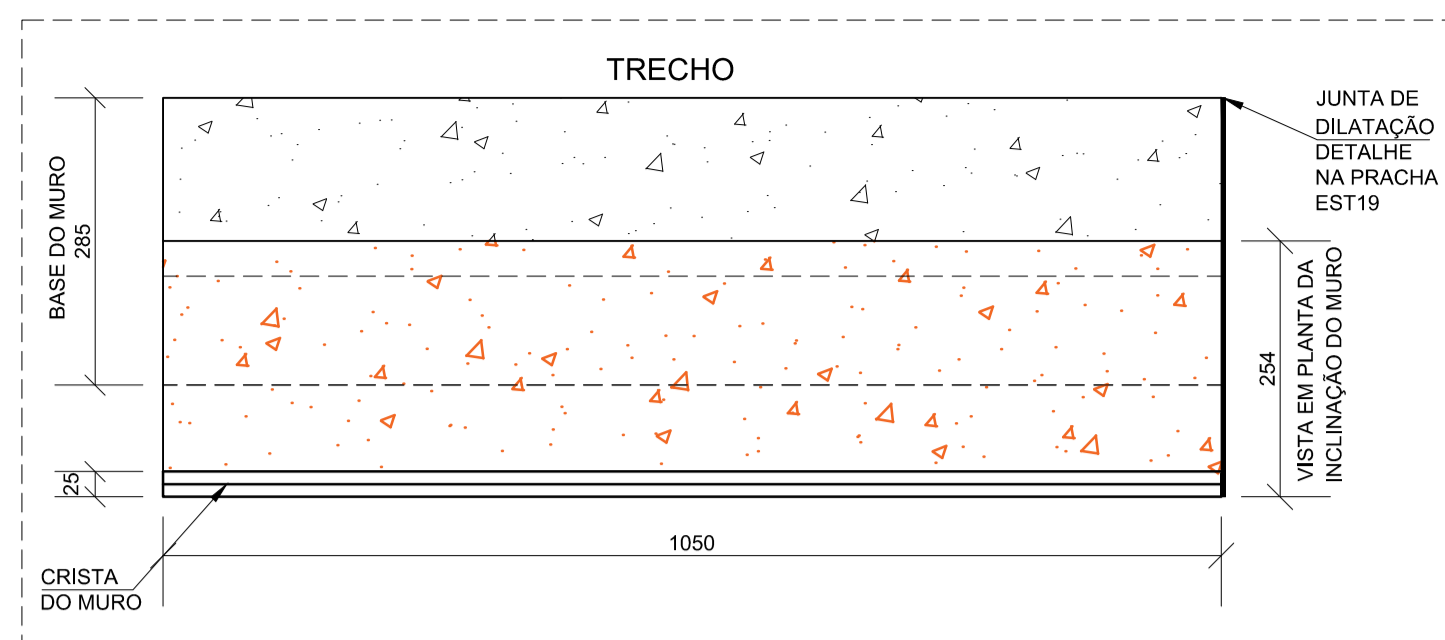
CLIENTE:	PREFEITURA MUNICIPAL DE QUATIPURU	ESCALA:	INDICADA
OBRA:	MURO DE CONTENÇÃO QUATIPURU-PA		
RESP. PROJETO:	PROJETO DE MURO EM CONCRETO ARMADO	DATA:	NOVEMBRO/2019
DESENHO:	PLANTA DE LOCAÇÃO GERAL DO MURO COM TOPOGRAFIA	DESENHO:	JESSICA COSTA



DETALHE ISOMÉTRICO DO MURO MOLDADO IN LOCO
ESCALA 1:75

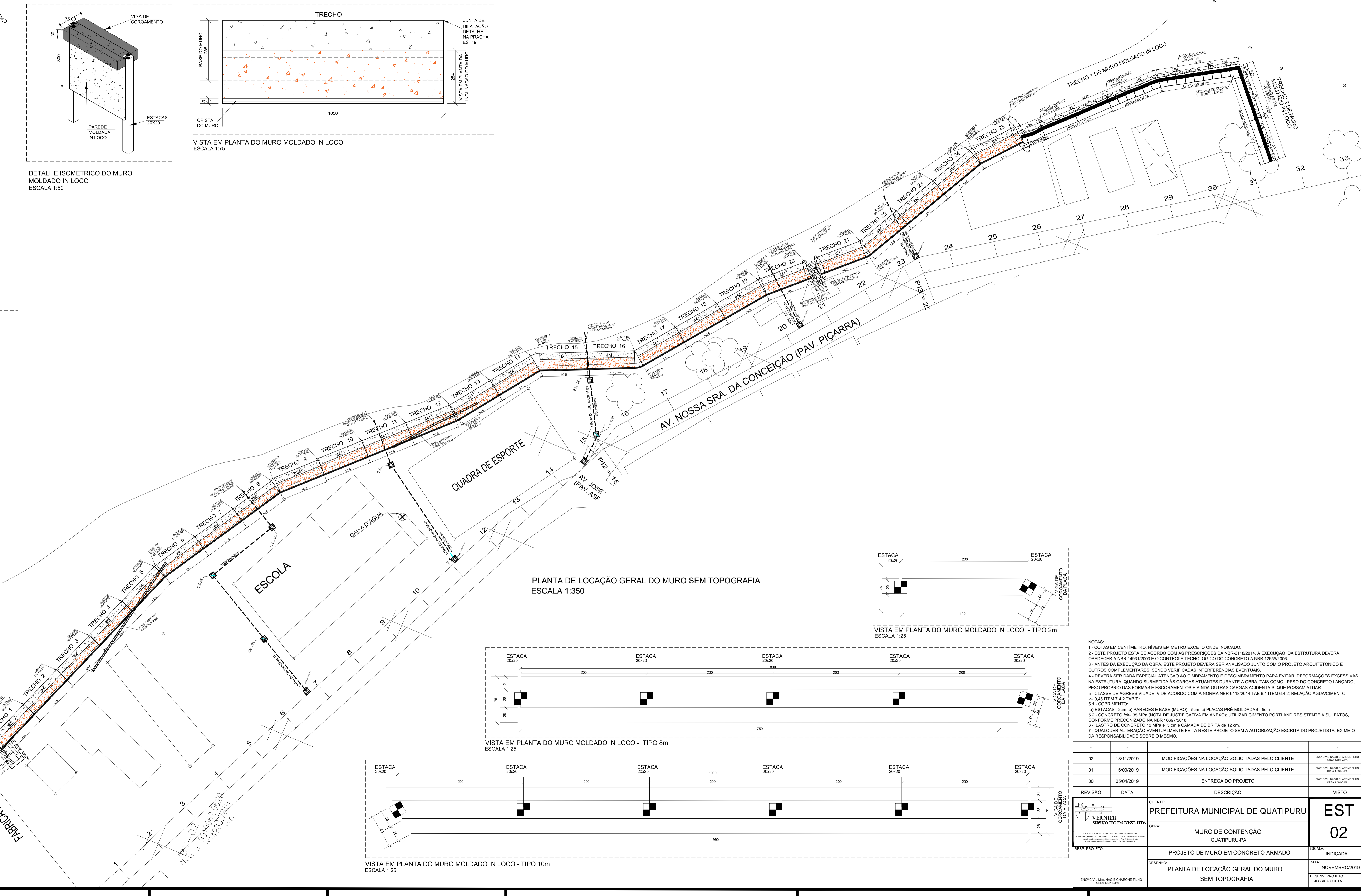


DETALHE ISOMÉTRICO DO MURO MOLDADO IN LOCO
ESCALA 1:50

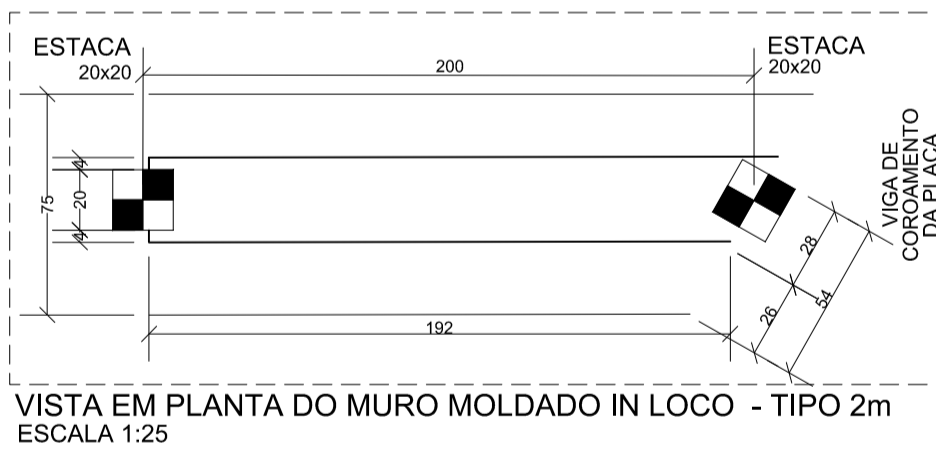


VISTA EM PLANTA DO MURO MOLDADO IN LOCO
ESCALA 1:75

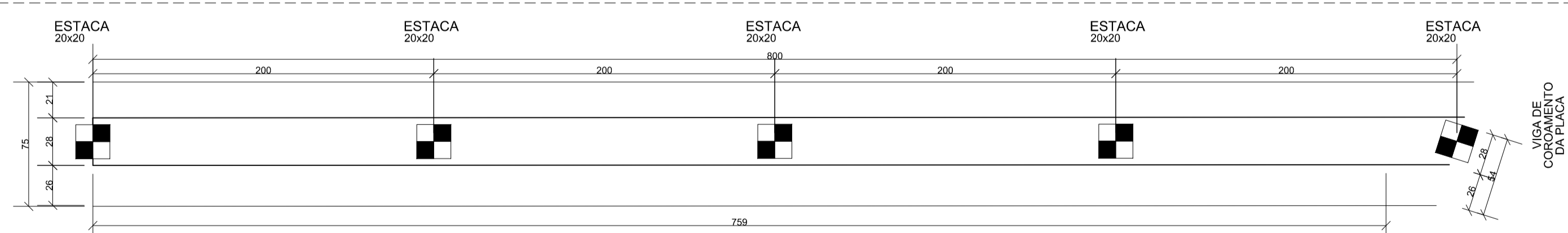
- LEGENDA PARA OS MUROS:
1. M4: MURO COM 4,0m DE ALTURA
 2. M3.5: MURO COM 3,5m DE ALTURA
 3. M3: MURO COM 3m DE ALTURA



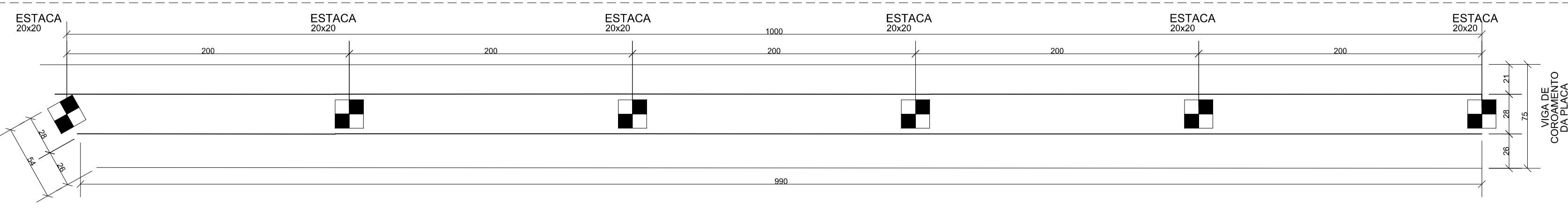
PLANTA DE LOCAÇÃO GERAL DO MURO SEM TOPOGRAFIA
ESCALA 1:350



VISTA EM PLANTA DO MURO MOLDADO IN LOCO - TIPO 2m
ESCALA 1:25



VISTA EM PLANTA DO MURO MOLDADO IN LOCO - TIPO 8m
ESCALA 1:25

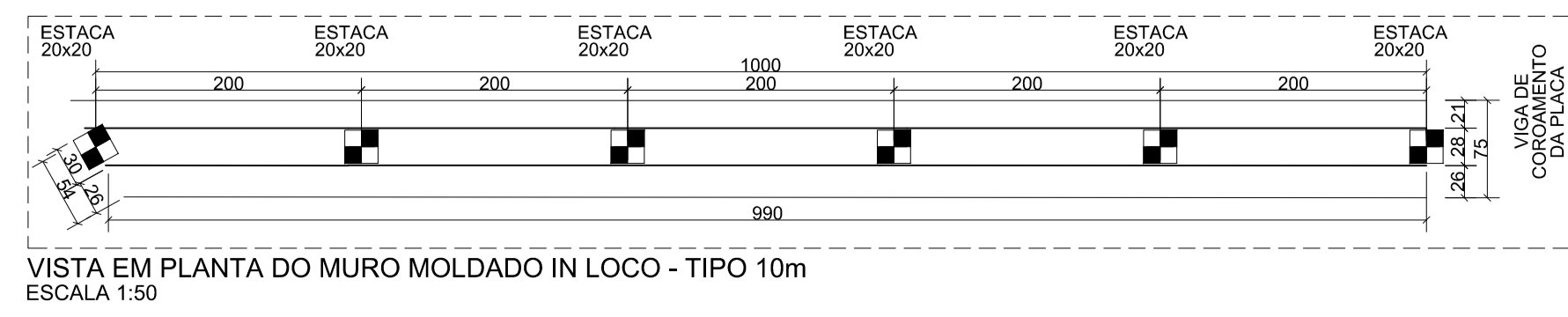
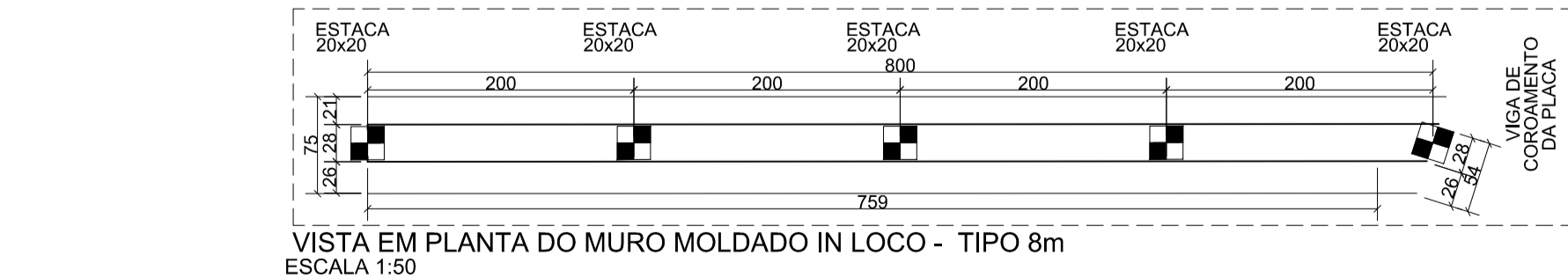
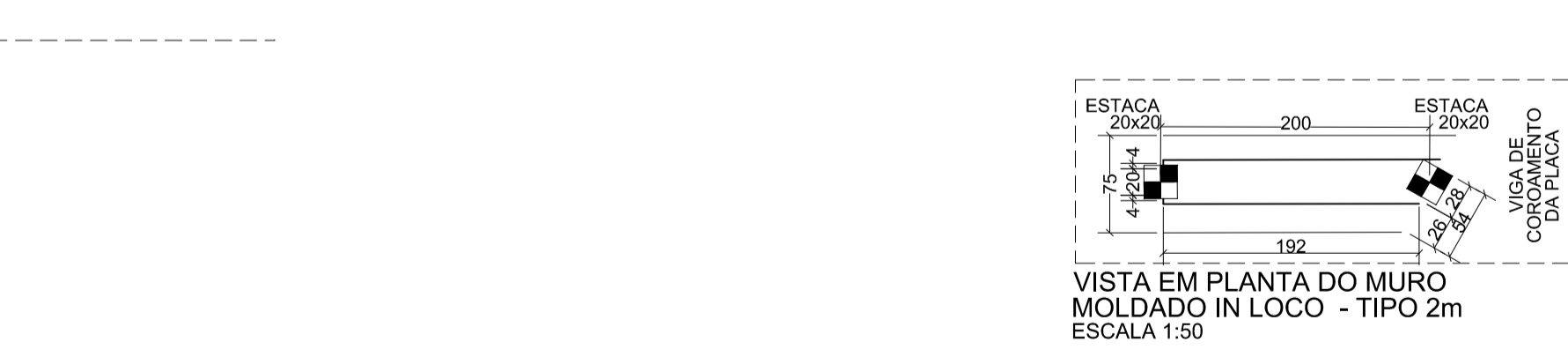
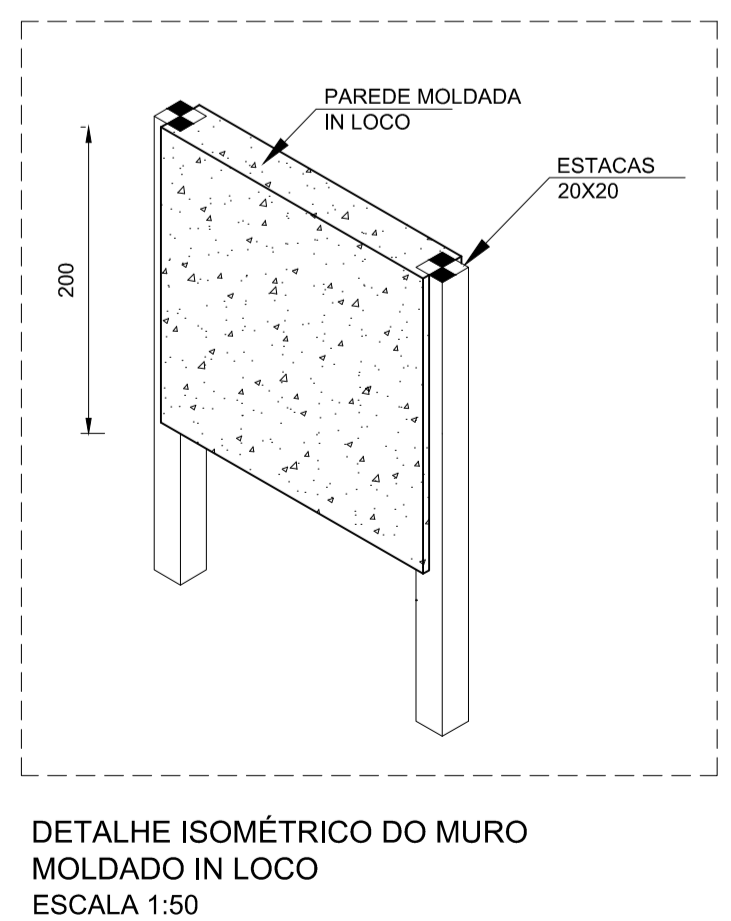
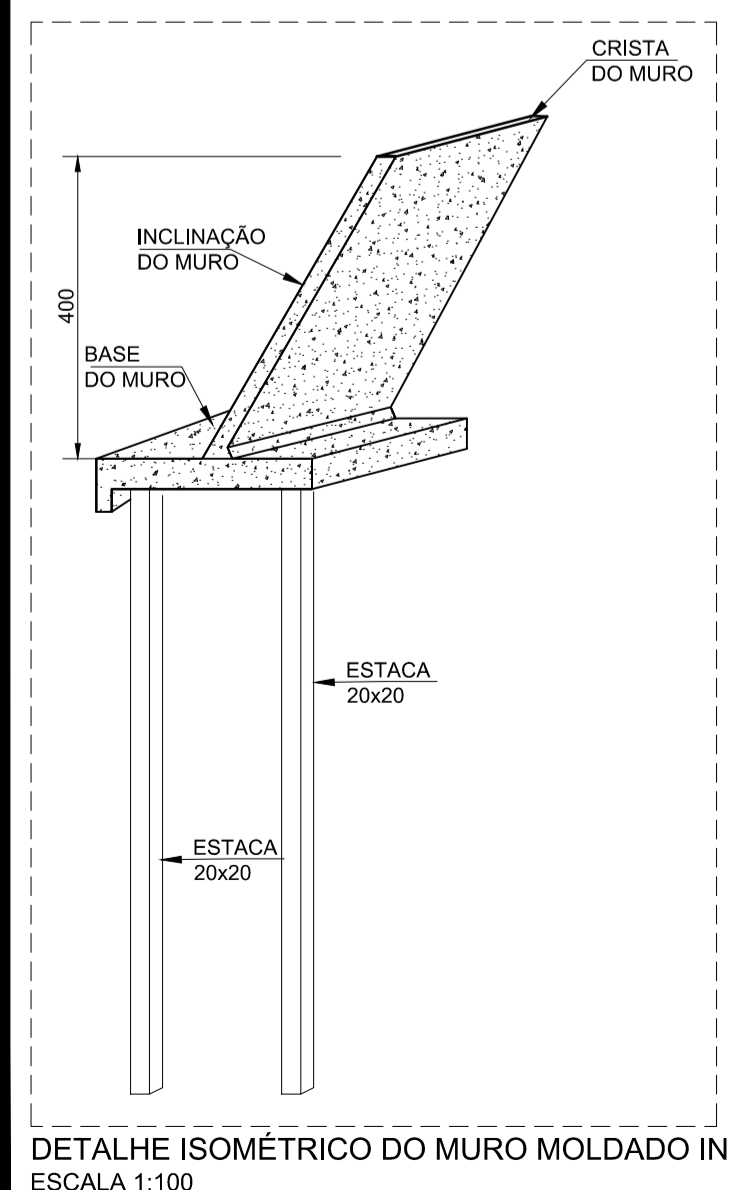
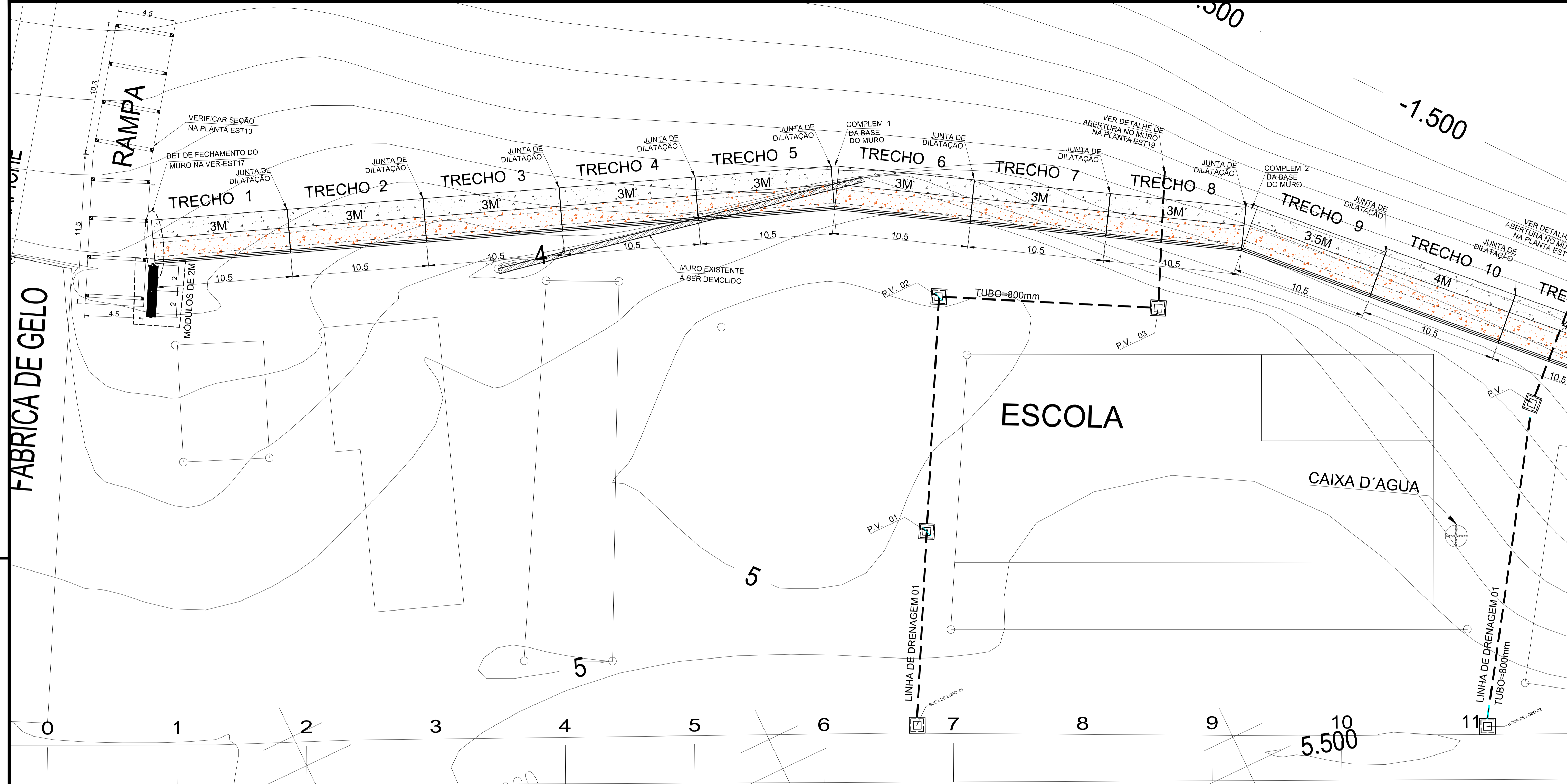


VISTA EM PLANTA DO MURO MOLDADO IN LOCO - TIPO 10m
ESCALA 1:25

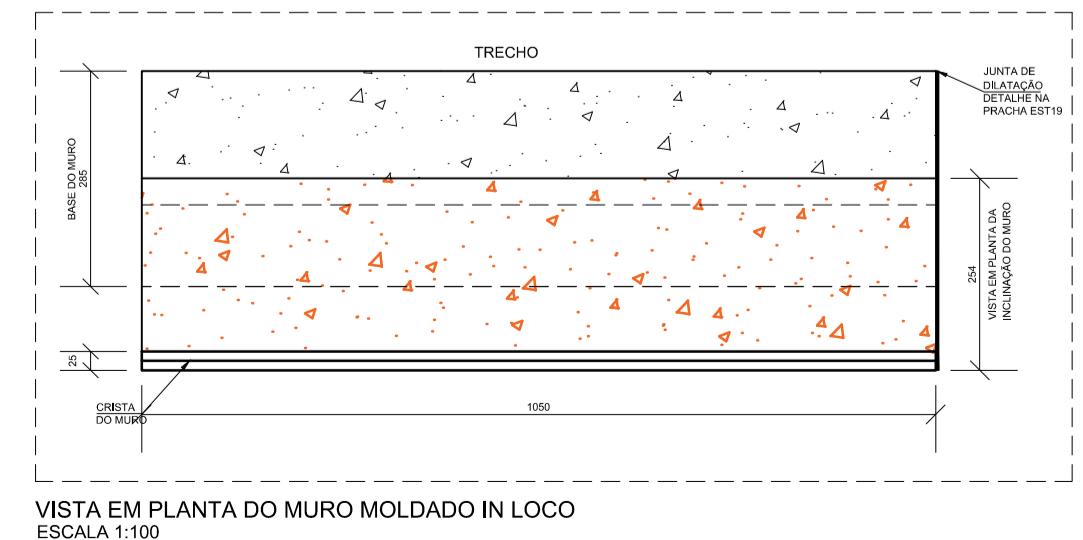
- NOTAS:
- 1 - COTAS EM CENTÍMETRO, NÍVEIS EM METRO EXCETO ONDE INDICADO.
 - 2 - ESTE PROJETO ESTÁ DE ACORDO COM AS PRESCRIÇÕES DA NBR-6118/2014. A EXECUÇÃO DA ESTRUTURA DEVERÁ OBEDECER A NBR 14831/2003 E O CONTROLE TECNOLÓGICO DO CONCRETO A NBR 12655/2006.
 - 3 - ANTES DA EXECUÇÃO DA OBRA, ESTE PROJETO DEVERÁ SER ANALISADO JUNTO COM O PROJETO ARQUITETÔNICO E OUTROS COMPLEMENTARES, SENDO VERIFICADAS INTERFERÊNCIAS EVENTUAIS.
 - 4 - DEVERÁ SER DADA ESPECIAL ATENÇÃO AO CIMBRAMENTO E DESCIMBRAMENTO PARA EVITAR DEFORMAÇÕES EXCESSIVAS NA ESTRUTURA, QUANDO SUBMETIDA ÀS CARGAS ATUANTES DURANTE A OBRA, TAIS COMO: PESO DO CONCRETO LANÇADO, PESO PRÓPRIO DAS FORMAS E ESCORRIMENTOS E ANDA OUTRAS CARGAS ACIDENTAIS QUE POSSAM ATUAR.
 - 5 - CLASSE DE AGRESSIVIDADE IV DE ACORDO COM A NORMA NBR-6118/2014 TAB 6.1 ITEM 6.4.2. RELAÇÃO ÁGUA/CEMENTO = 0,45 ITEM 7.4.2 TAB 7.1
 - 5.1 - COBRIMENTO:
 - a) ESTACAS +2cm b) PAREDES E BASE (MURO) =5cm c) PLACAS PRÉ-MOLDADAS= 5cm
 - 5.2 - CONCRETO fck= 35 MPa (NOTA DE JUSTIFICATIVA EM ANEXO); UTILIZAR CIMENTO PORTLAND RESISTENTE A SULFATOS, CONFORME PRECONIZADO NA NBR 16997/2019
 - 6 - LASTRO DE CONCRETO 12 MPa e=5 cm e CAMADA DE BRITA DE 12 cm.
 - 7 - QUALQUER ALTERAÇÃO EVENTUALMENTE FEITA NESTE PROJETO SEM A AUTORIZAÇÃO ESCRITA DO PROJETISTA, EXIME-O DA RESPONSABILIDADE SOBRE O MESMO.

REVISÃO	DATA	DESCRIÇÃO	VISTO
02	13/11/2019	MODIFICAÇÕES NA LOCAÇÃO SOLICITADAS PELO CLIENTE	ENP CIVIL, NABIB CHARNE FILHO CREA 1.581.074
01	16/09/2019	MODIFICAÇÕES NA LOCAÇÃO SOLICITADAS PELO CLIENTE	ENP CIVIL, NABIB CHARNE FILHO CREA 1.581.074
00	05/04/2019	ENTREGA DO PROJETO	ENP CIVIL, NABIB CHARNE FILHO CREA 1.581.074

CLIENTE:	PREFEITURA MUNICIPAL DE QUATIPURU	ESCALA:	INDICADA
OBRA:	MURO DE CONTENÇÃO QUATIPURU-PA		
RESP. PROJETO:	PROJETO DE MURO EM CONCRETO ARMADO	DATA:	NOVEMBRO/2019
DESENHO:	PLANTA DE LOCAÇÃO GERAL DO MURO SEM TOPOGRAFIA	DESENHO PROJETO:	JÉSSICA COSTA



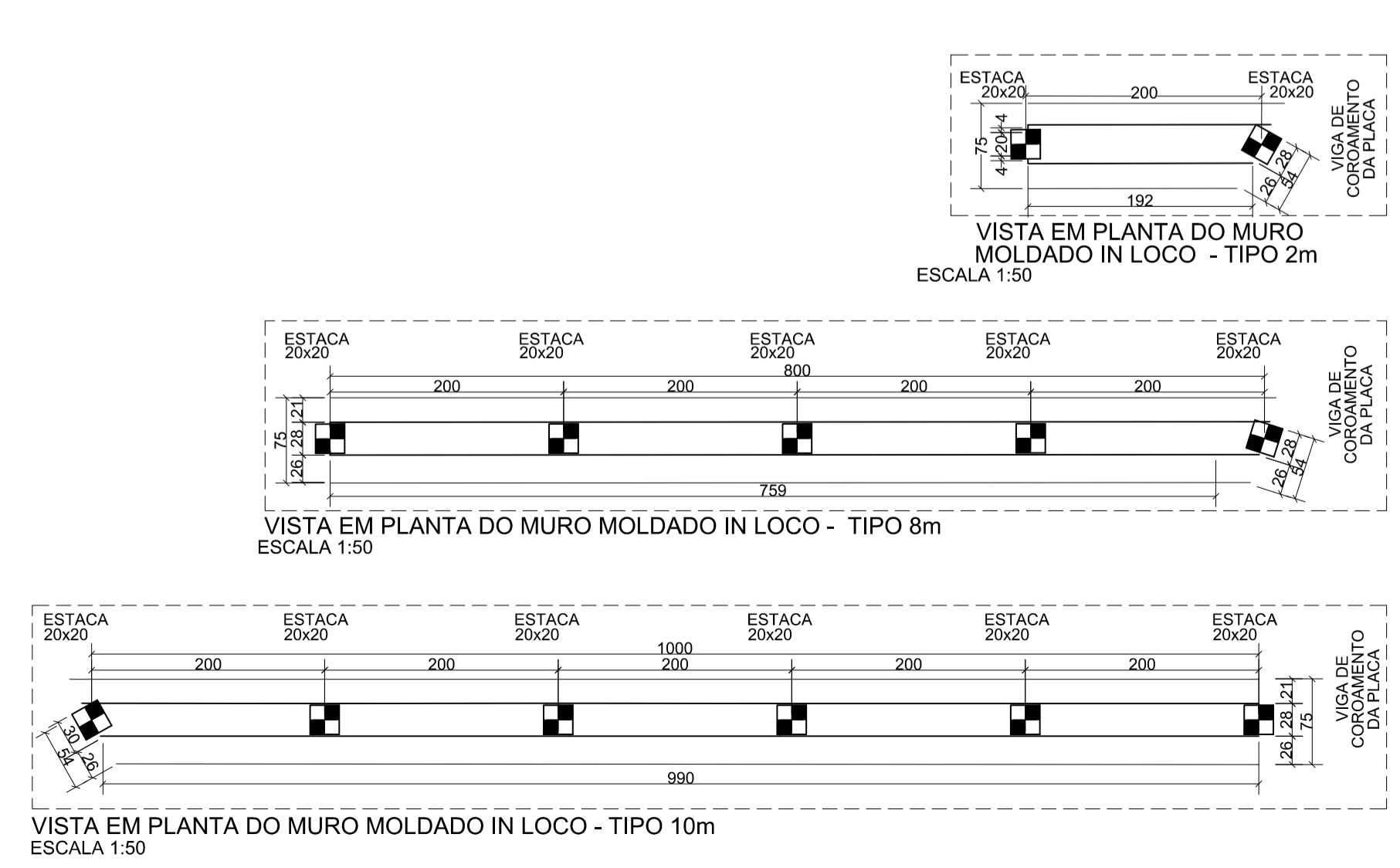
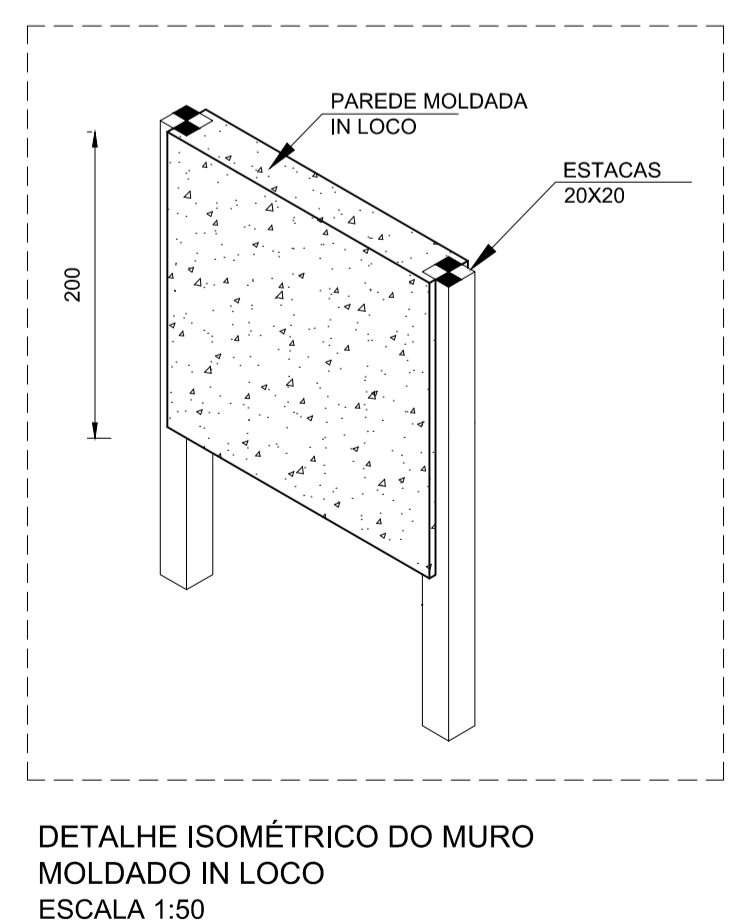
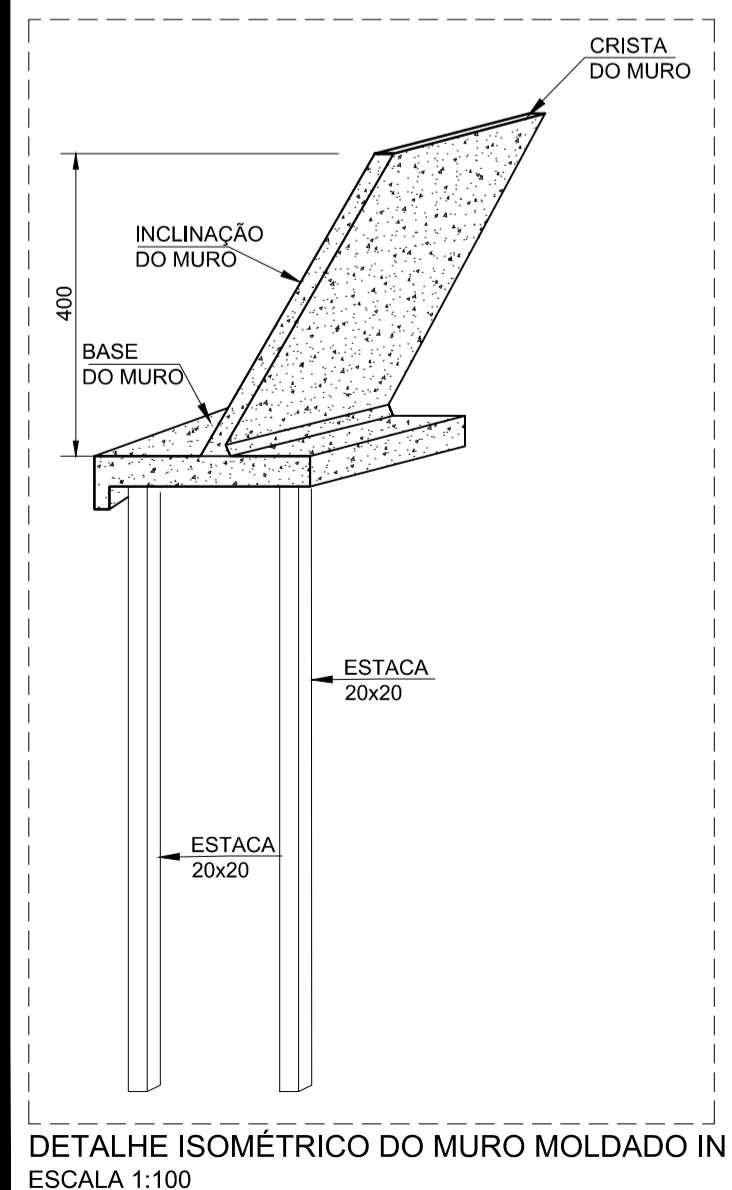
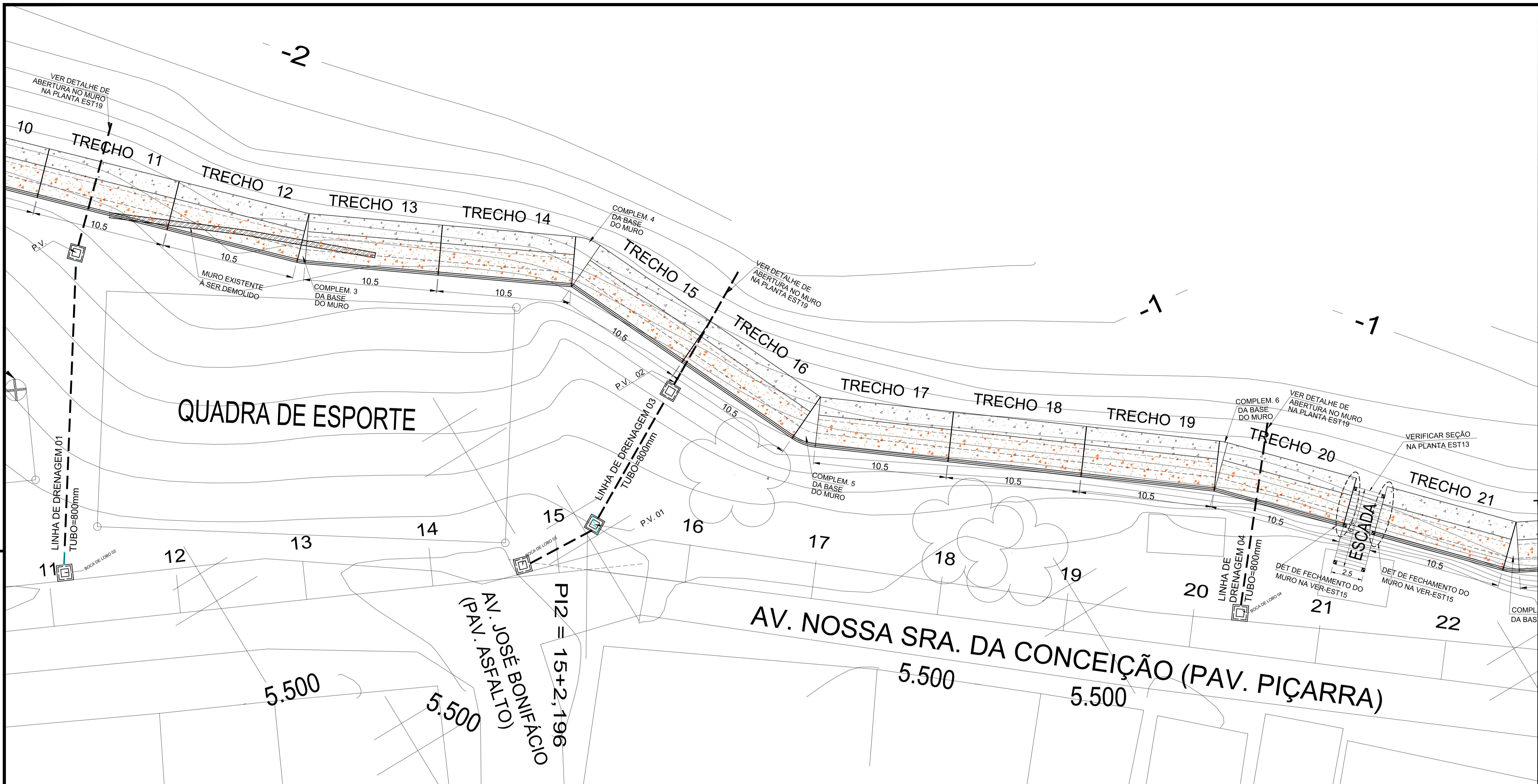
PLANTA DE LOCAÇÃO DO MURO - TRECHO 1 AO TRECHO 10 MURO MOLDADO IN LOCO
ESCALA 1:150



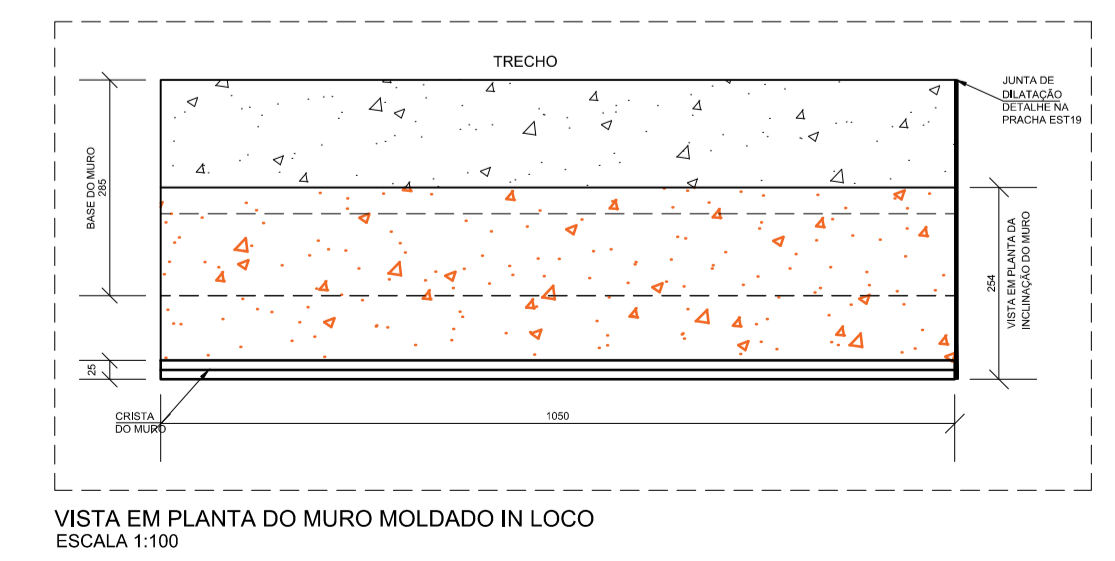
- NOTAS:
- 1 - COTAS EM CENTÍMETRO, NÍVEIS EM METRO EXCETO ONDE INDICADO.
 - 2 - ESTE PROJETO ESTÁ DE ACORDO COM AS PRESCRIÇÕES DA NBR-6118/2014. A EXECUÇÃO DA ESTRUTURA DEVERÁ OBEDECER A NBR 14931/2003 E O CONTROLE TECNOLÓGICO DO CONCRETO A NBR 12655/2006.
 - 3 - ANTES DA EXECUÇÃO DA OBRA, ESTE PROJETO DEVERÁ SER ANALISADO JUNTO COM O PROJETO ARQUITETÔNICO E OUTROS COMPLEMENTARES, SENDO VERIFICADAS INTERFERÊNCIAS EVENTUAIS.
 - 4 - DEVERÁ SER DADA ESPECIAL ATENÇÃO AO CIMENTAMENTO E DESCIMENTAMENTO PARA EVITAR DEFORMAÇÕES EXCESSIVAS NA ESTRUTURA, QUANDO SUBMETIDA ÀS CARGAS ATUANTES DURANTE A OBRA, TAIS COMO: PESO DO CONCRETO LANÇADO, PESO PRÓPRIO DAS FORMAS E ESCORAMENTOS E AINDA OUTRAS CARGAS ACIDENTAIS QUE POSSAM ATUAR.
 - 5 - CLASSE DE AGRESSIVIDADE IV DE ACORDO COM A NORMA NBR-6118/2014 TAB 6.1 ITEM 6.4.2; RELAÇÃO ÁGUA/CIMENTO = 0,45 ITEM 7.4.2 TAB 7.1
 - 5.1 - COBRIMENTO:
 - a) ESTACAS = 2cm b) PAREDES E BASE (MURO) = 5cm c) PLACAS PRÉ-MOLDADAS = 5cm
 - 5.2 - CONCRETO fck = 35 MPa (NOTA DE JUSTIFICATIVA EM ANEXO); UTILIZAR CIMENTO PORTLAND RESISTENTE A SULFATOS, CONFORME PRECONIZADO NA NBR 16697/2018
 - 6 - LASTRO DE CONCRETO 12 MPa em 5 cm e CAMADA DE BRITA de 12 cm.
 - 7 - QUALQUER ALTERAÇÃO EVENTUALMENTE FEITA NESTE PROJETO SEM A AUTORIZAÇÃO ESCRITA DO PROJETISTA, EXIME-O DA RESPONSABILIDADE SOBRE O MESMO.

REVISÃO	DATA	DESCRIÇÃO	VISTO
02	13/11/2019	MODIFICAÇÕES NA LOCAÇÃO SOLICITADAS PELO CLIENTE	ENP CIVIL, MAGIS CHARONE FILHO CREA 1.581-DPA
01	16/09/2019	MODIFICAÇÕES NA LOCAÇÃO SOLICITADAS PELO CLIENTE	ENP CIVIL, MAGIS CHARONE FILHO CREA 1.581-DPA
00	05/04/2019	ENTREGA DO PROJETO	ENP CIVIL, MAGIS CHARONE FILHO CREA 1.581-DPA

CLIENTE:	PREFEITURA MUNICIPAL DE QUATIPURU	EST 03
OBRA:	MURO DE CONTENÇÃO QUATIPURU-PA	
RESP. PROJETO:	PROJETO DE MURO EM CONCRETO ARMADO	ESCALA: INDICADA
DESENHO:	PLANTA DE LOCAÇÃO DO MURO TRECHO 1 A TRECHO 10 MURO MOLDADO IN LOCO	DATA: NOVEMBRO/2019 DESENHO: PROJETO: JESSICA COSTA



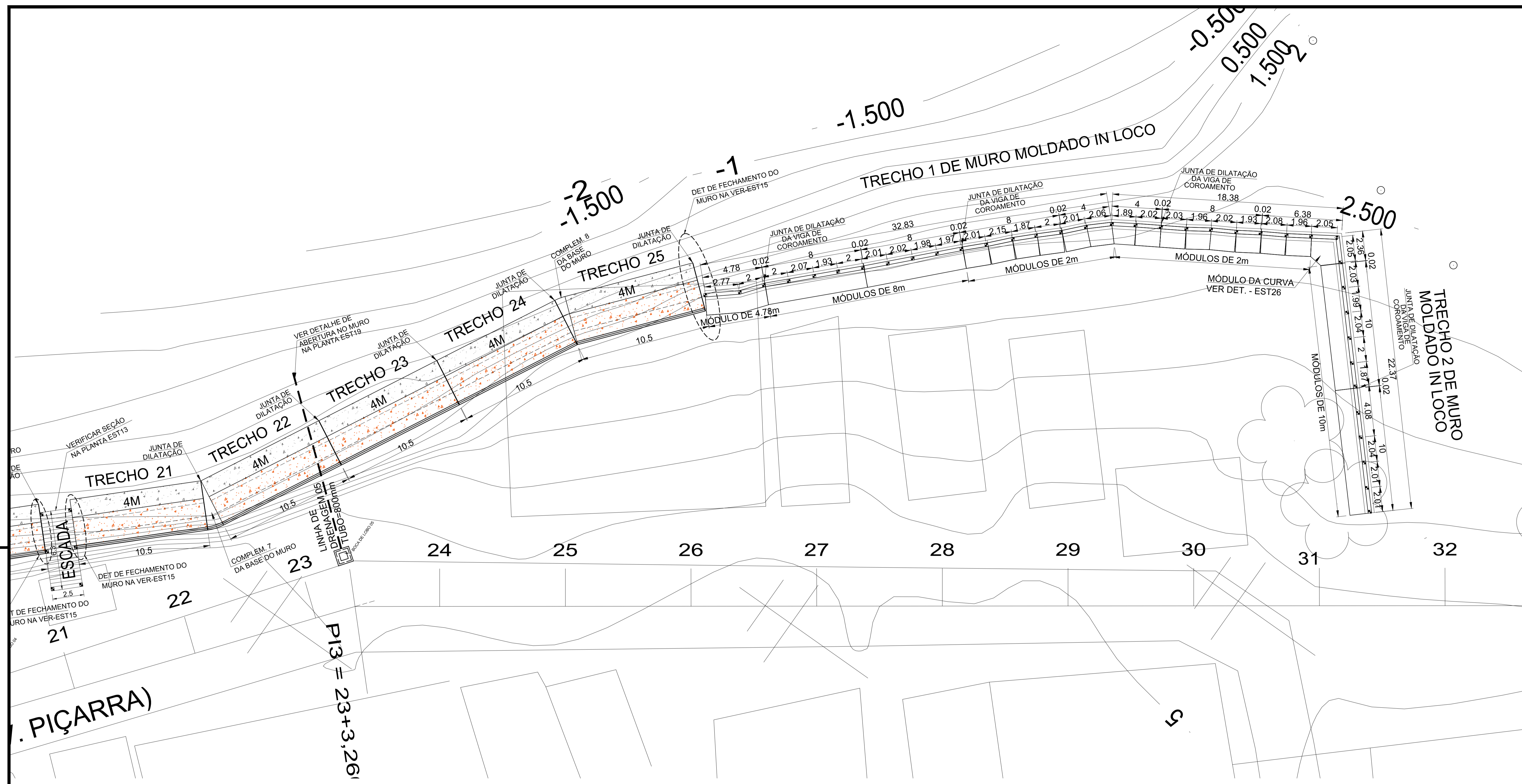
PLANTA DE LOCAÇÃO DO MURO - TRECHO 11 AO TRECHO 21 MURO MOLDADO IN LOCO
ESCALA 1:150



- NOTAS:
- 1 - COTAS EM CENTÍMETRO, NÍVEIS EM METRO EXCETO ONDE INDICADO.
 - 2 - ESTE PROJETO ESTÁ DE ACORDO COM AS PRESCRIÇÕES DA NBR-6118/2014. A EXECUÇÃO DA ESTRUTURA DEVERÁ OBEDECER À NBR 14931/2003 E O CONTROLE TECNOLÓGICO DO CONCRETO À NBR 12655/2006.
 - 3 - ANTES DA EXECUÇÃO DA OBRA, ESTE PROJETO DEVERÁ SER ANALISADO JUNTO COM O PROJETO ARQUITETÔNICO E OUTROS COMPLEMENTARES, SENDO VERIFICADAS INTERFERÊNCIAS EVENTUAIS.
 - 4 - DEVERÁ SER DADA ESPECIAL ATENÇÃO AO CIMENTAMENTO E DESCIMENTAMENTO PARA EVITAR DEFORMAÇÕES EXCESSIVAS NA ESTRUTURA, QUANDO SUBMETIDA ÀS CARGAS ATUANTES DURANTE A OBRA, TAMBÉM COMO PESO DO CONCRETO LANÇADO, PESO PRÓPRIO DAS FORMAS E ESCORAMENTOS E AINDA OUTRAS CARGAS ACIDENTAIS QUE POSSAM ATUAR.
 - 5 - CLASSE DE AGRESSIVIDADE IV DE ACORDO COM A NORMA NBR-6118/2014 TAB 6.1 ITEM 6.4.2; RELAÇÃO ÁGUA/CIMENTO $\leq 0,45$ ITEM 7.4.2 TAB 7.1
 - 5.1 - COBRIMENTO:
 - a) ESTACAS = 2cm b) PAREDES E BASE (MURO) = 5cm c) PLACAS PRÉ-MOLDADAS = 5cm
 - 5.2 - CONCRETO $f_{ck} = 35$ MPa (NOTA DE JUSTIFICATIVA EM ANEXO); UTILIZAR CIMENTO PORTLAND RESISTENTE A SULFATOS, CONFORME PRECONIZADO NA NBR 16697/2018
 - 6 - LASTRO DE CONCRETO 12 MPa ≥ 5 cm e CAMADA DE BRITA de 12 cm.
 - 7 - QUALQUER ALTERAÇÃO EVENTUALMENTE FEITA NESTE PROJETO SEM A AUTORIZAÇÃO ESCRITA DO PROJETISTA, EXIME-DA RESPONSABILIDADE SOBRE O MESMO.

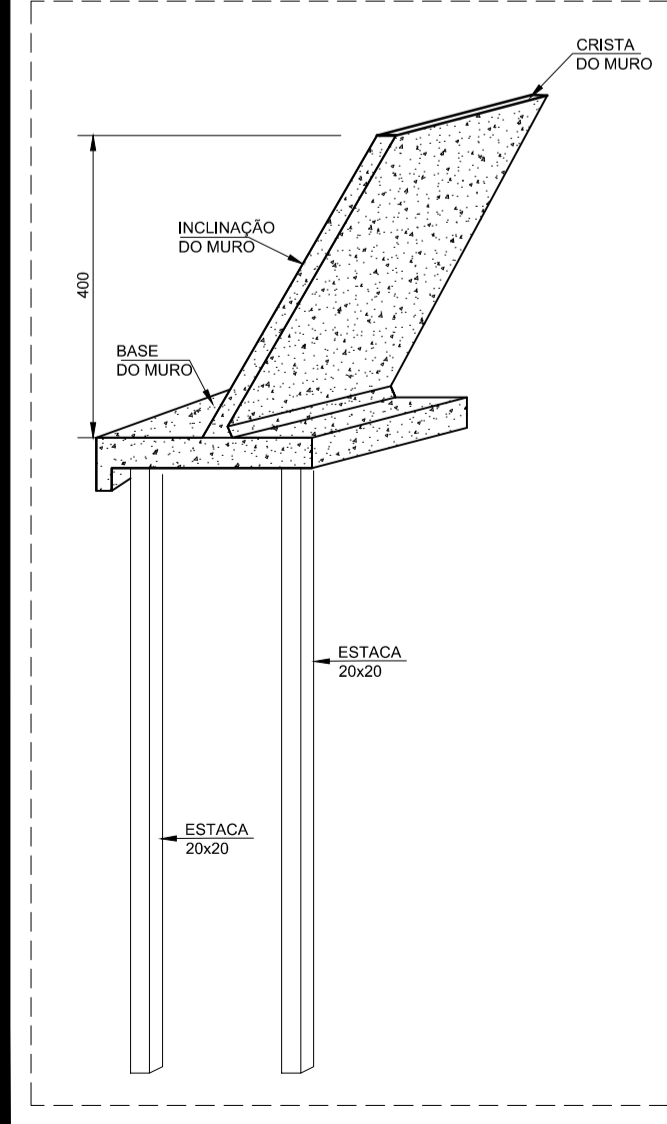
REVISÃO	DATA	DESCRIÇÃO	ESTADO
02	13/11/2019	MODIFICAÇÕES NA LOCAÇÃO SOLICITADAS PELO CLIENTE	ENFº CIVIL, MAGGE CHARONE FILHO CREA 1.581-DPA
01	16/09/2019	MODIFICAÇÕES NA LOCAÇÃO SOLICITADAS PELO CLIENTE	ENFº CIVIL, MAGGE CHARONE FILHO CREA 1.581-DPA
00	05/04/2019	ENTREGA DO PROJETO	ENFº CIVIL, MAGGE CHARONE FILHO CREA 1.581-DPA
			VISTO

CLIENTE:	PREFEITURA MUNICIPAL DE QUATIPURU	EST 04
OBRA:	MURO DE CONTENÇÃO QUATIPURU-PA	
RES.P. PROJETO:	PROJETO DE MURO EM CONCRETO ARMADO	ESCALA: INDICADA
DESENHO:	PLANTA DE LOCAÇÃO DO MURO TRECHO 11 AO TRECHO 21 MURO MOLDADO IN LOCO	DATA: NOVEMBRO/2019
		DESENH. PROJETO: JESSICA COSTA

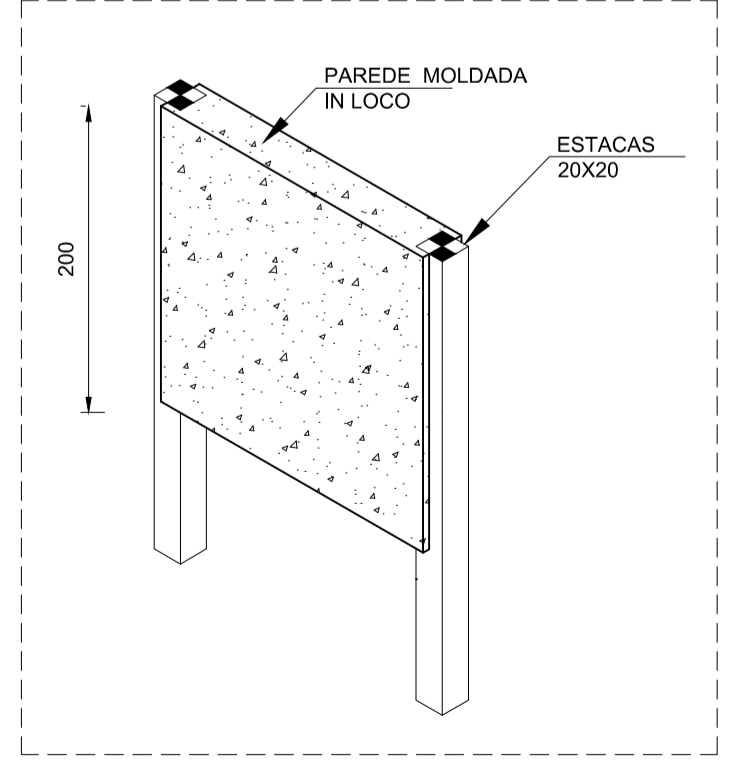


PIÇARRA)

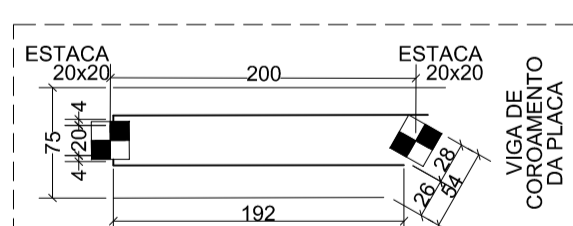
PI3 = 23+3,261



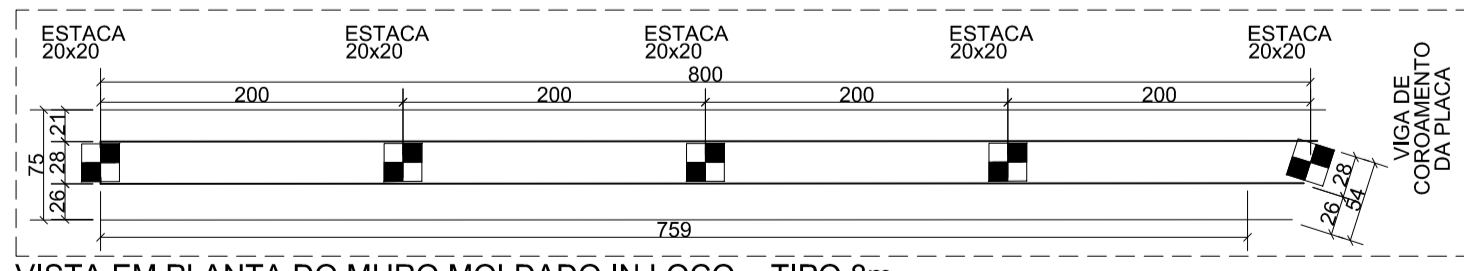
DETALHE ISOMÉTRICO DO MURO MOLDADO IN LOCO ESCALA 1:75



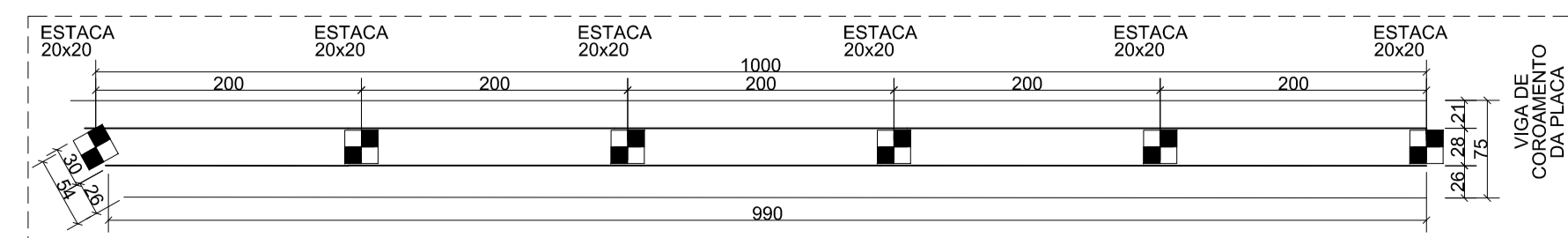
DETALHE ISOMÉTRICO DO MURO MOLDADO IN LOCO ESCALA 1:50



VISTA EM PLANTA DO MURO MOLDADO IN LOCO - TIPO 2m ESCALA 1:50

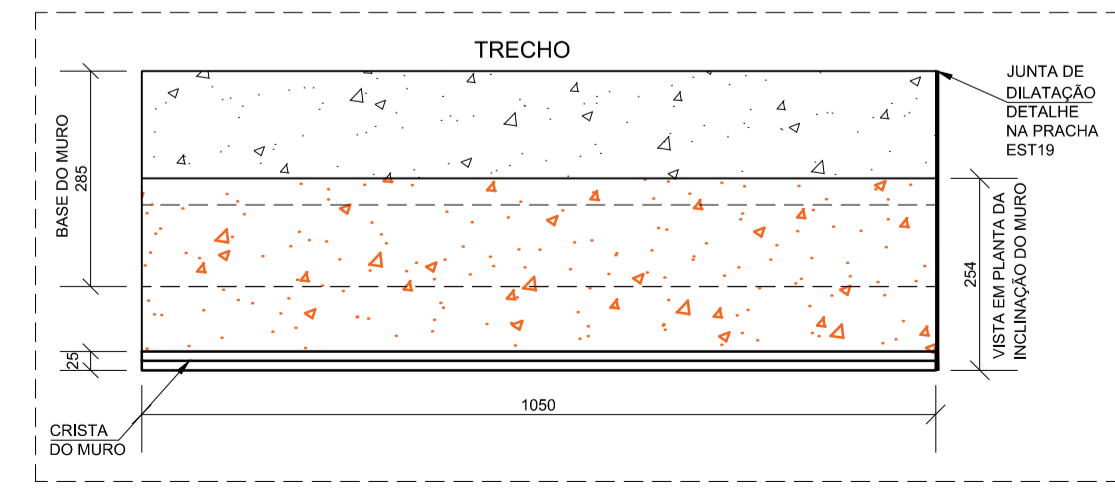


VISTA EM PLANTA DO MURO MOLDADO IN LOCO - TIPO 8m ESCALA 1:50



VISTA EM PLANTA DO MURO MOLDADO IN LOCO - TIPO 10m ESCALA 1:50

PLANTA DE LOCAÇÃO DO MURO - TRECHO 21 AO TRECHO 25 MURO MOLDADO IN LOCO E TRECHO 1, 2 E 3 MOLDADO IN LOCO ESCALA 1:150

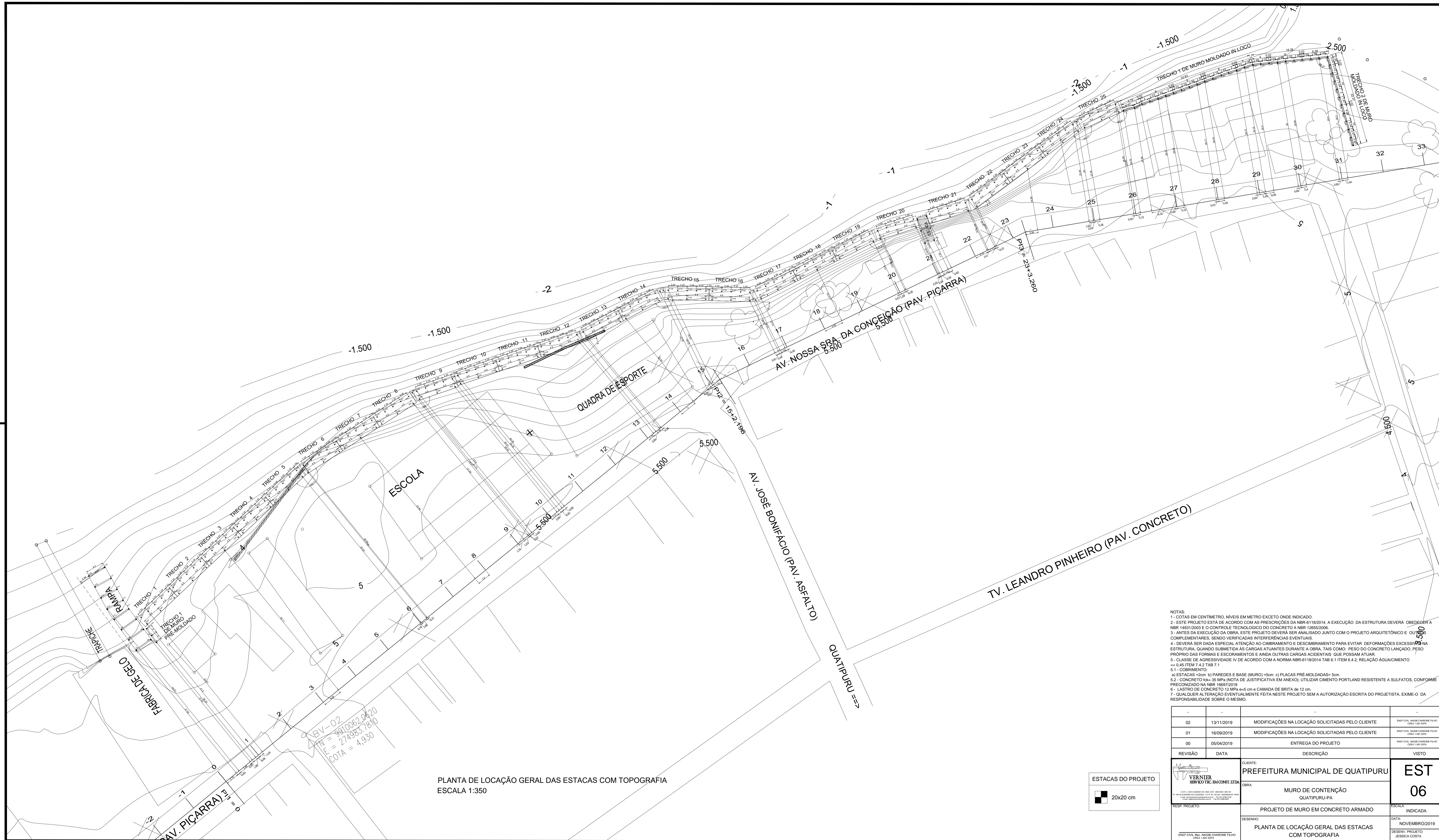


VISTA EM PLANTA DO MURO MOLDADO IN LOCO ESCALA 1:75

- NOTAS:
- 1 - COTAS EM CENTÍMETRO, NÍVEIS EM METRO EXCETO ONDE INDICADO.
 - 2 - ESTE PROJETO ESTÁ DE ACORDO COM AS PRESCRIÇÕES DA NBR-6118/2014. A EXECUÇÃO DA ESTRUTURA DEVERÁ OBEDECER A NBR 14931/2003 E O CONTROLE TECNOLÓGICO DO CONCRETO A NBR 12655/2006.
 - 3 - ANTES DA EXECUÇÃO DA OBRA, ESTE PROJETO DEVERÁ SER ANALISADO JUNTO COM O PROJETO ARQUITETÔNICO E OUTROS COMPLEMENTARES, SENDO VERIFICADAS INTERFERÊNCIAS EVENTUAIS.
 - 4 - DEVERÁ SER DADA ESPECIAL ATENÇÃO AO DIMENSIONAMENTO E DESMOMBAMENTO PARA EVITAR DEFORMAÇÕES EXCESSIVAS NA ESTRUTURA, QUANDO SUBMETIDA ÀS CARGAS ATUANTES DURANTE A OBRA, TAIS COMO: PESO DO CONCRETO LANÇADO, PESO PRÓPRIO DAS FORMAS E ESCORAMENTOS E AINDA OUTRAS CARGAS ACIDENTAIS QUE POSSAM ATUAR.
 - 5 - CLASSE DE AGRESSIVIDADE IV DE ACORDO COM A NORMA NBR-6118/2014 TAB 6.1 ITEM 6.4.2; RELAÇÃO ÁGUA/CEMENTO $\leq 0,45$ ITEM 7.4.2 TAB 7.1
 - 5.1 - COBRIMENTO:
 - a) ESTACAS = 2cm
 - b) PAREDES E BASE (MURO) = 5cm
 - c) PLACAS PRÉ-MOLDADAS = 5cm
 - 5.2 - CONCRETO $f_{ck} = 35$ MPa (NOTA DE JUSTIFICATIVA EM ANEXO); UTILIZAR CIMENTO PORTLAND RESISTENTE A SULFATOS, CONFORME PRECONIZADO NA NBR 16697/2018
 - 6 - LASTRO DE CONCRETO 12 MPa ≥ 45 cm e CAMADA DE BRITA de 12 cm.
 - 7 - QUALQUER ALTERAÇÃO EVENTUALMENTE FEITA NESTE PROJETO SEM A AUTORIZAÇÃO ESCRITA DO PROJETISTA, EXIME-O DA RESPONSABILIDADE SOBRE O MESMO.

REVISÃO	DATA	DESCRIÇÃO	VISTO
02	13/11/2019	MODIFICAÇÕES NA LOCAÇÃO SOLICITADAS PELO CLIENTE	ENP CIVIL, INGE. MARCELO FILHO CREA 1.581-DPA
01	16/09/2019	MODIFICAÇÕES NA LOCAÇÃO SOLICITADAS PELO CLIENTE	ENP CIVIL, INGE. MARCELO FILHO CREA 1.581-DPA
00	05/04/2019	ENTREGA DO PROJETO	ENP CIVIL, INGE. MARCELO FILHO CREA 1.581-DPA

CLIENTE:	PREFEITURA MUNICIPAL DE QUATIPURU	EST 05
OBRA:	MURO DE CONTENÇÃO QUATIPURU-PA	
RES.P. PROJETO:	PROJETO DE MURO EM CONCRETO ARMADO	ESCALA: INDICADA
DESENHO:	PLANTA DE LOCAÇÃO DO MURO TRECHO 22 A TRECHO 24 MURO MOLDADO IN LOCO E TRECHO 1, 2 E 3 MOLDADO IN LOCO	DATA: NOVEMBRO/2019
ENP CIVIL, INGE. MARCELO FILHO CREA 1.581-DPA		DESENH. PROJETO: JESSICA COSTA

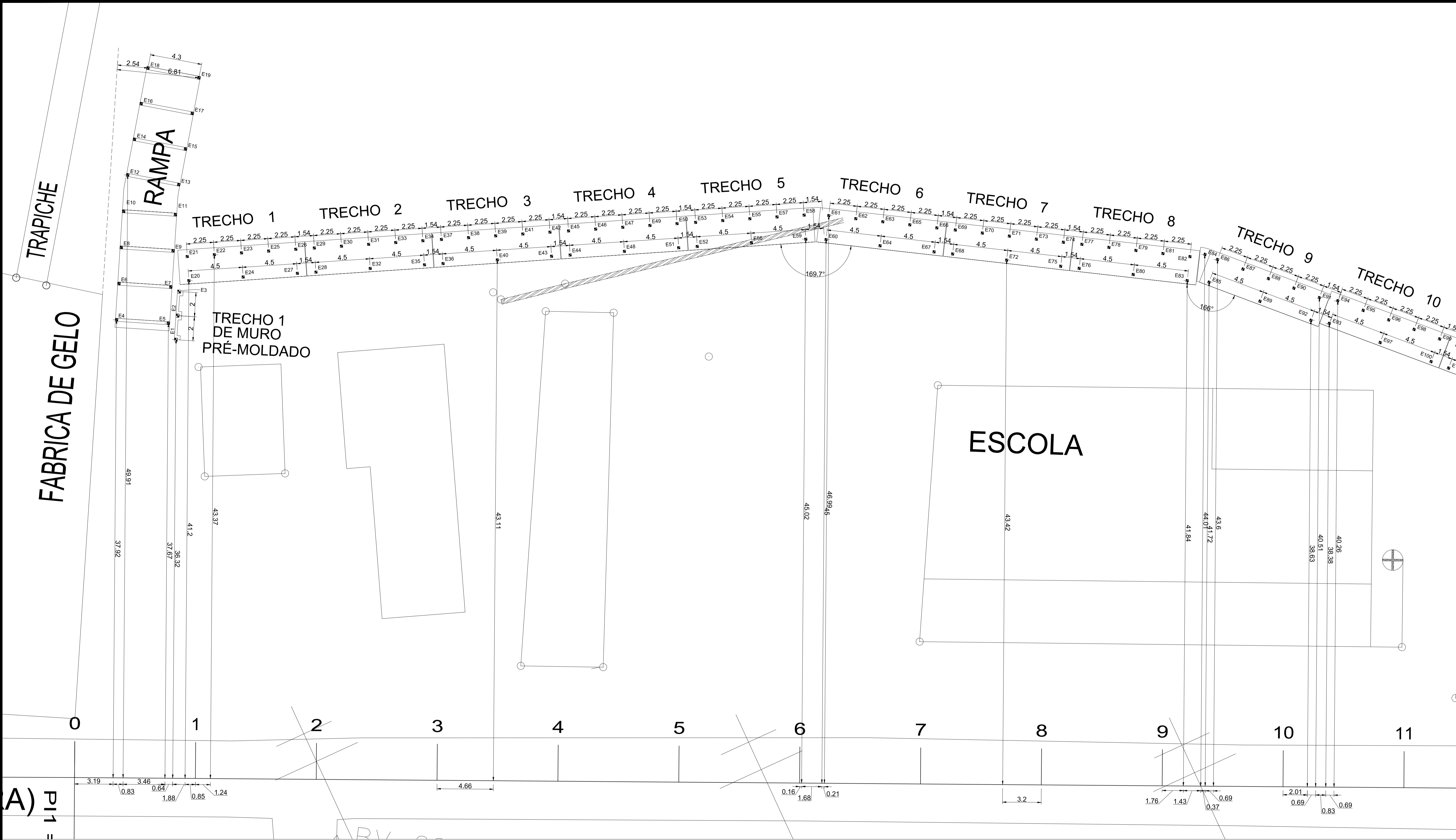


PLANTA DE LOCAÇÃO GERAL DAS ESTACAS COM TOPOGRAFIA
ESCALA 1:350

ESTACAS DO PROJETO
20x20 cm

- NOTAS:
- 1- COTAS EM CENTÍMETRO, NÍVEIS EM METRO EXCETO ONDE INDICADO.
 - 2- ESTE PROJETO ESTÁ DE ACORDO COM AS PRESCRIÇÕES DA NBR-6118/2014. A EXECUÇÃO DA ESTRUTURA DEVERÁ OBEDECER A NBR 14931/2003 E O CONTROLE TECNOLÓGICO DO CONCRETO À NBR 12655/2006.
 - 3- ANTES DA EXECUÇÃO DA OBRA, ESTE PROJETO DEVERÁ SER ANALISADO JUNTO COM O PROJETO ARQUITETÔNICO E OUTROS COMPLEMENTARES, SENDO VERIFICADAS INTERFERÊNCIAS EVENTUAIS.
 - 4- DEVERÁ SER DADA ESPECIAL ATENÇÃO AO CIMBRAMENTO E DESCIMBRAMENTO PARA EVITAR DEFORMAÇÕES EXCESSIVAS NA ESTRUTURA, QUANDO SUBMETIDA ÀS CARGAS ATUAIS DURANTE A OBRA, TAIS COMO: PESO DO CONCRETO LANÇADO, PESO PRÓPRIO DAS FORMAS E ESCORAMENTOS E ANDA OUTRAS CARGAS ACIDENTAIS QUE POSSAM ATUAR.
 - 5- CLASSE DE AGRESSIVIDADE IV DE ACORDO COM A NORMA NBR-6118/2014 TAB 6.1 ITEM 6.4.2. RELAÇÃO ÁGUA/CIMENTO $\leq 0,45$ ITEM 7.4.2 TAB 7.1
 - 5.1- COBRIMENTO:
 - a) ESTACAS = 2cm
 - b) PAREDES E BASE (MURO) = 5cm
 - c) PLACAS PRÉ-MOLDADAS = 5cm
 - 5.2- CONCRETO fck = 35 MPa (NOTA DE JUSTIFICATIVA EM ANEXO); UTILIZAR CIMENTO PORTLAND RESISTENTE A SULFATOS, CONFORME PRECORIZADO NA NBR 16697/2018
 - 6- LASTRO DE CONCRETO 12 MPa e=5 cm e CAMADA DE BRITA de 12 cm.
 - 7- QUALQUER ALTERAÇÃO EVENTUALMENTE FEITA NESTE PROJETO SEM A AUTORIZAÇÃO ESCRITA DO PROJETISTA, EXIME-O DA RESPONSABILIDADE SOBRE O MESMO.

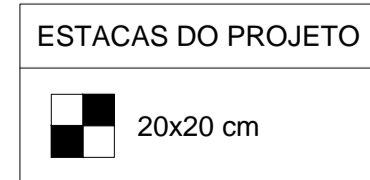
02	13/11/2019	MODIFICAÇÕES NA LOCAÇÃO SOLICITADAS PELO CLIENTE	ENEP CIVIL, NAGIB CHARONE FILHO CREA 1.581-DPA
01	16/09/2019	MODIFICAÇÕES NA LOCAÇÃO SOLICITADAS PELO CLIENTE	ENEP CIVIL, NAGIB CHARONE FILHO CREA 1.581-DPA
00	05/04/2019	ENTREGA DO PROJETO	ENEP CIVIL, NAGIB CHARONE FILHO CREA 1.581-DPA
REVISÃO	DATA	DESCRIÇÃO	VISTO
CLIENTE:		PREFEITURA MUNICIPAL DE QUATIPURU	EST 06
OBRA:		MURO DE CONTENÇÃO QUATIPURU-PA	
RESP. PROJETO:		PROJETO DE MURO EM CONCRETO ARMADO	ESCALA: INDICADA
DESENHO:		PLANTA DE LOCAÇÃO GERAL DAS ESTACAS COM TOPOGRAFIA	DATA: NOVEMBRO/2019
ENEP CIVIL, NAGIB CHARONE FILHO CREA 1.581-DPA			DESENHO PROJETO: JESSICA COSTA



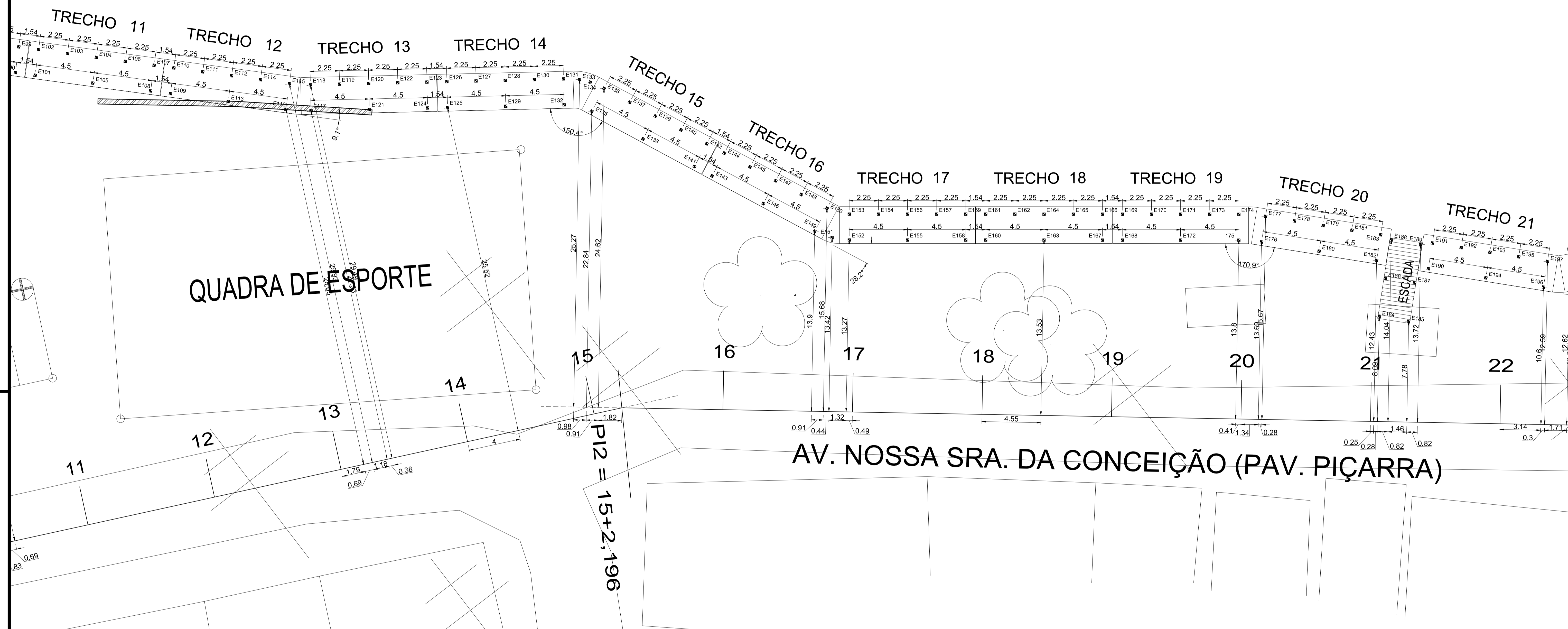
PLANTA DE LOCAÇÃO DAS ESTACAS - TRECHO 1 AO TRECHO 10 MURO MOLDADO IN LOCO

ESCALA 1:150

- NOTAS:
- 1 - COTAS EM CENTÍMETRO, NÍVEIS EM METRO EXCETO ONDE INDICADO.
 - 2 - ESTE PROJETO ESTÁ DE ACORDO COM AS PRESCRIÇÕES DA NBR-6118/2014. A EXECUÇÃO DA ESTRUTURA DEVERÁ OBEDECER A NBR 14931/2003 E O CONTROLE TECNOLÓGICO DO CONCRETO A NBR 12655/2006.
 - 3 - ANTES DA EXECUÇÃO DA OBRA, ESTE PROJETO DEVERÁ SER ANALISADO JUNTO COM O PROJETO ARQUITETÔNICO E OUTROS COMPLEMENTARES, SENDO VERIFICADAS INTERFERÊNCIAS EVENTUAIS.
 - 4 - DEVERÁ SER DADA ESPECIAL ATENÇÃO AO CIMBRAMENTO E DESCIMBRAMENTO PARA EVITAR DEFORMAÇÕES EXCESSIVAS NA ESTRUTURA, QUANDO SUBMETIDA ÀS CARGAS ATUANTES DURANTE A OBRA, TAIS COMO: PESO DO CONCRETO LANÇADO, PESO PRÓPRIO DAS FORMAS E ESCORAMENTOS E AINDA OUTRAS CARGAS ACIDENTAIS QUE POSSAM ATUAR.
 - 5 - CLASSE DE AGRESSIVIDADE IV DE ACORDO COM A NORMA NBR-6118/2014 TAB 6.1 ITEM 6.4.2; RELAÇÃO ÁGUA/CEMENTO ≤ 0,45 ITEM 7.4.2 TAB 7.1
 - 5.1 - COBRIMENTO:
 - a) LAJES =5cm b) VIGAS =5cm c) ESTACAS =5cm d) PAREDES (MURO) =5cm e) PLACAS PRÉ-MOLDADAS= 5cm
 - 5.2 - CONCRETO fck= 35 MPa (NOTA DE JUSTIFICATIVA EM ANEXO); UTILIZAR CIMENTO PORTLAND RESISTENTE A SULFATOS, CONFORME PRECONIZADO NA NBR 16697/2018.
 - 6 - LASTRO DE CONCRETO 12 MPa e=5 cm e CAMADA DE BRITA DE 12 cm.
 - 7 - QUALQUER ALTERAÇÃO EVENTUALMENTE FEITA NESTE PROJETO SEM A AUTORIZAÇÃO ESCRITA DO PROJETISTA, EXIME-O DA RESPONSABILIDADE SOBRE O MESMO.



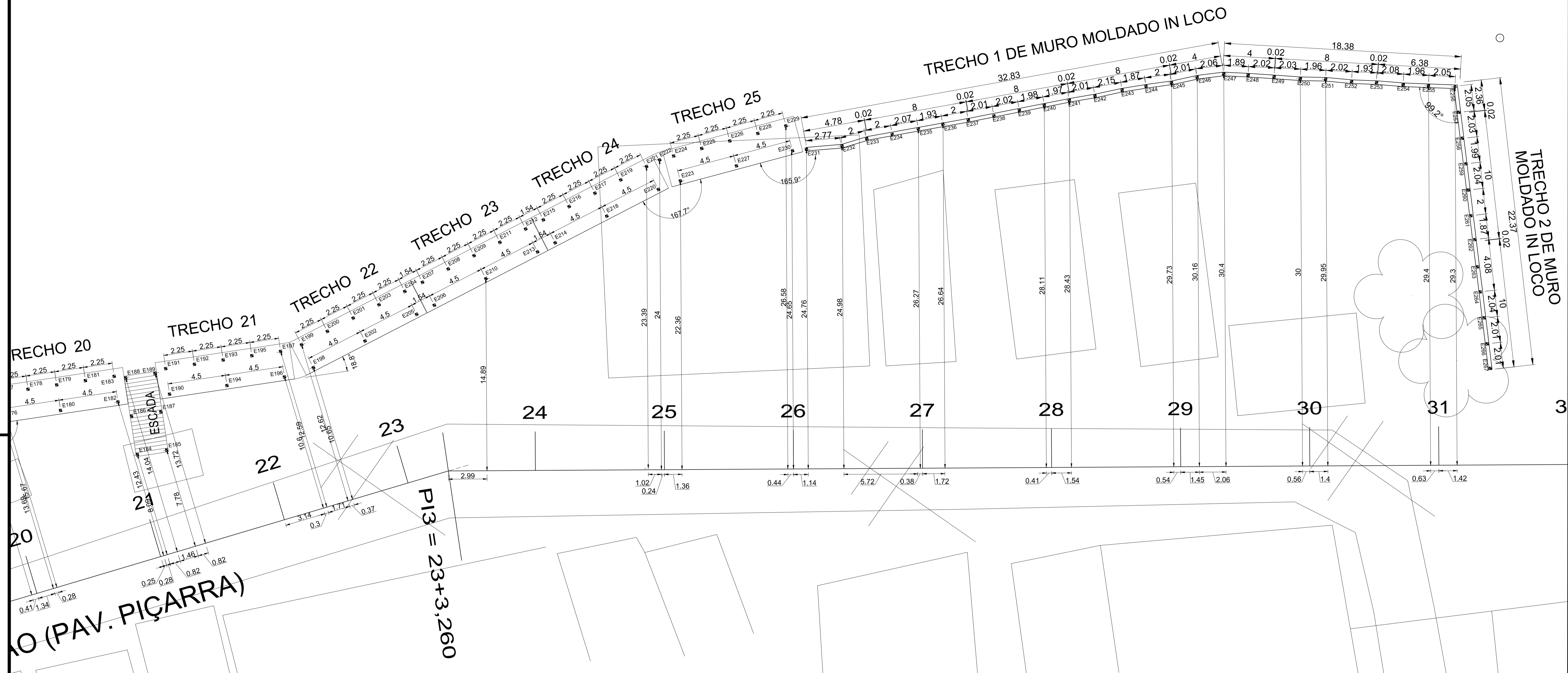
02	13/11/2019	MODIFICAÇÕES NA LOCAÇÃO SOLICITADAS PELO CLIENTE	ENFº CIVIL, MAGS CHARONE FILHO CREA 1.581-DPA
01	16/09/2019	MODIFICAÇÕES NA LOCAÇÃO SOLICITADAS PELO CLIENTE	ENFº CIVIL, MAGS CHARONE FILHO CREA 1.581-DPA
00	05/04/2019	ENTREGA DO PROJETO	ENFº CIVIL, MAGS CHARONE FILHO CREA 1.581-DPA
REVISÃO	DATA	DESCRIÇÃO	VISTO
CLIENTE: PREFEITURA MUNICIPAL DE QUATIPURU OBRA: MURO DE CONTENÇÃO QUATIPURU-PA			EST 07
RESP. PROJETO: PROJETO DE MURO EM CONCRETO ARMADO			
DESENHO: PLANTA DE LOCAÇÃO DAS ESTACAS TRECHO 1 A TRECHO 10 MURO MOLDADO IN LOCO			ESCALA: INDICADA DATA: NOVEMBRO/2019 DESENHO, PROJETO: JESSICA COSTA
<small>ENFº CIVIL, MAGS CHARONE FILHO CREA 1.581-DPA</small>			



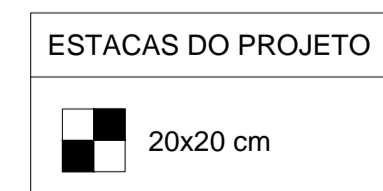
PLANTA DE LOCAÇÃO DAS ESTACAS - TRECHO 11 AO TRECHO 21 MURO MOLDADO IN LOCO ESCALA 1:150

- NOTAS:
- 1 - COTAS EM CENTIMETRO, NÍVEIS EM METRO EXCETO ONDE INDICADO.
 - 2 - ESTE PROJETO ESTÁ DE ACORDO COM AS PRESCRIÇÕES DA NBR-6118/2014. A EXECUÇÃO DA ESTRUTURA DEVERÁ OBEDECER A NBR 14931/2003 E O CONTROLE TECNOLÓGICO DO CONCRETO A NBR 12655/2006.
 - 3 - ANTES DA EXECUÇÃO DA OBRA, ESTE PROJETO DEVERÁ SER ANALISADO JUNTO COM O PROJETO ARQUITETÔNICO E OUTROS COMPLEMENTARES, SENDO VERIFICADAS INTERFERÊNCIAS EVENTUAIS.
 - 4 - DEVERÁ SER DADA ESPECIAL ATENÇÃO AO CIMBRAMENTO E DESCIMBRAMENTO PARA EVITAR DEFORMAÇÕES EXCESSIVAS NA ESTRUTURA, QUANDO SUBMETIDA ÀS CARGAS ATUANTES DURANTE A OBRA, TAIS COMO: PESO DO CONCRETO LANÇANDO, PESO PRÓPRIO DAS FORMAS E ESCORAMENTOS E AINDA OUTRAS CARGAS ACIDENTAIS QUE POSSAM ATUAR.
 - 5 - CLASSE DE AGRESSIVIDADE IV DE ACORDO COM A NORMA NBR-6118/2014 TAB 6.1 ITEM 6.4.2: RELAÇÃO AGLUAMENTO $\leq 0,45$ ITEM 7.4.2 TAB 7.1
 - 5.1 - COBRIMENTO:
 - a) ESTACAS = 2cm
 - b) PAREDES E BASE (MURO) = 5cm
 - c) PLACAS PRÉ-MOLDADAS = 5cm
 - 5.2 - CONCRETO fck= 35 MPa (NOTA DE JUSTIFICATIVA EM ANEXO); UTILIZAR CIMENTO PORTLAND RESISTENTE A SULFATOS, CONFORME PRECONIZADO NA NBR 16697/2018
 - 6 - LASTRO DE CONCRETO 12 MPa e=5 cm e CAMADA DE BRITA de 12 cm.
 - 7 - QUALQUER ALTERAÇÃO EVENTUALMENTE FEITA NESTE PROJETO SEM A AUTORIZAÇÃO ESCRITA DO PROJETISTA, EXIME-O DA RESPONSABILIDADE SOBRE O MESMO.

02	13/11/2019	MODIFICAÇÕES NA LOCAÇÃO SOLICITADAS PELO CLIENTE	ENF CIVIL, MAGS CHARONE FILHO CREA 1381-DPA
01	16/09/2019	MODIFICAÇÕES NA LOCAÇÃO SOLICITADAS PELO CLIENTE	ENF CIVIL, MAGS CHARONE FILHO CREA 1381-DPA
00	05/04/2019	ENTREGA DO PROJETO	ENF CIVIL, MAGS CHARONE FILHO CREA 1381-DPA
REVISÃO	DATA	DESCRIÇÃO	VISTO
CLIENTE: PREFEITURA MUNICIPAL DE QUATIPURU OBRA: MURO DE CONTENÇÃO QUATIPURU-PA			EST 08
RESP. PROJETO: PROJETO DE MURO EM CONCRETO ARMADO			
DESENHO: PLANTA DAS ESTACAS TRECHO 11 AO TRECHO 21 MURO MOLDADO IN LOCO			ESCALA: INDICADA DATA: NOVEMBRO/2019 DESENH. PROJETO: JESSICA COSTA

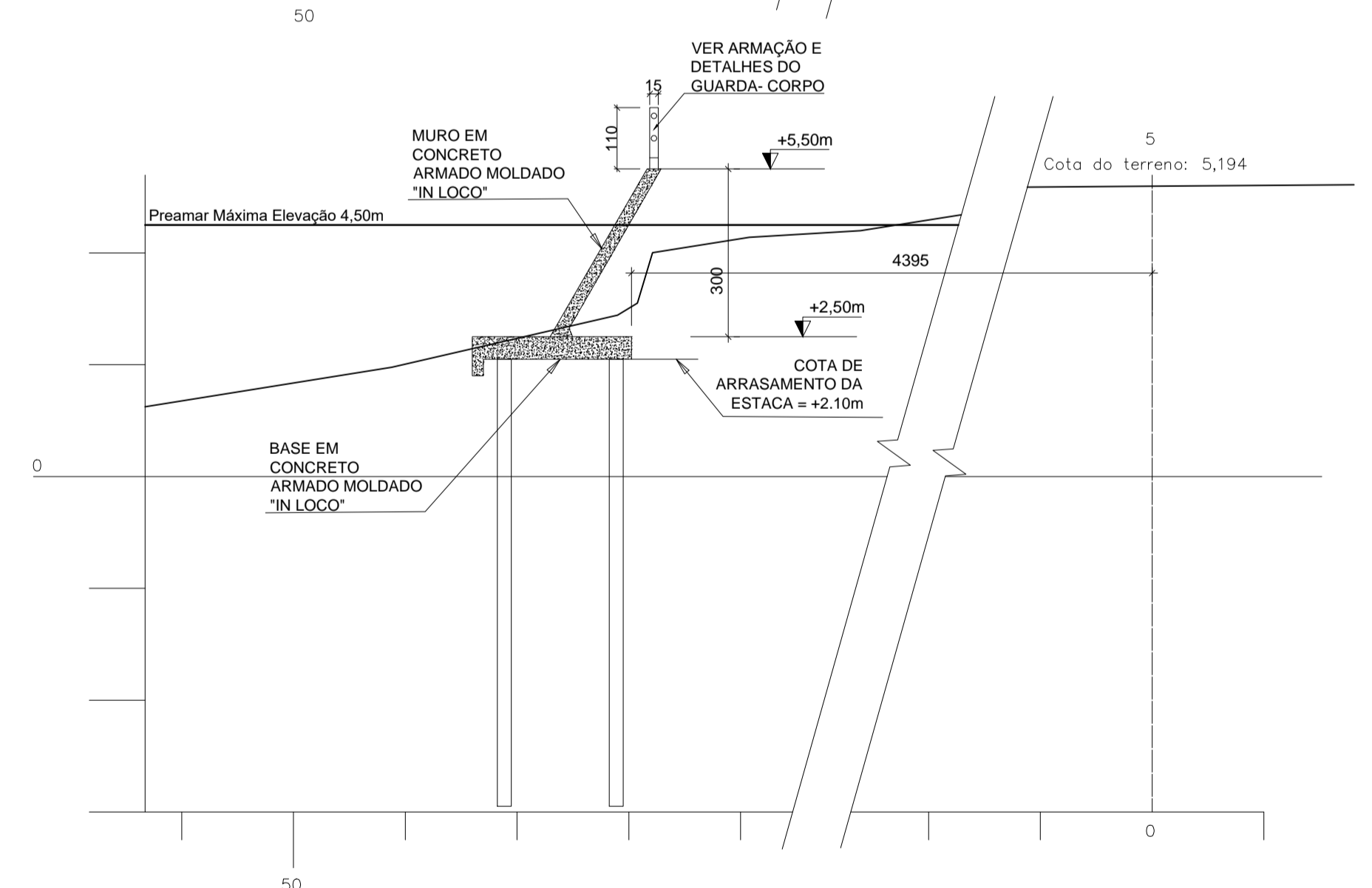
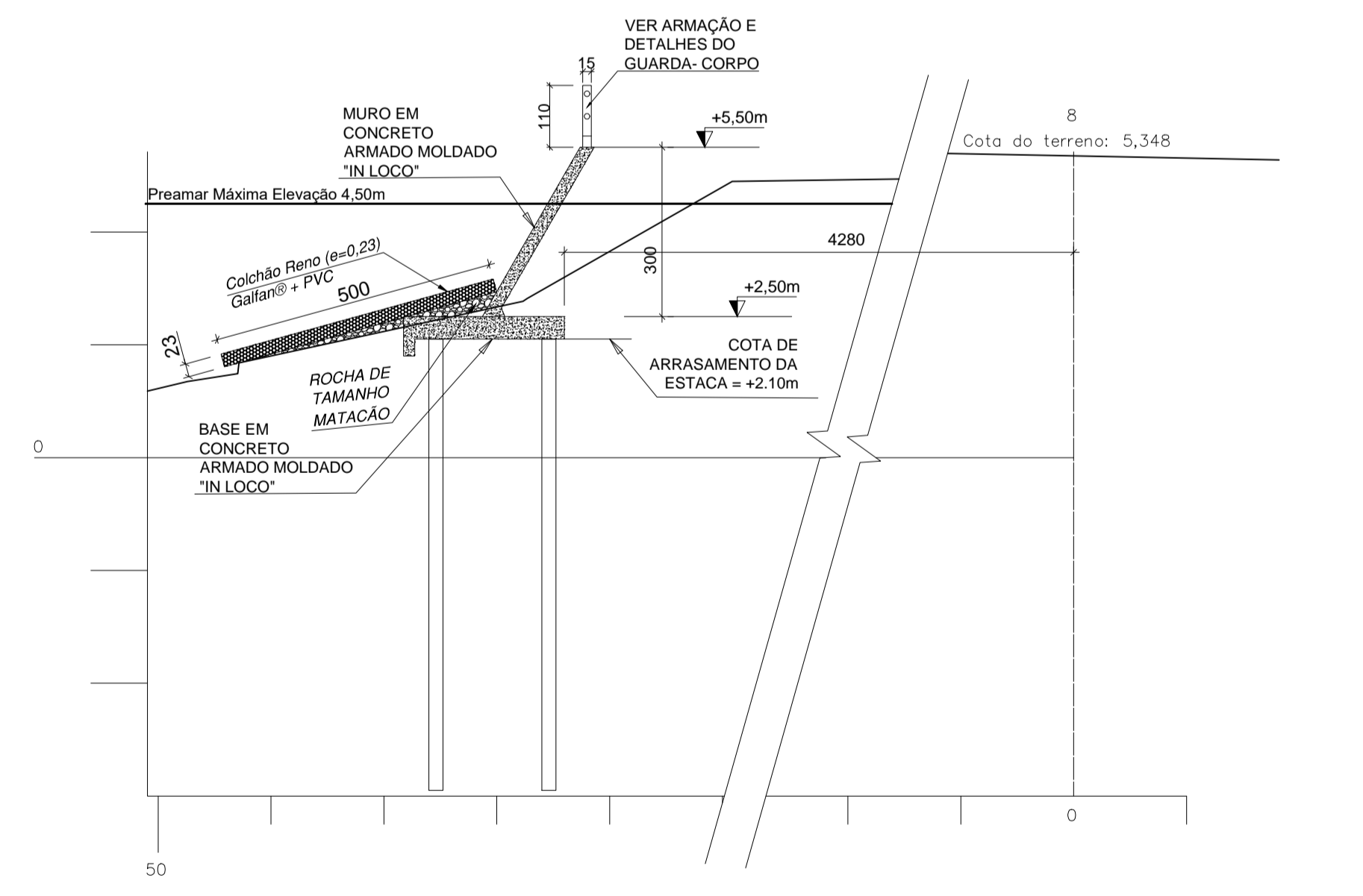
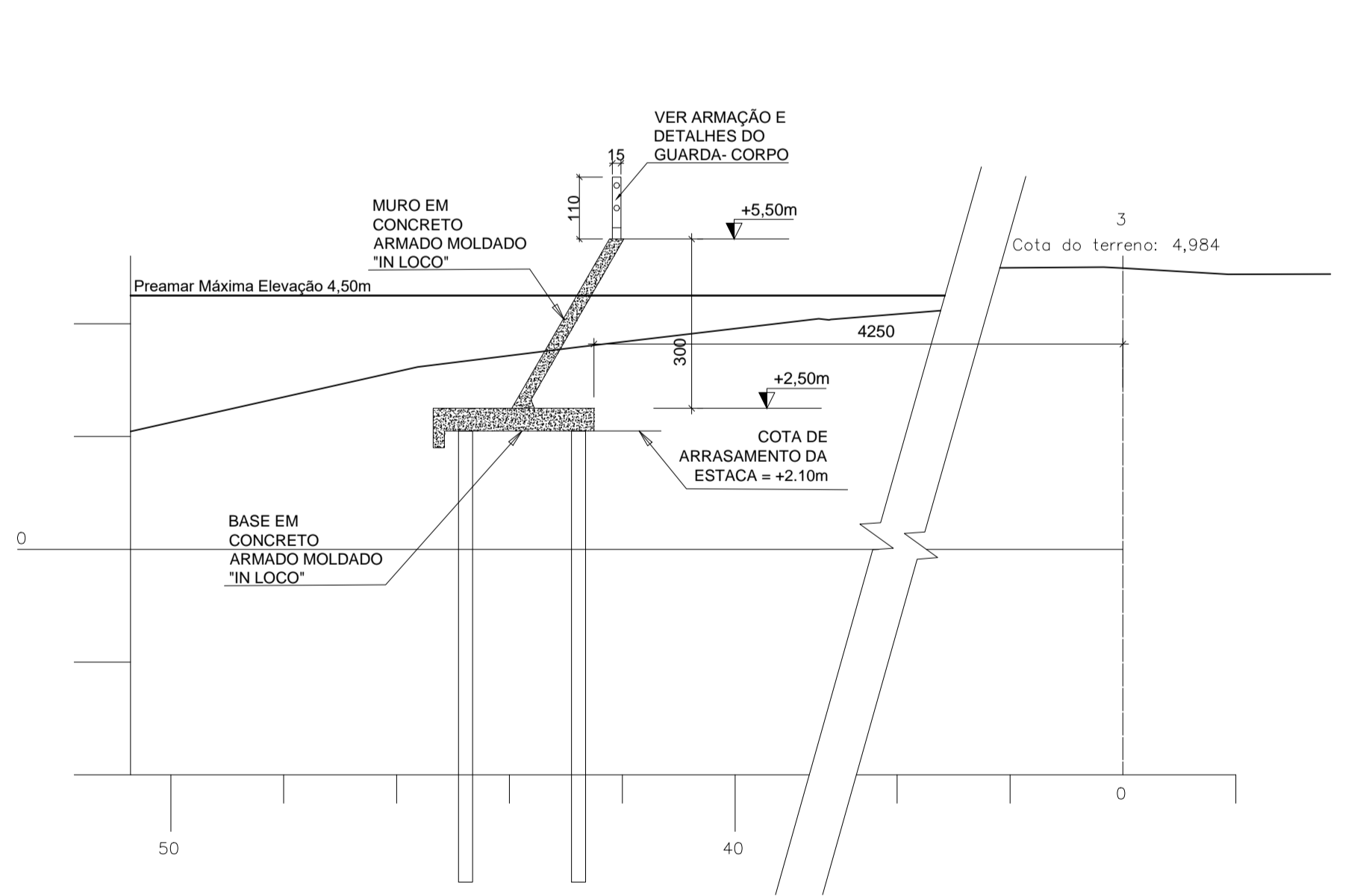
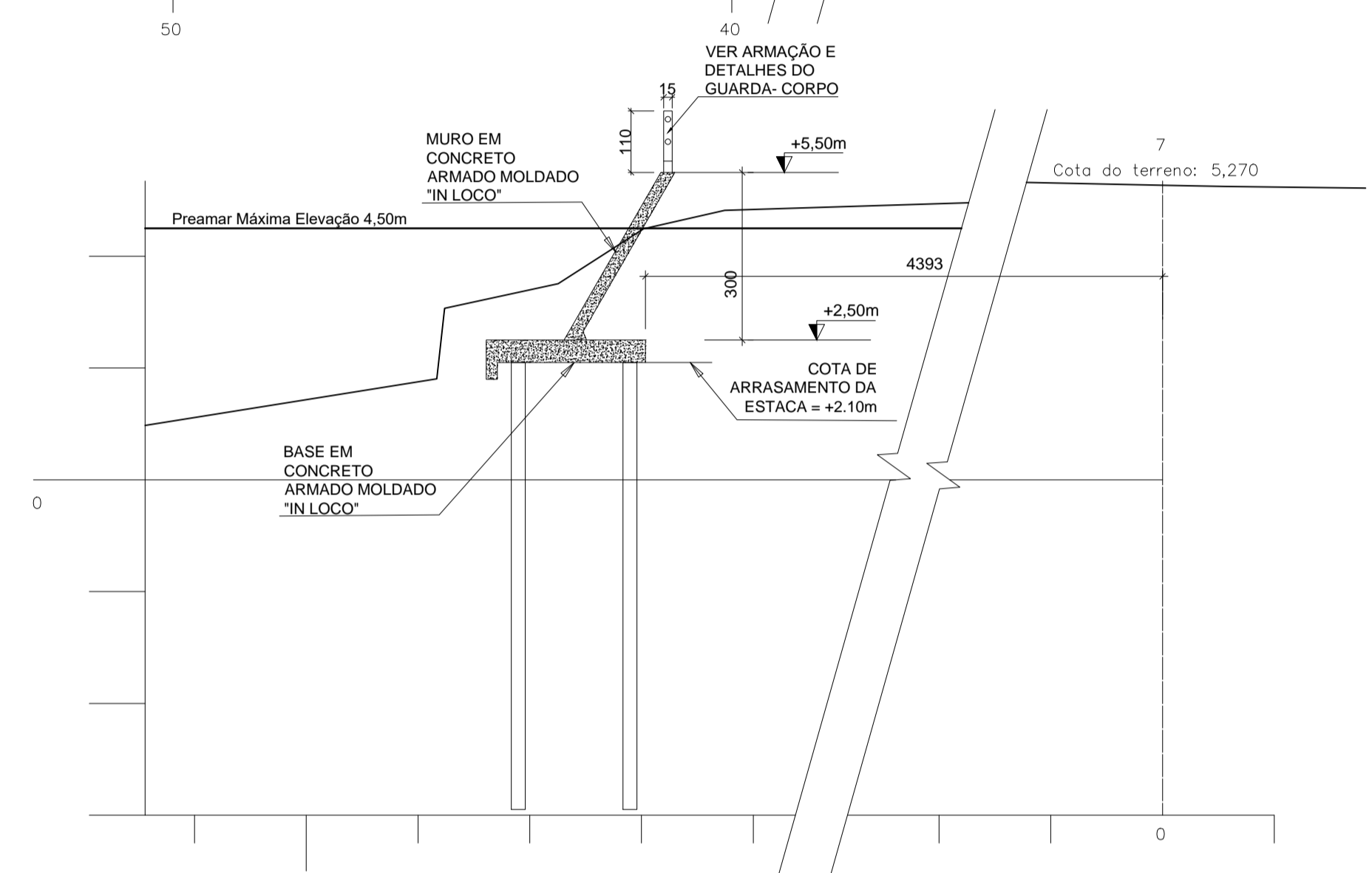
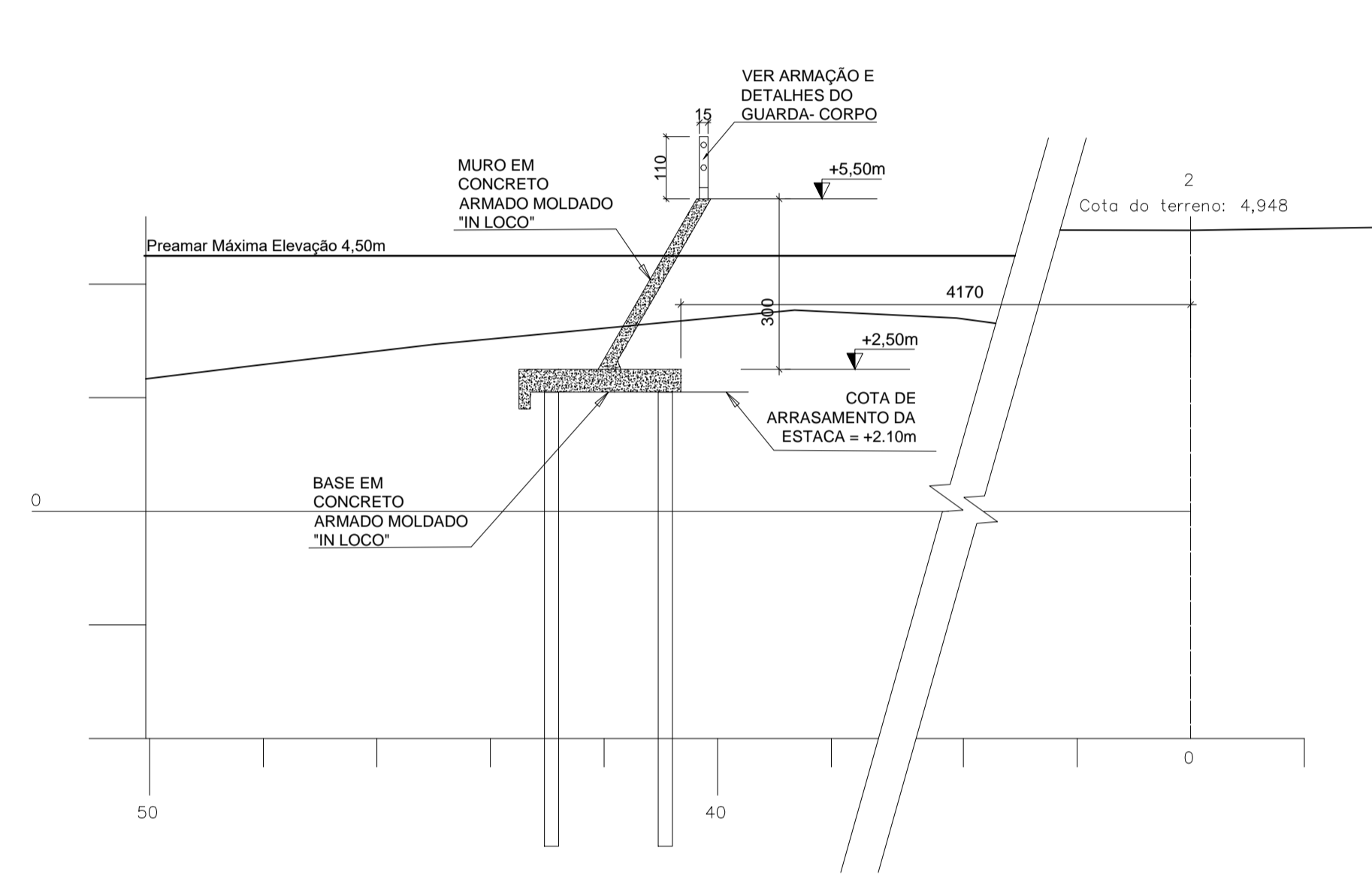
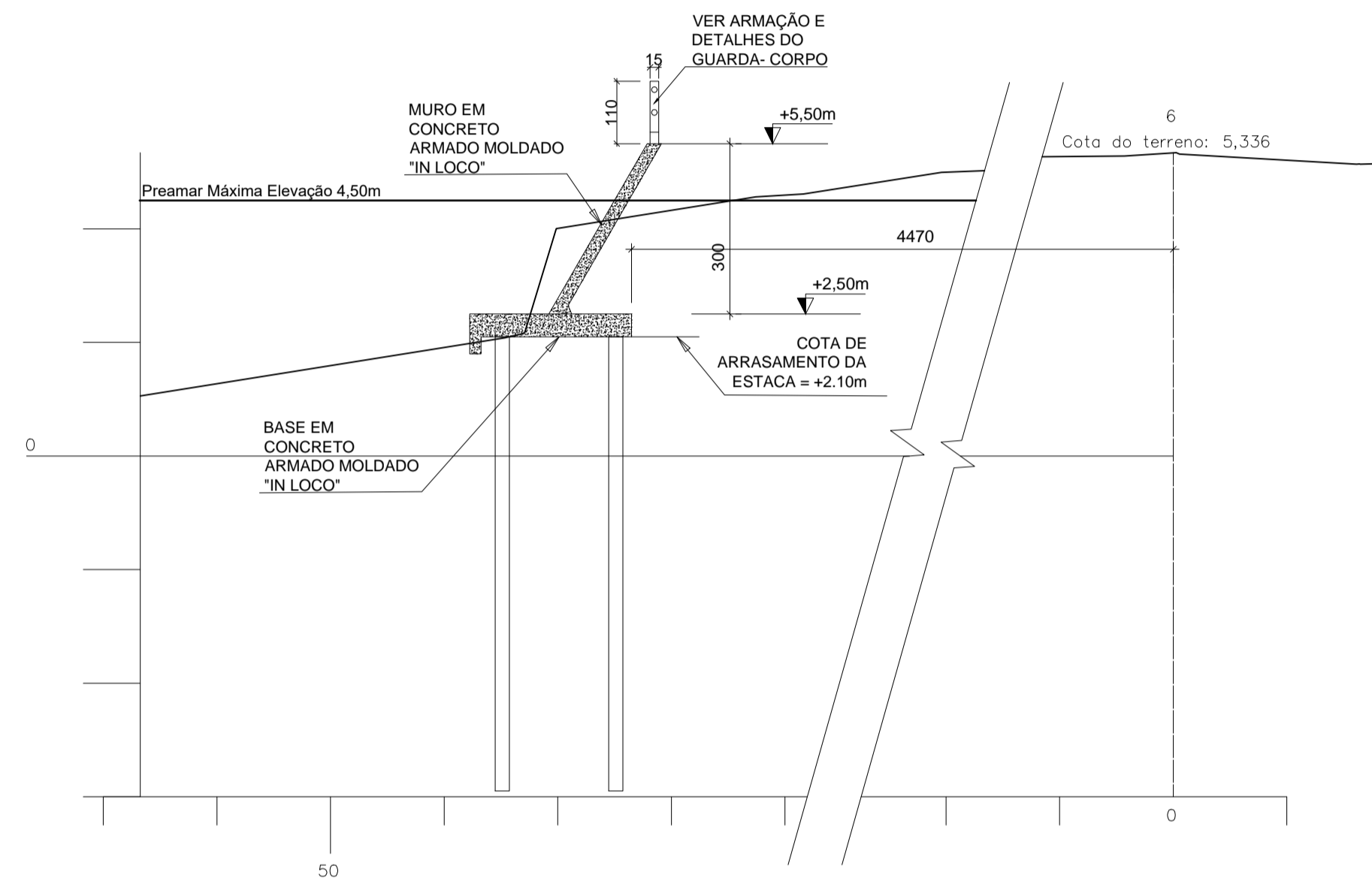
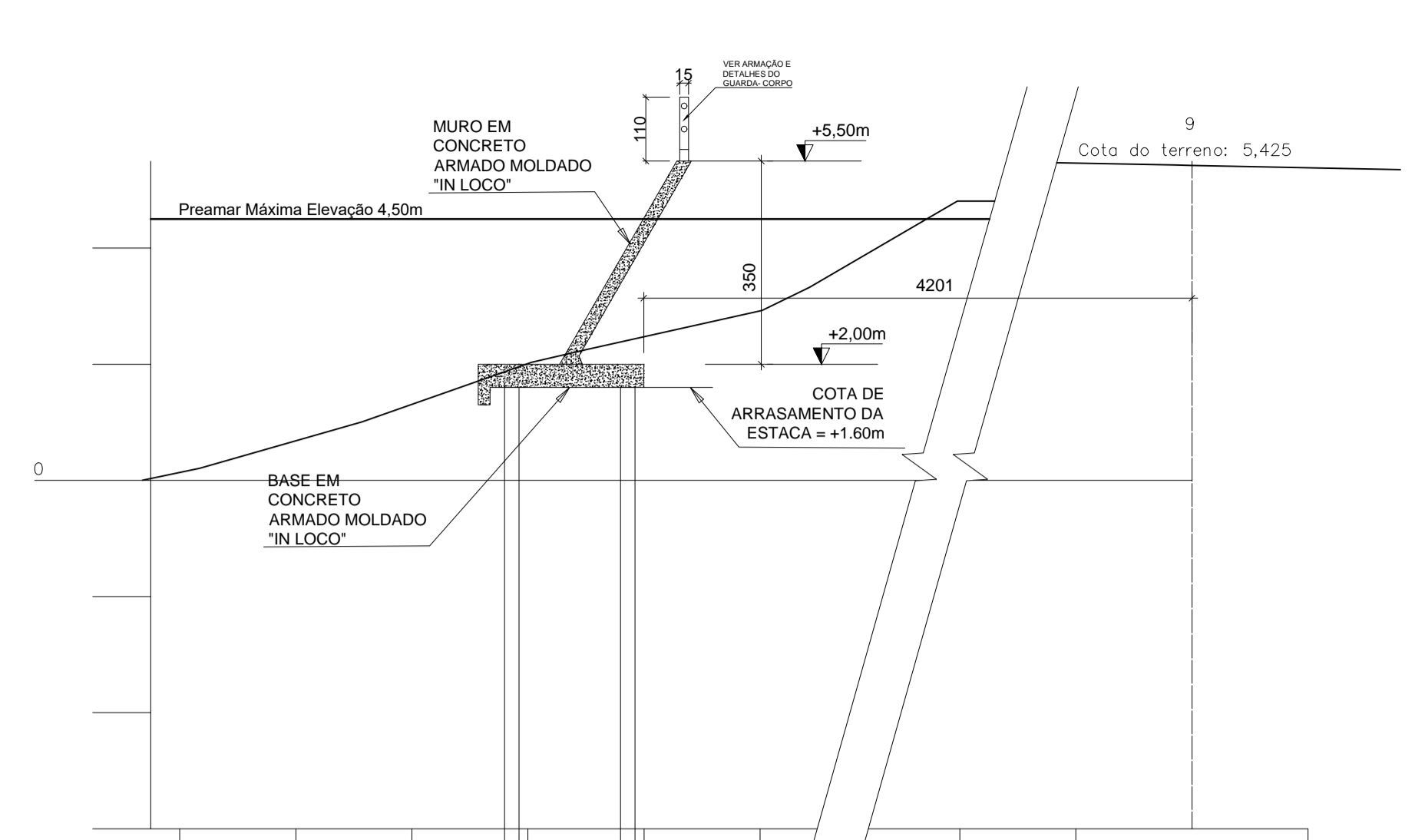
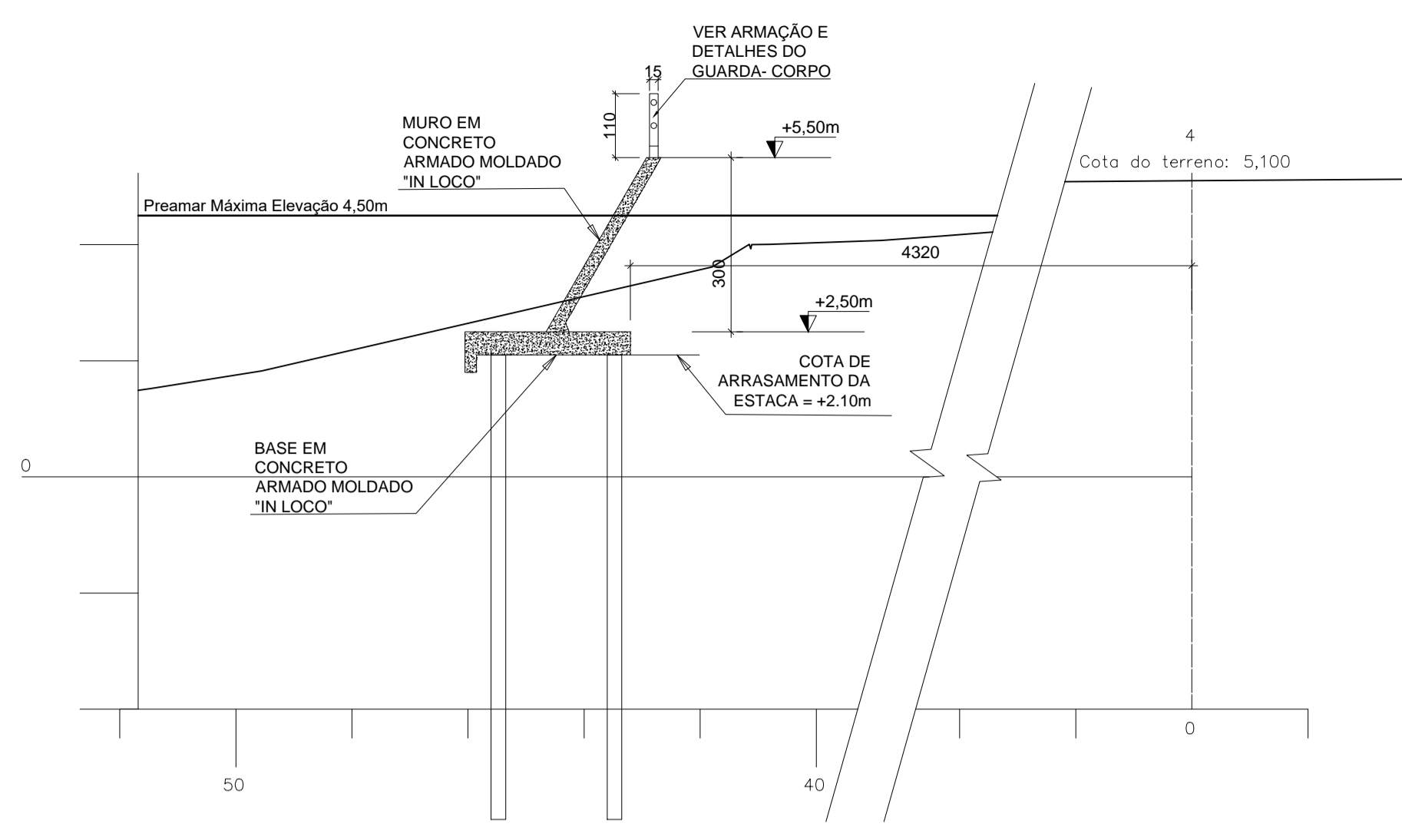
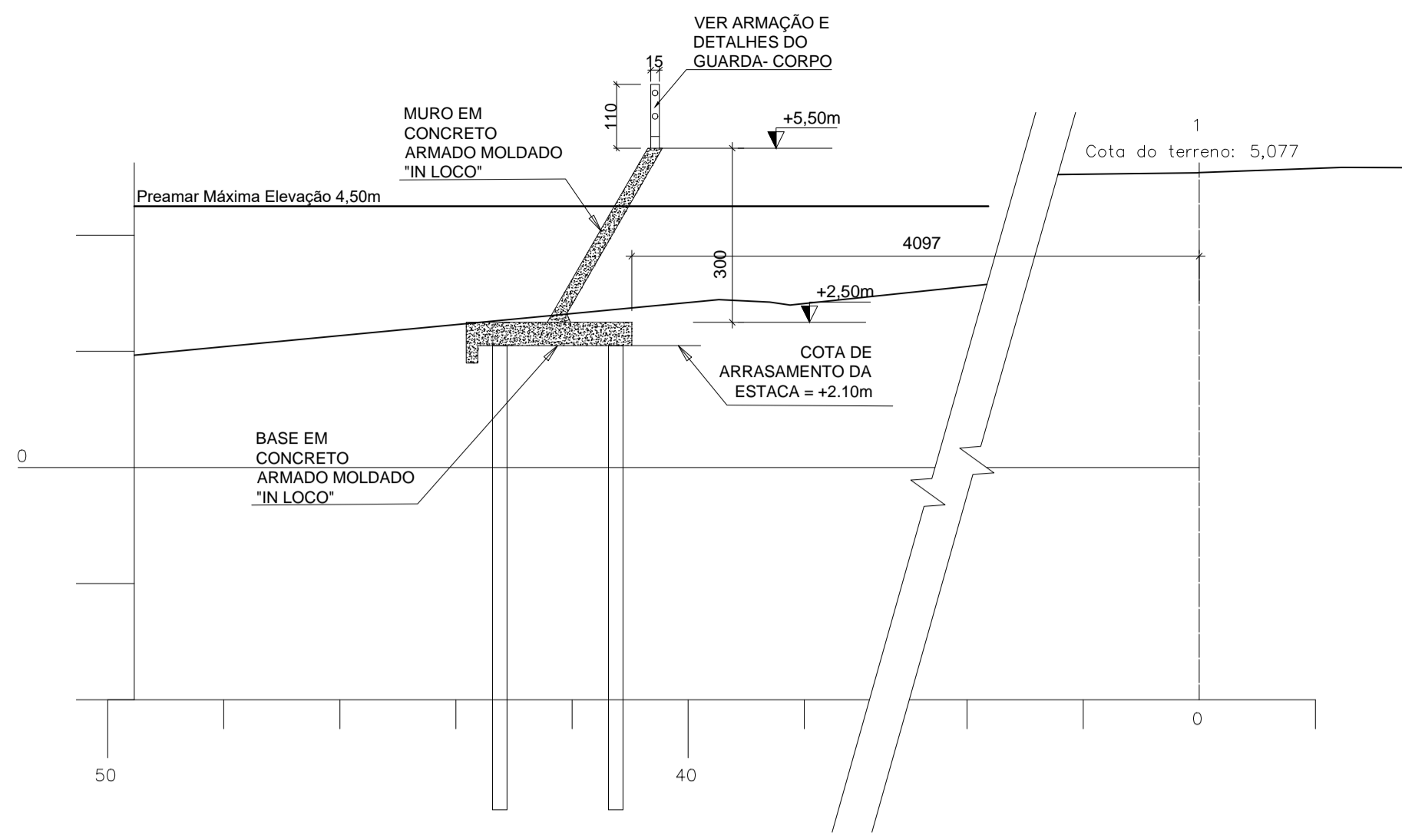


PLANTA DE LOCAÇÃO DAS ESTACAS - TRECHO 21 AO TRECHO 25
 MURO MOLDADO IN LOCO E TRECHO 1, 2 E 3 MOLDADO IN LOCO
 ESCALA 1:150



- NOTAS:
- 1 - COTAS EM CENTÍMETRO, NÍVEIS EM METRO EXCETO ONDE INDICADO.
 - 2 - ESTE PROJETO ESTÁ DE ACORDO COM AS PRESCRIÇÕES DA NBR-6118/2014. A EXECUÇÃO DA ESTRUTURA DEVERÁ OBEDECER A NBR 14931/2003 E O CONTROLE TECNOLÓGICO DO CONCRETO A NBR 12655/2006.
 - 3 - ANTES DA EXECUÇÃO DA OBRA, ESTE PROJETO DEVERÁ SER ANALISADO JUNTO COM O PROJETO ARQUITETÔNICO E OUTROS COMPLEMENTARES, SENDO VERIFICADAS INTERFERÊNCIAS EVENTUAIS.
 - 4 - DEVERÁ SER DADA ESPECIAL ATENÇÃO AO CIMBRAMENTO E DESCIMBRAMENTO PARA EVITAR DEFORMAÇÕES EXCESSIVAS NA ESTRUTURA, QUANDO SUBMETIDA ÀS CARGAS ATUANTES DURANTE A OBRA, TAIS COMO: PESO DO CONCRETO LANÇADO, PESO PRÓPRIO DAS FORMAS E ESCORAMENTOS E AINDA OUTRAS CARGAS ACIDENTAIS QUE POSSAM ATUAR.
 - 5 - CLASSE DE AGRESSIVIDADE IV DE ACORDO COM A NORMA NBR-6118/2014 TAB 6.1 ITEM 6.4.2: RELAÇÃO ÁGUA/CEMENTO $\leq 0,45$ ITEM 7.4.2 TAB 7.1 6.1 - COBRIMENTO:
 - a) ESTACAS ≥ 20 cm b) PAREDES E BASE (MURO) ≥ 5 cm c) PLACAS PRÉ-MOLDADAS ≥ 5 cm
 - 5.2 - CONCRETO $f_{ck} = 35$ MPa (NOTA DE JUSTIFICATIVA EM ANEXO); UTILIZAR CIMENTO PORTLAND RESISTENTE A SULFATOS, CONFORME PRECONIZADO NA NBR 16697/2018
 - 6 - LASTRO DE CONCRETO 12 MPa ≥ 5 cm e CAMADA DE BRITA DE 12 cm
 - 7 - QUALQUER ALTERAÇÃO EVENTUALMENTE FEITA NESTE PROJETO SEM A AUTORIZAÇÃO ESCRITA DO PROJETISTA, EXIME-O DA RESPONSABILIDADE SOBRE O MESMO.

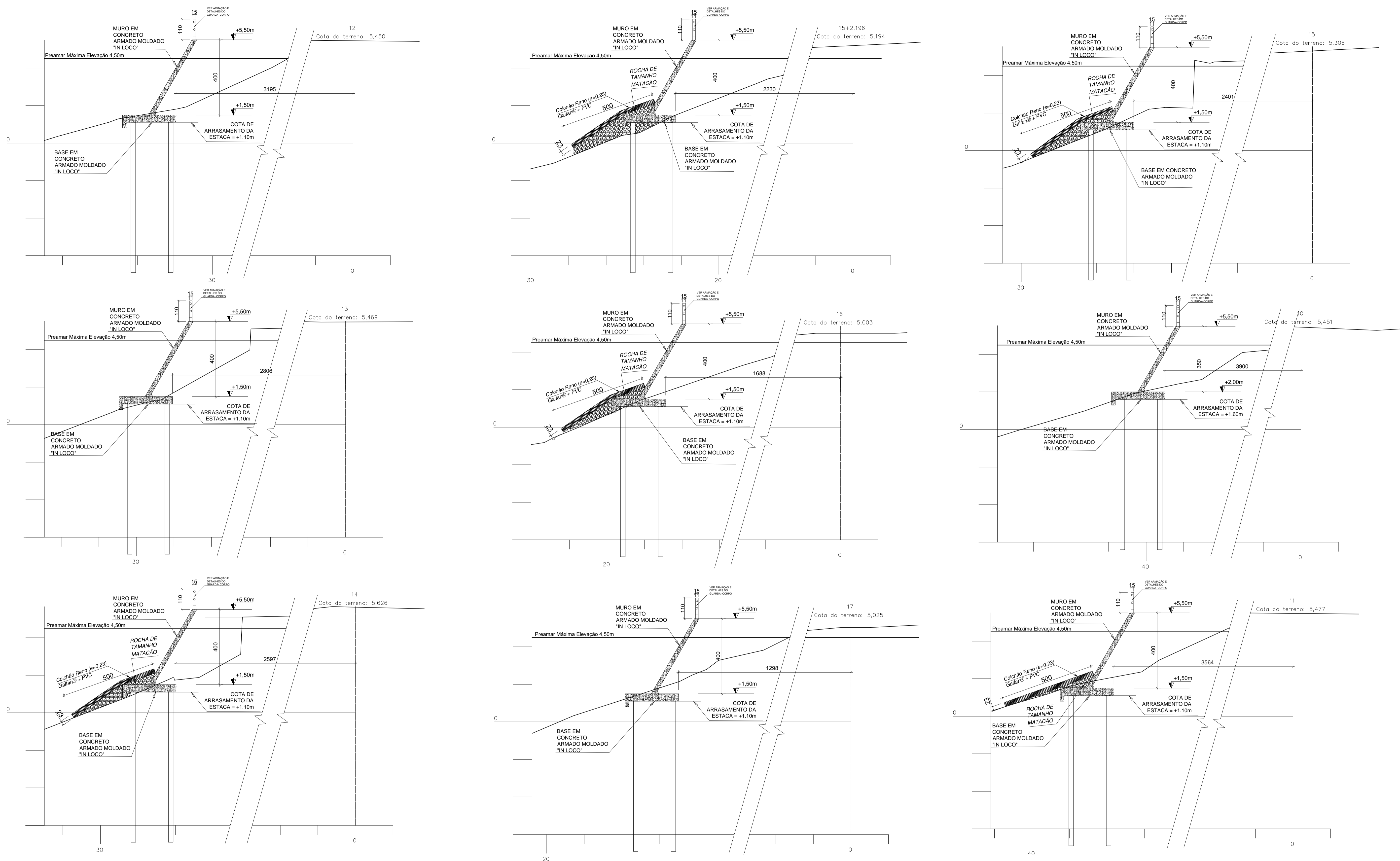
02	13/11/2019	MODIFICAÇÕES NA LOCAÇÃO SOLICITADAS PELO CLIENTE	ENP CIVIL, MAGS CHARONE FILHO CREA 1.581-DPA
01	16/09/2019	MODIFICAÇÕES NA LOCAÇÃO SOLICITADAS PELO CLIENTE	ENP CIVIL, MAGS CHARONE FILHO CREA 1.581-DPA
00	05/04/2019	ENTREGA DO PROJETO	ENP CIVIL, MAGS CHARONE FILHO CREA 1.581-DPA
REVISÃO	DATA	DESCRIÇÃO	VISTO
		CLIENTE: PREFEITURA MUNICIPAL DE QUATIPURU	EST 09
		OBRA: MURO DE CONTENÇÃO QUATIPURU-PA	
RESP. PROJETO:	PROJETO DE MURO EM CONCRETO ARMADO		ESCALA: INDICADA
DESENHO:	PLANTA DE LOCAÇÃO DAS ESTACAS TRECHO 21 A TRECHO 25 MURO MOLDADO IN LOCO E TRECHO 1, 2 E 3 MOLDADO IN LOCO		DATA: NOVEMBRO/2019 DESENHO PROJETO: JESSICA COSTA



PLANTA DAS SEÇÕES COM A LOCAÇÃO DO MURO DAS ESTACAS 1 À 9

- NOTAS:
- 1 - COTAS EM CENTÍMETRO, NÍVEIS EM METRO EXCETO ONDE INDICADO.
 - 2 - ESTE PROJETO ESTÁ DE ACORDO COM AS PRESCRIÇÕES DA NBR-6118/2014. A EXECUÇÃO DA ESTRUTURA DEVERÁ OBEDECER A NBR 14931/2003 E O CONTROLE TECNOLÓGICO DO CONCRETO A NBR 12655/2006.
 - 3 - ANTES DA EXECUÇÃO DA OBRA, ESTE PROJETO DEVERÁ SER ANALISADO JUNTO COM O PROJETO ARQUITETÔNICO E OUTROS COMPLEMENTARES, SENDO VERIFICADAS INTERFERÊNCIAS EVENTUAIS.
 - 4 - DEVERÁ SER DADA ESPECIAL ATENÇÃO AO CIMBRAMENTO E DESCIMBRAMENTO PARA EVITAR DEFORMAÇÕES EXCESSIVAS NA ESTRUTURA, QUANDO SUBMETIDA ÀS CARGAS ATUANTES DURANTE A OBRA, TAIS COMO: PESO DO CONCRETO LANÇADO, PESO PRÓPRIO DAS FORMAS E ESCORAMENTOS E AINDA OUTRAS CARGAS ACIDENTAIS QUE POSSAM ATUAR.
 - 5 - CLASSE DE AGRESSIVIDADE IV DE ACORDO COM A NORMA NBR-6118/2014 TAB 6.1 ITEM 6.4.2. RELAÇÃO AGUA/CEMENTO $\leq 0,45$ ITEM 7.4.2 TAB 7.1.
- 5.1 - COBRIMENTO:
- a) ESTACAS = 2cm b) PAREDES E BASE (MURO) = 5cm c) PLACAS PRÉ-MOLDADAS = 5cm
 - d) CONCRETO fck = 35 MPa (NOTA DE JUSTIFICATIVA EM ANEXO); UTILIZAR CIMENTO PORTLAND RESISTENTE A SULFATOS, CONFORME PRECONIZADO NA NBR 16697/2018
 - e) LASTRO DE CONCRETO 12 MPa e=5 cm e CAMADA DE BRITA DE 12 cm.
 - f) QUALQUER ALTERAÇÃO EVENTUALMENTE FEITA NESTE PROJETO SEM A AUTORIZAÇÃO ESCRITA DO PROJETISTA, EXIME-O DA RESPONSABILIDADE SOBRE O MESMO.

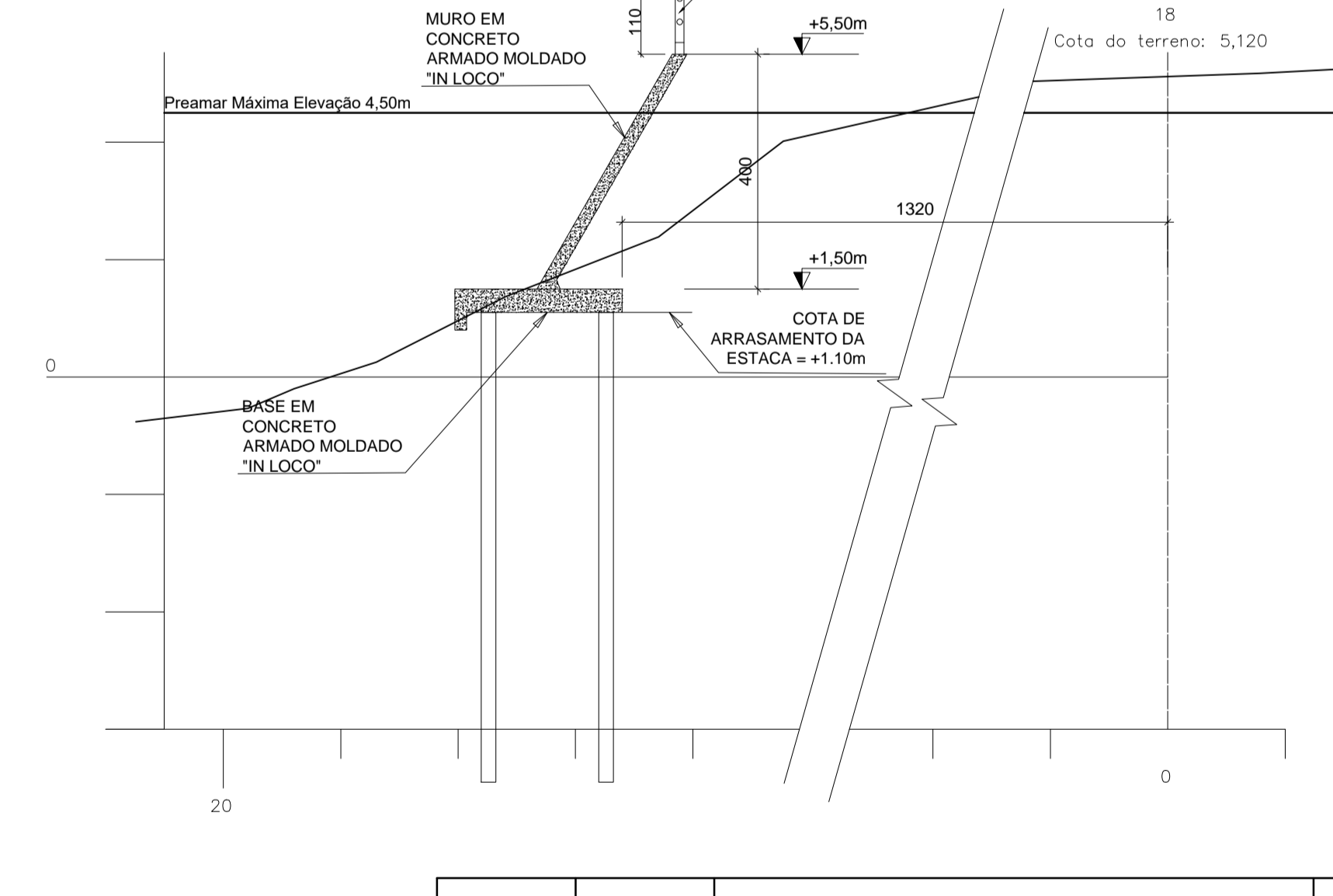
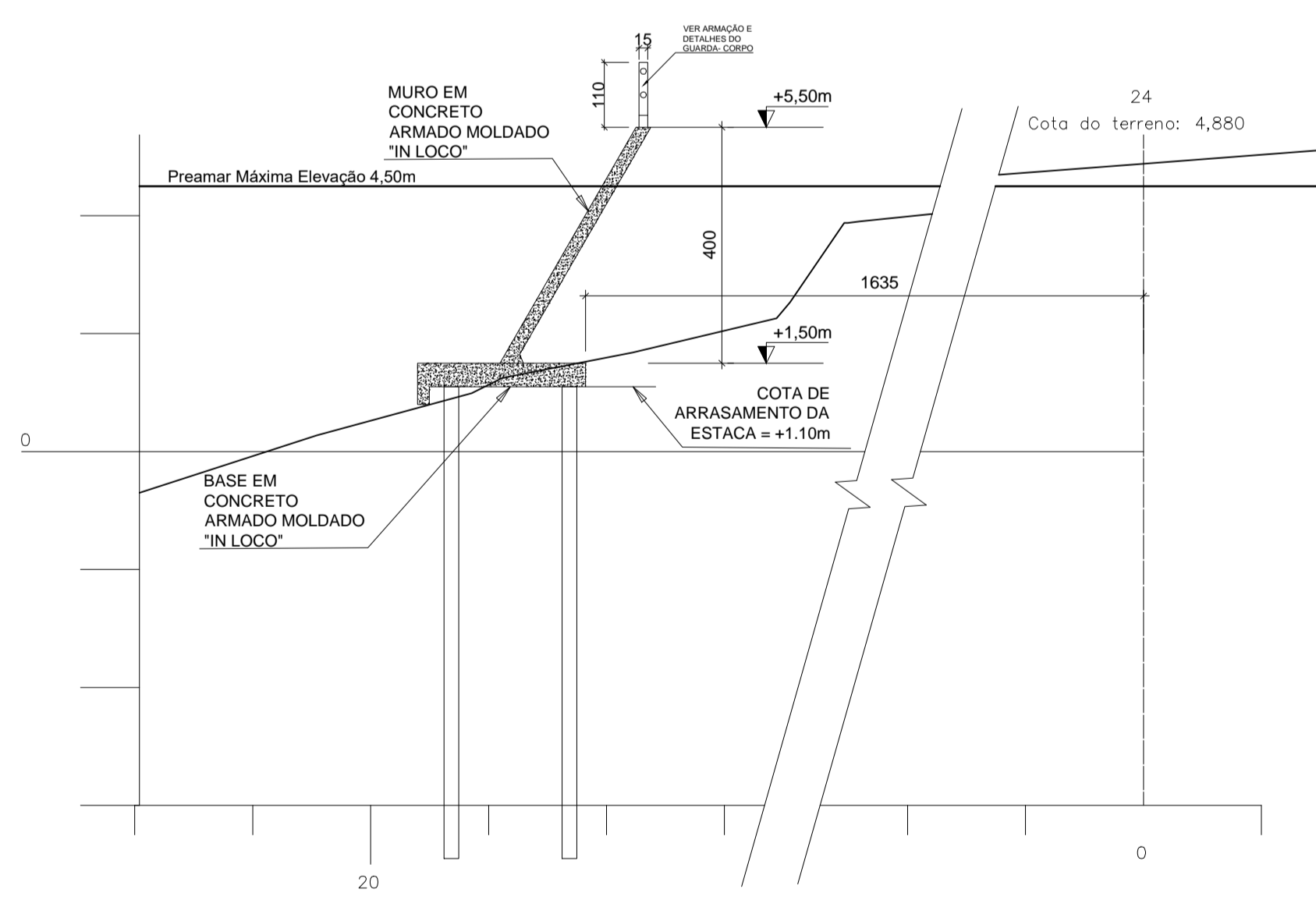
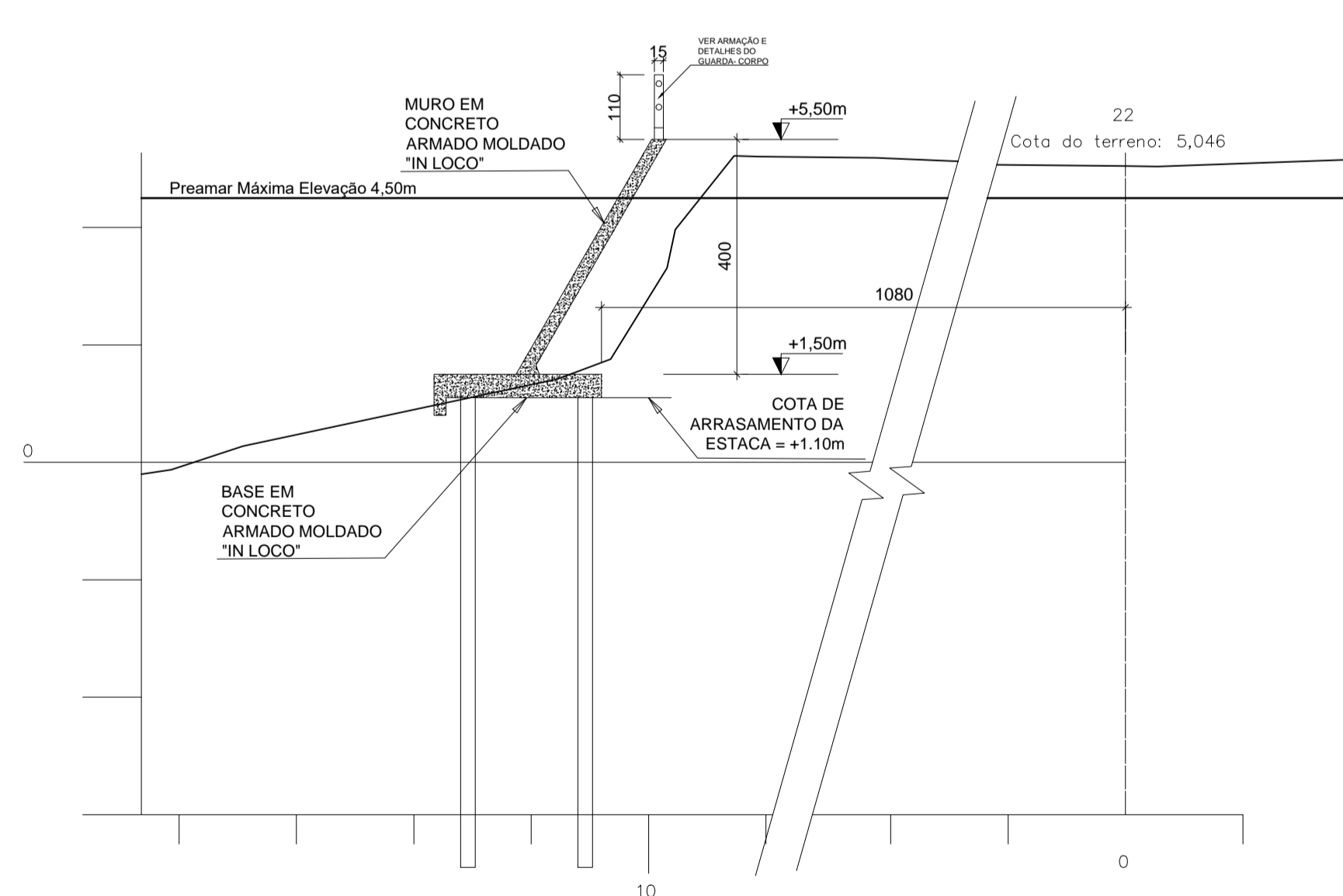
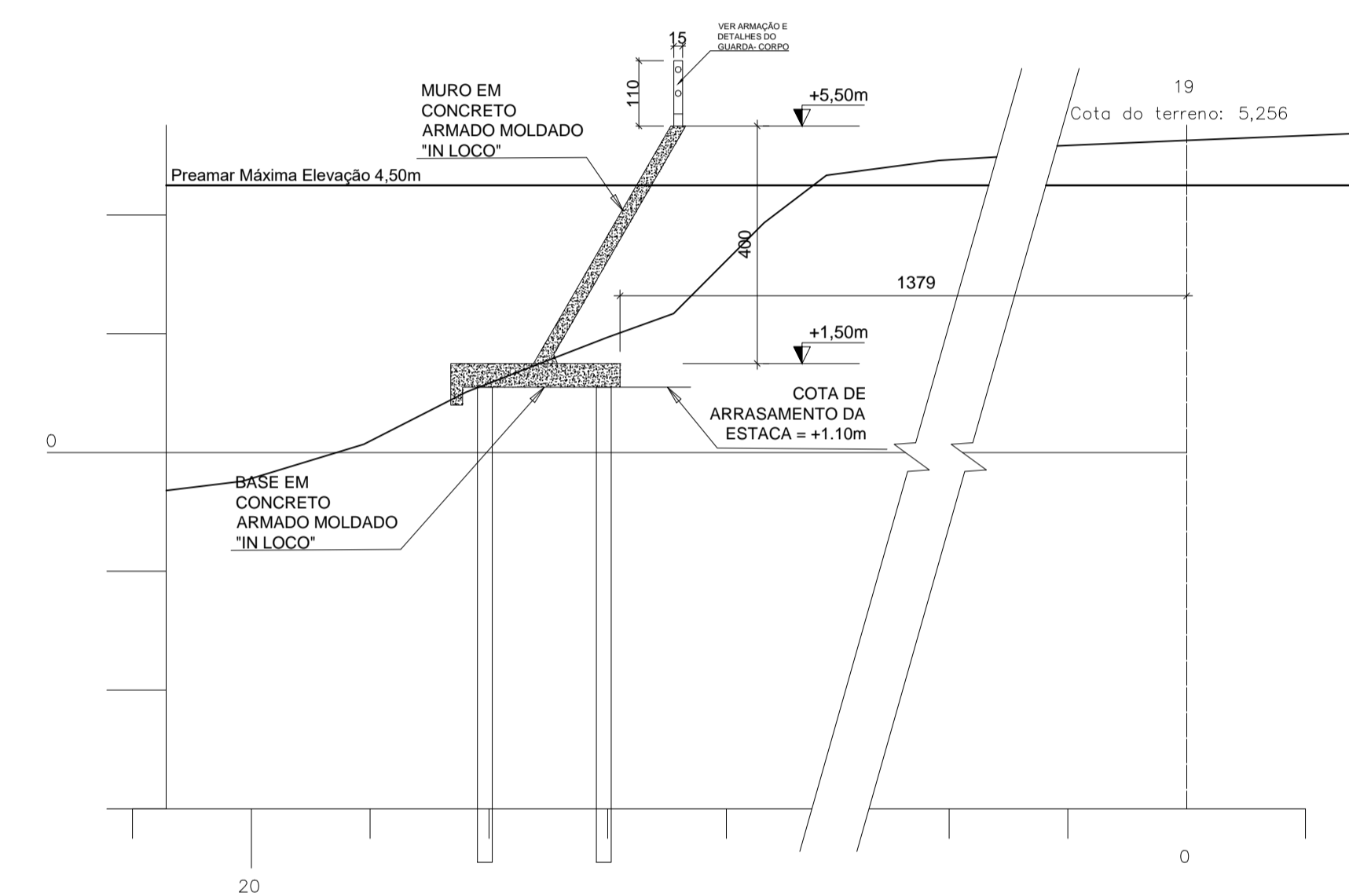
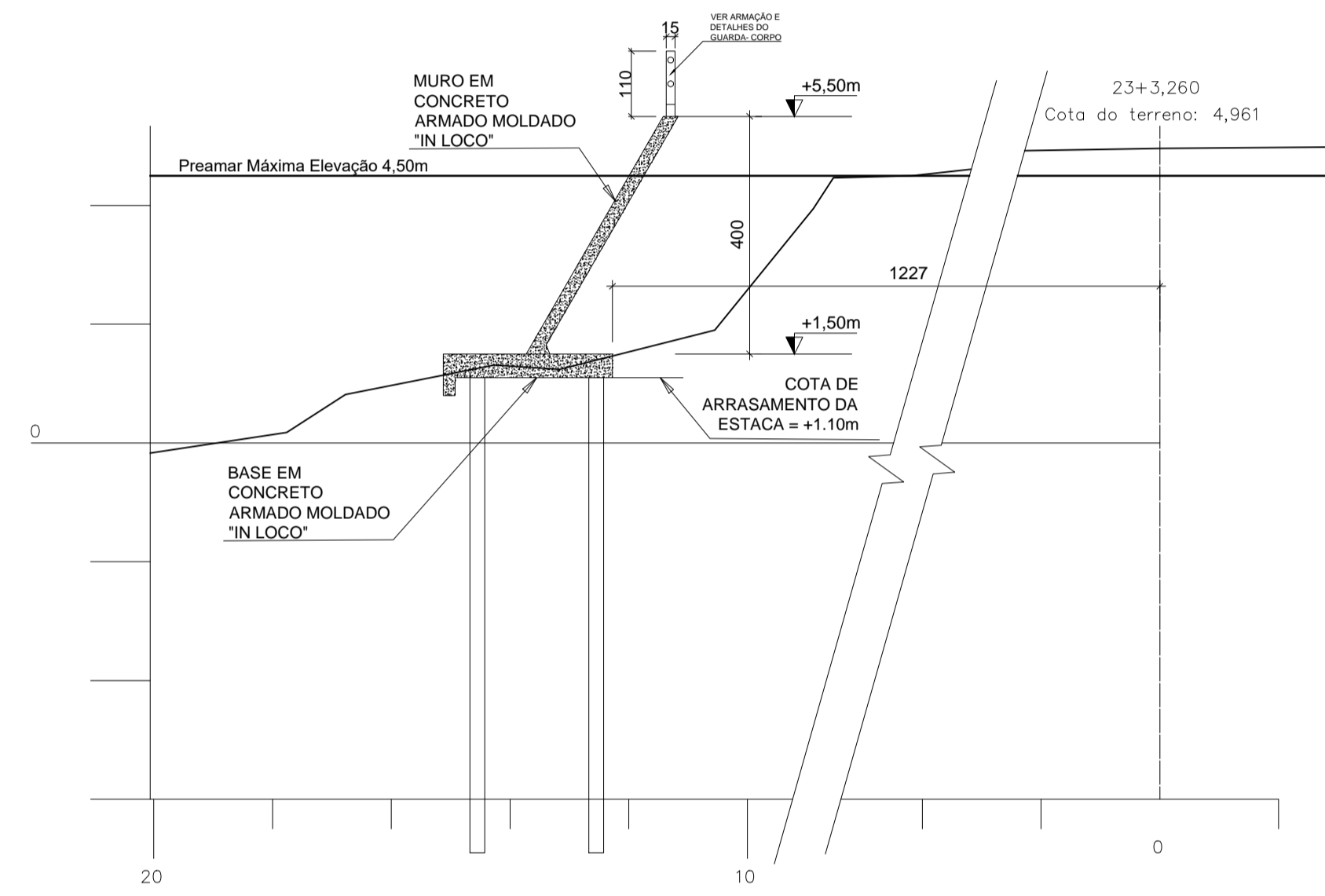
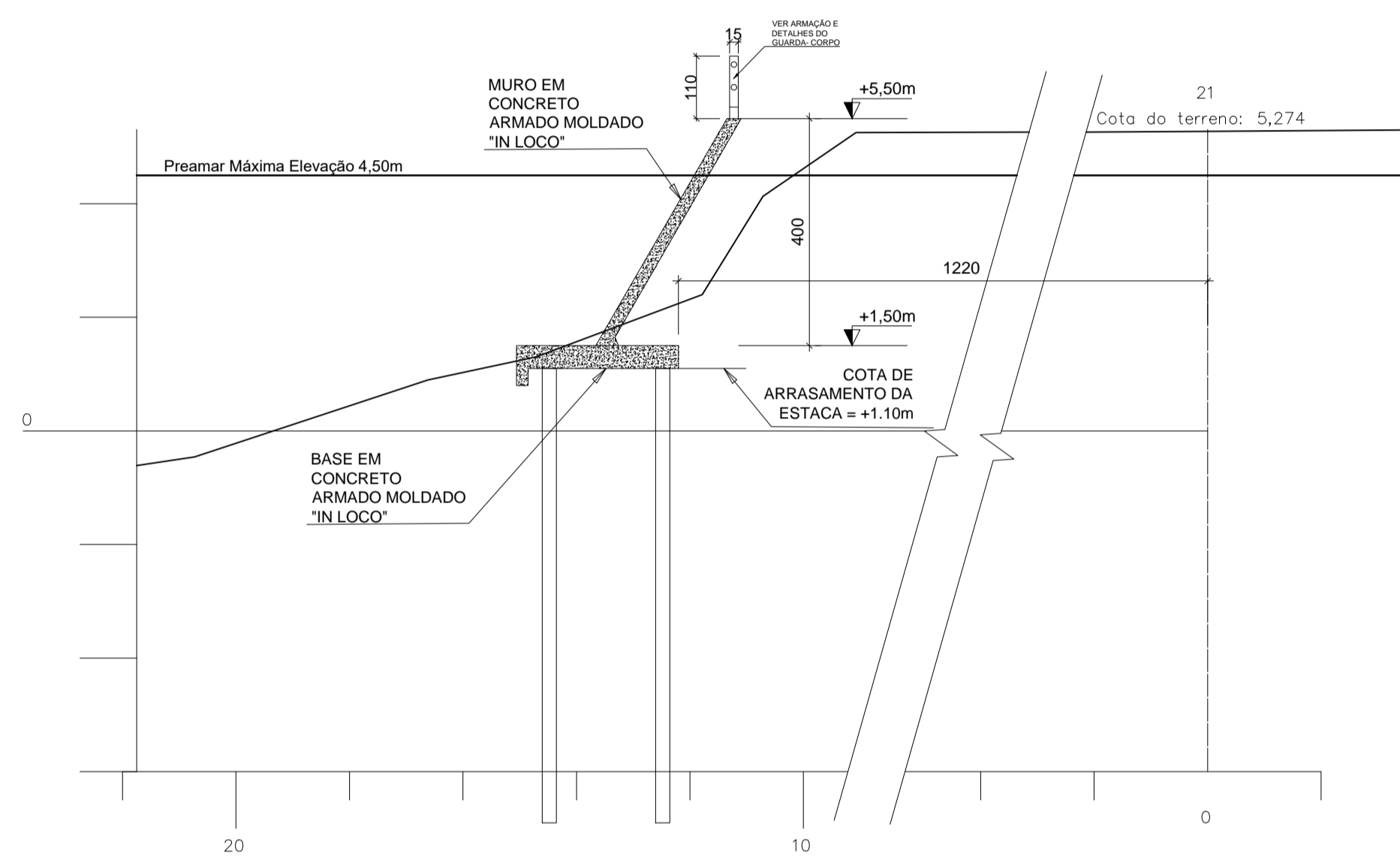
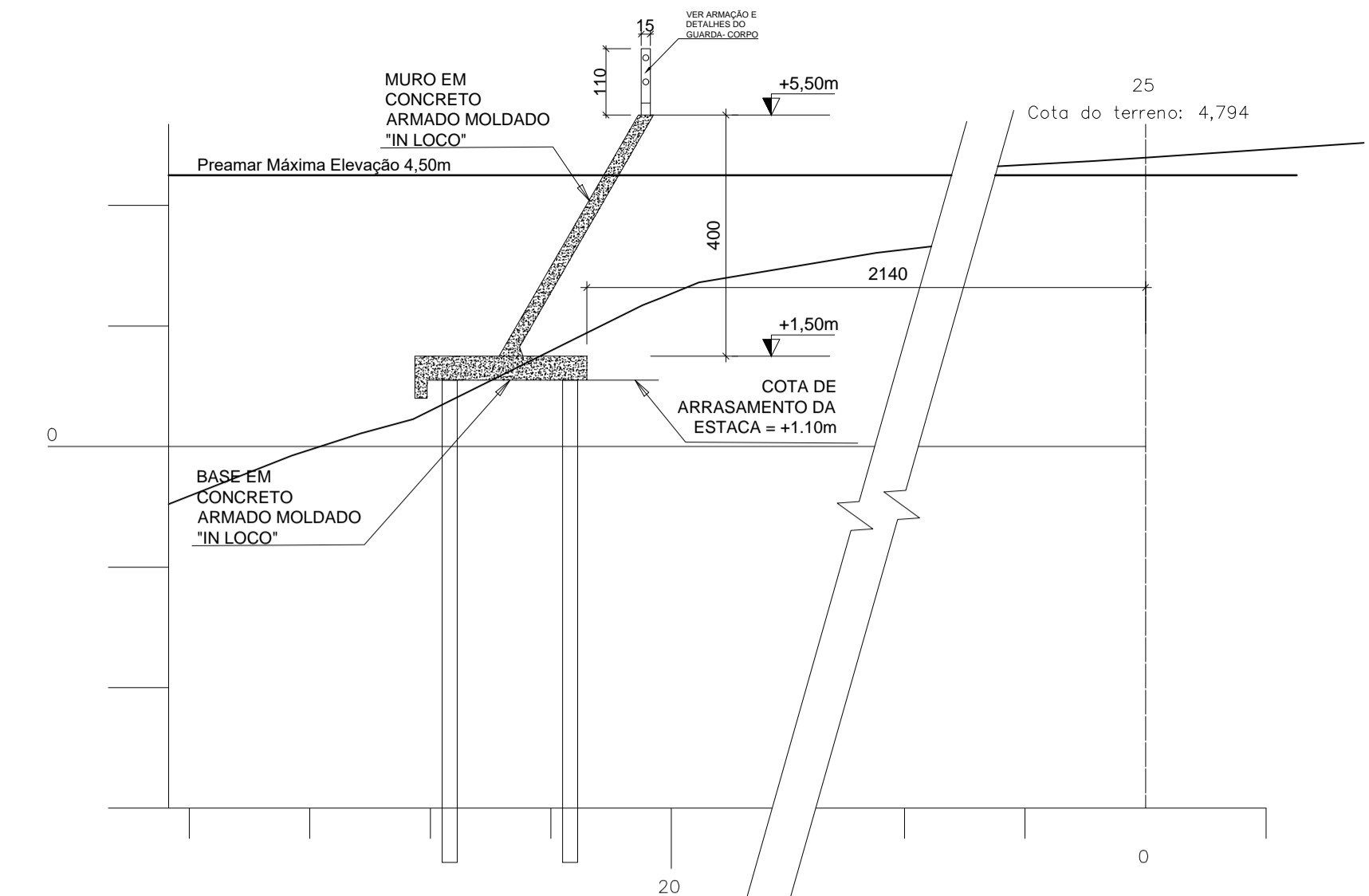
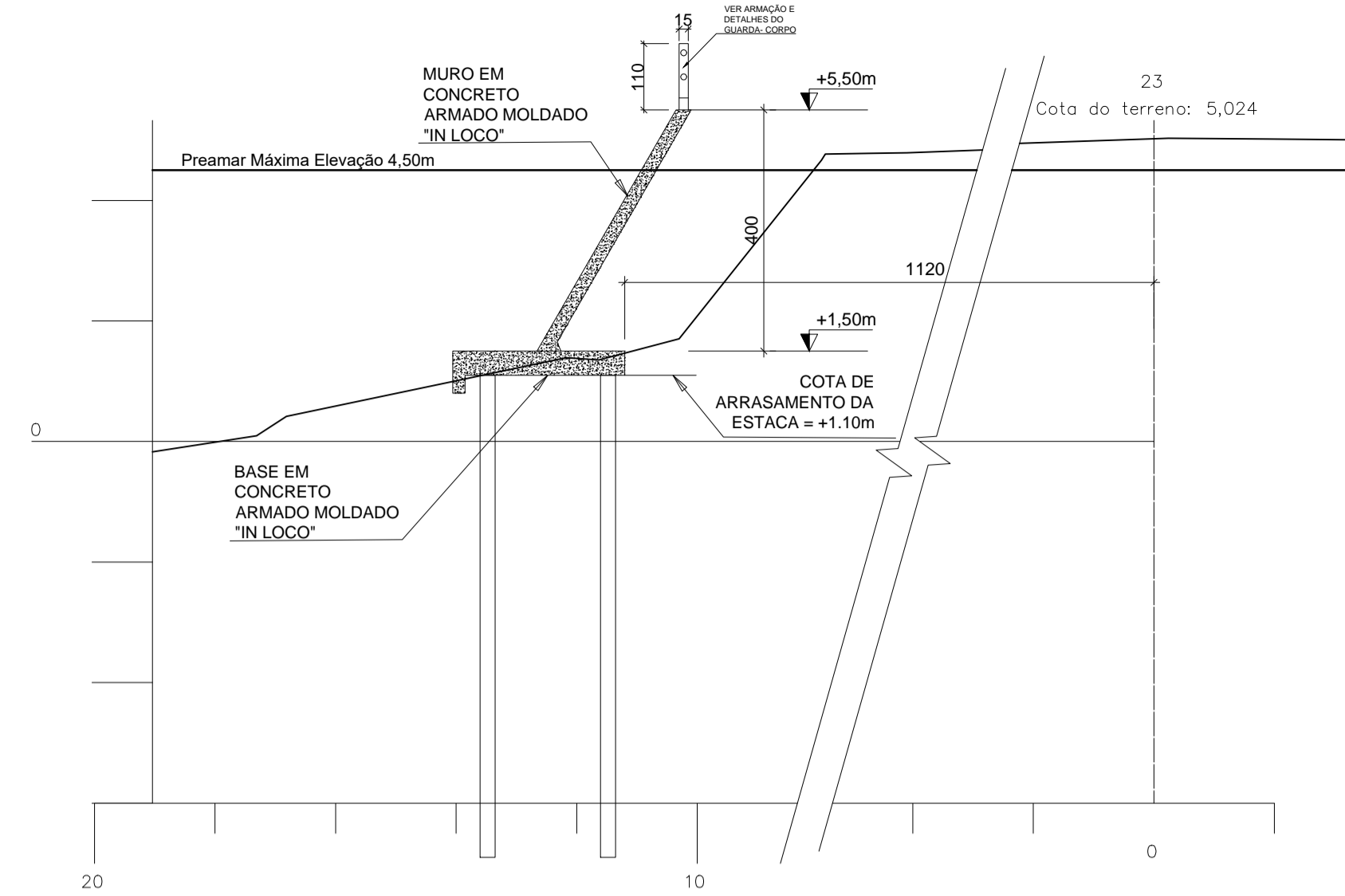
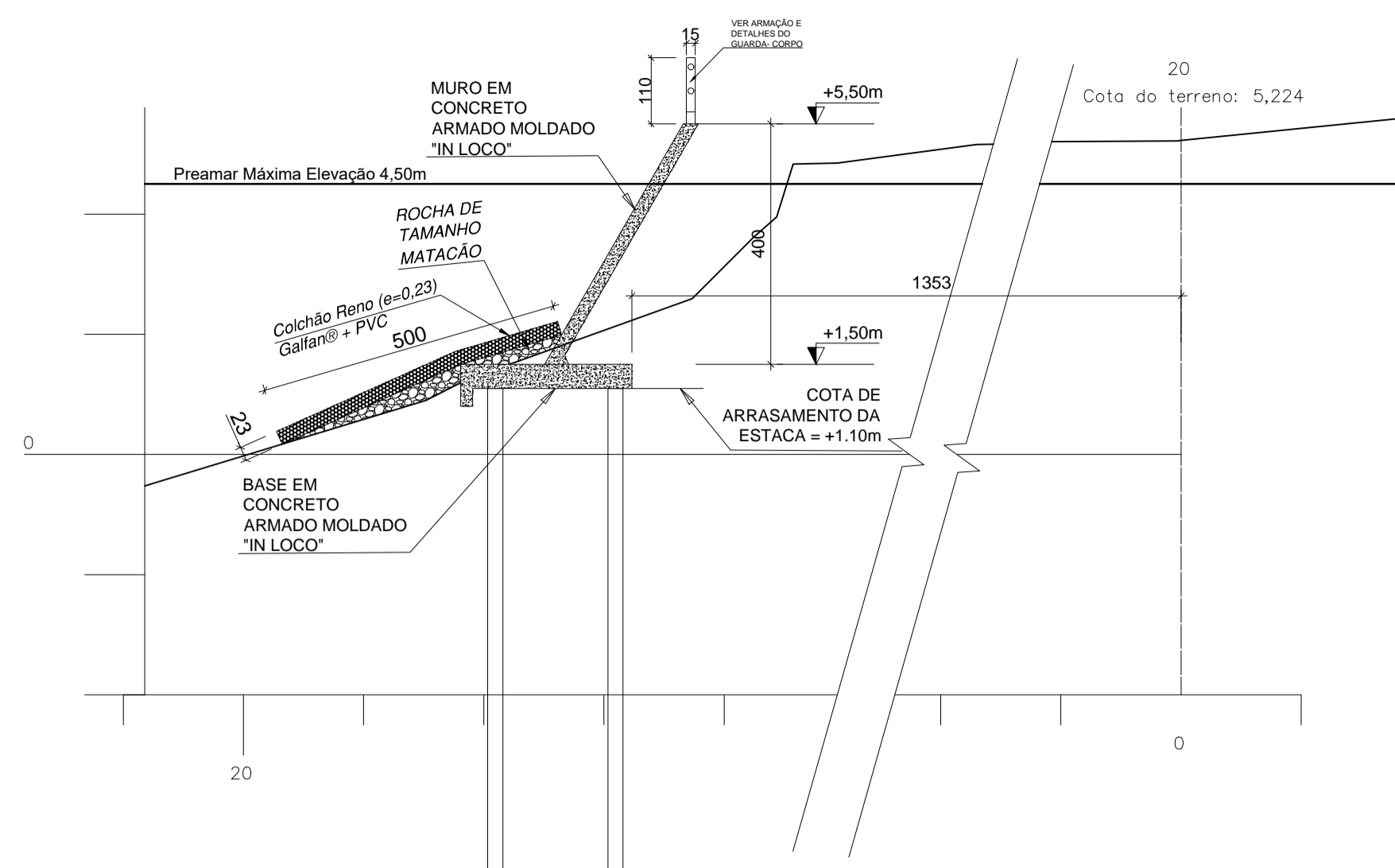
01			
00	05/04/2019	ENTREGA DO PROJETO	
REVISÃO	DATA	DESCRIÇÃO	VISTO
		CLIENTE: PREFEITURA MUNICIPAL DE QUATIPURU	EST 10
		OBRA: MURO DE CONTENÇÃO QUATIPURU-PA	
RESP. PROJETO:		PROJETO DE MURO EM CONCRETO ARMADO	ESCALA: 1/100
DESENHO:		PLANTA DAS SEÇÕES COM A LOCAÇÃO DO MURO ESTACAS 1 À 9	DATA: ABRIL/2019
ENEP CIVIL, ENG. NAGIB CHARONE FILHO CREA 1.581-DPA			DESENV. PROJETO: ANA KAROLINE FREITAS



PLANTA DAS SEÇÕES COM A LOCAÇÃO DO MURO DAS ESTACAS 10 À 17

- NOTAS:
- 1 - COTAS EM CENTÍMETRO. NÍVEIS EM METRO EXCETO ONDE INDICADO.
 - 2 - ESTE PROJETO ESTÁ DE ACORDO COM AS PRESCRIÇÕES DA NBR-6118/2014. A EXECUÇÃO DA ESTRUTURA DEVERÁ OBEDECER A NBR 14831/2003 E O CONTROLE TECNOLÓGICO DO CONCRETO A NBR 12655/2006.
 - 3 - ANTES DA EXECUÇÃO DA OBRA, ESTE PROJETO DEVERÁ SER ANALISADO JUNTO COM O PROJETO ARQUITETÔNICO E OUTROS COMPLEMENTARES, SENDO VERIFICADAS INTERFERÊNCIAS EVENTUAIS.
 - 4 - DEVERÁ SER DADA ESPECIAL ATENÇÃO AO CIMBRAMENTO E DESCIMBRAMENTO PARA EVITAR DEFORMAÇÕES EXCESSIVAS NA ESTRUTURA, QUANDO SUBMETIDA ÀS CARGAS ATUANTES DURANTE A OBRA, TAIS COMO: PESO DO CONCRETO LANÇADO, PESO PRÓPRIO DAS FORMAS E ESCORAMENTOS E AINDA OUTRAS CARGAS ACIDENTAIS QUE POSSAM ATUAR.
 - 5 - CLASSE DE AGRESSIVIDADE IV DE ACORDO COM A NORMA NBR-6118/2014 TAB 6.1 ITEM 6.4.2; RELAÇÃO ÁGUA/CEMENTO $\leq 0,45$ ITEM 7.4.2 TAB 7.1
 - 5.1 - COBRIMENTO:
 - a) ESTACAS = 2cm b) PAREDES E BASE (MURO) = 5cm c) PLACAS PRÉ-MOLDADAS = 5cm
 - 5.2 - CONCRETO fck = 35 MPa (NOTA DE JUSTIFICATIVA EM ANEXO); UTILIZAR CIMENTO PORTLAND RESISTENTE A SULFATOS, CONFORME PRECONIZADO NA NBR 16697/2018
 - 6 - LASTRO DE CONCRETO 12 MPa e=5 cm à CAMADA DE BRITA de 12 cm.
 - 7 - QUALQUER ALTERAÇÃO EVENTUALMENTE FEITA NESTE PROJETO SEM A AUTORIZAÇÃO ESCRITA DO PROJETISTA, EXIME-O DA RESPONSABILIDADE SOBRE O MESMO.

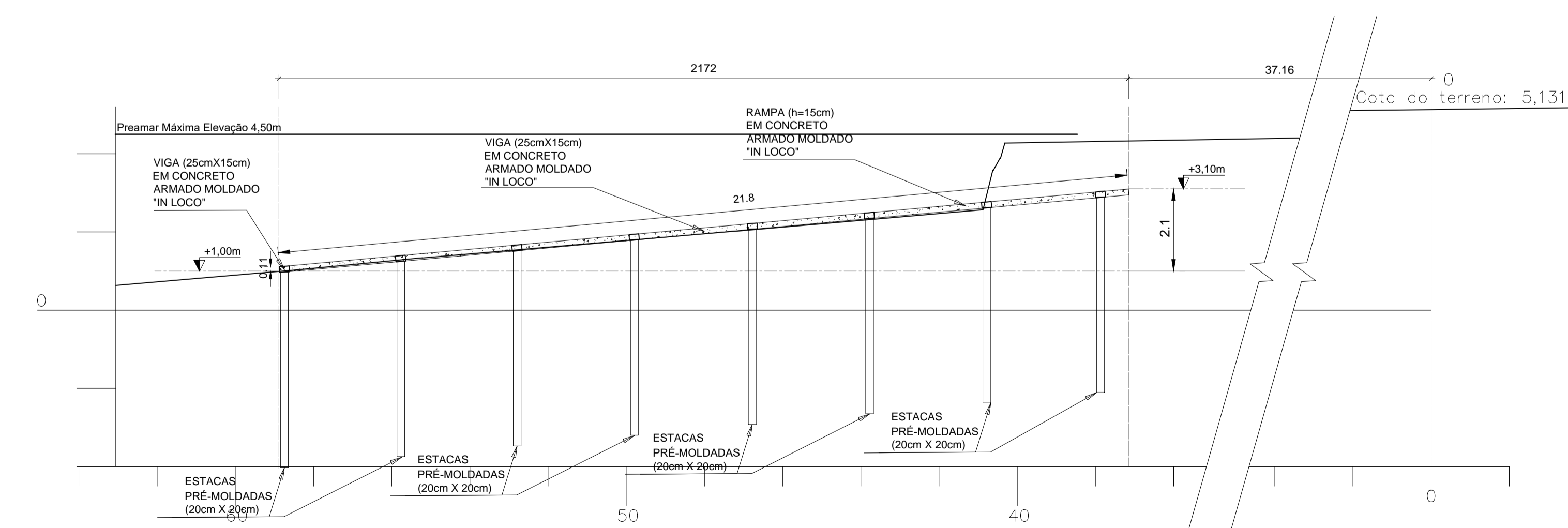
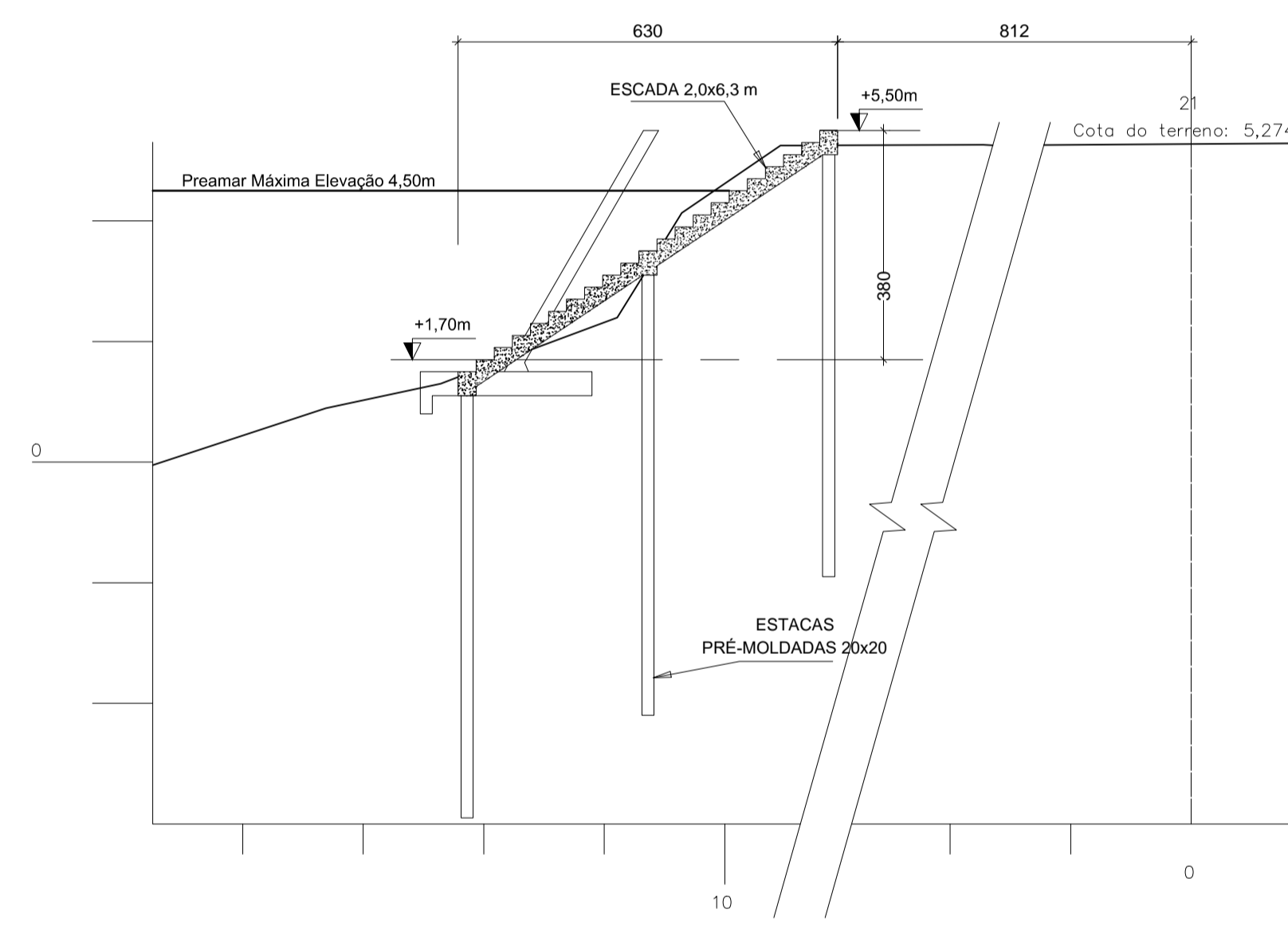
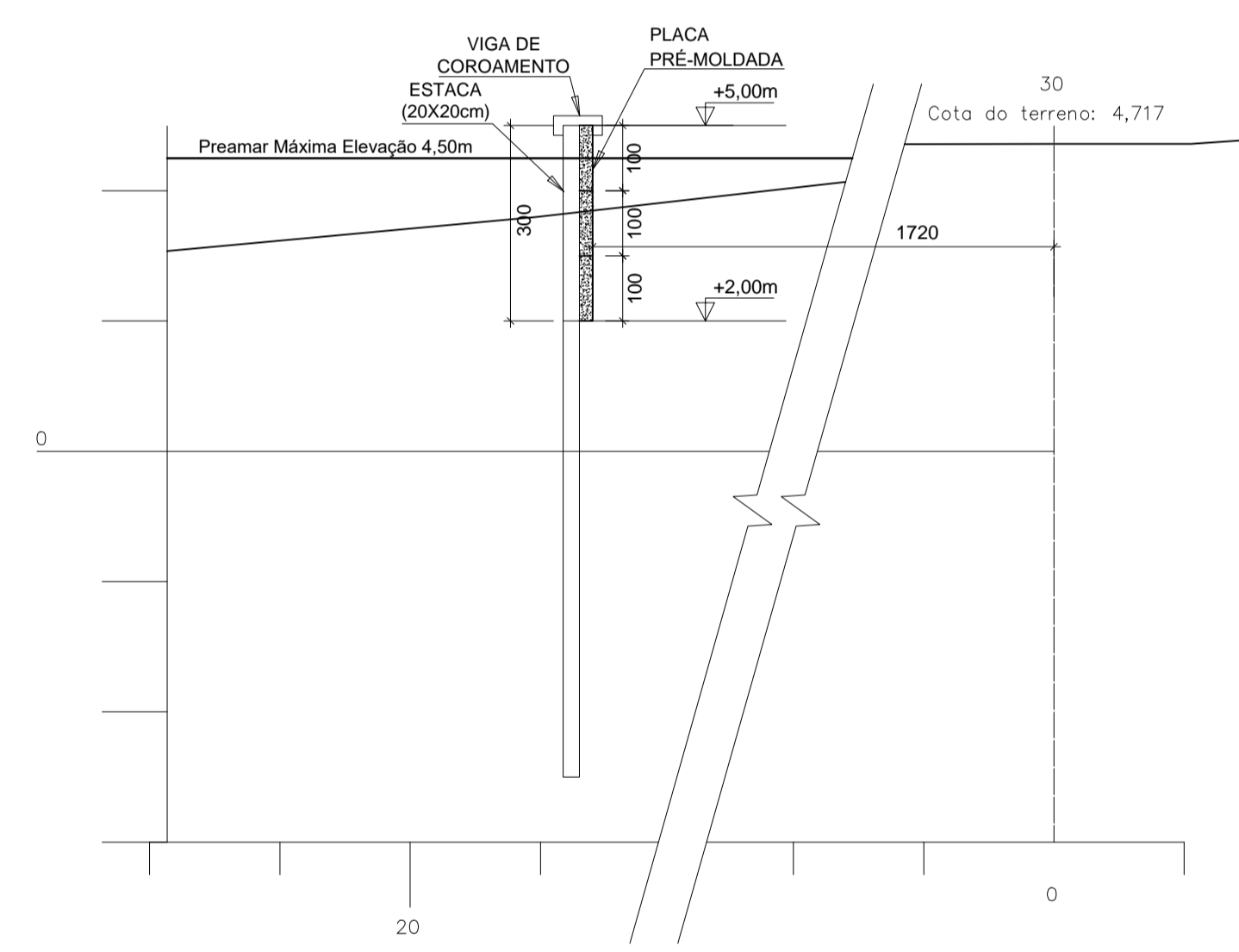
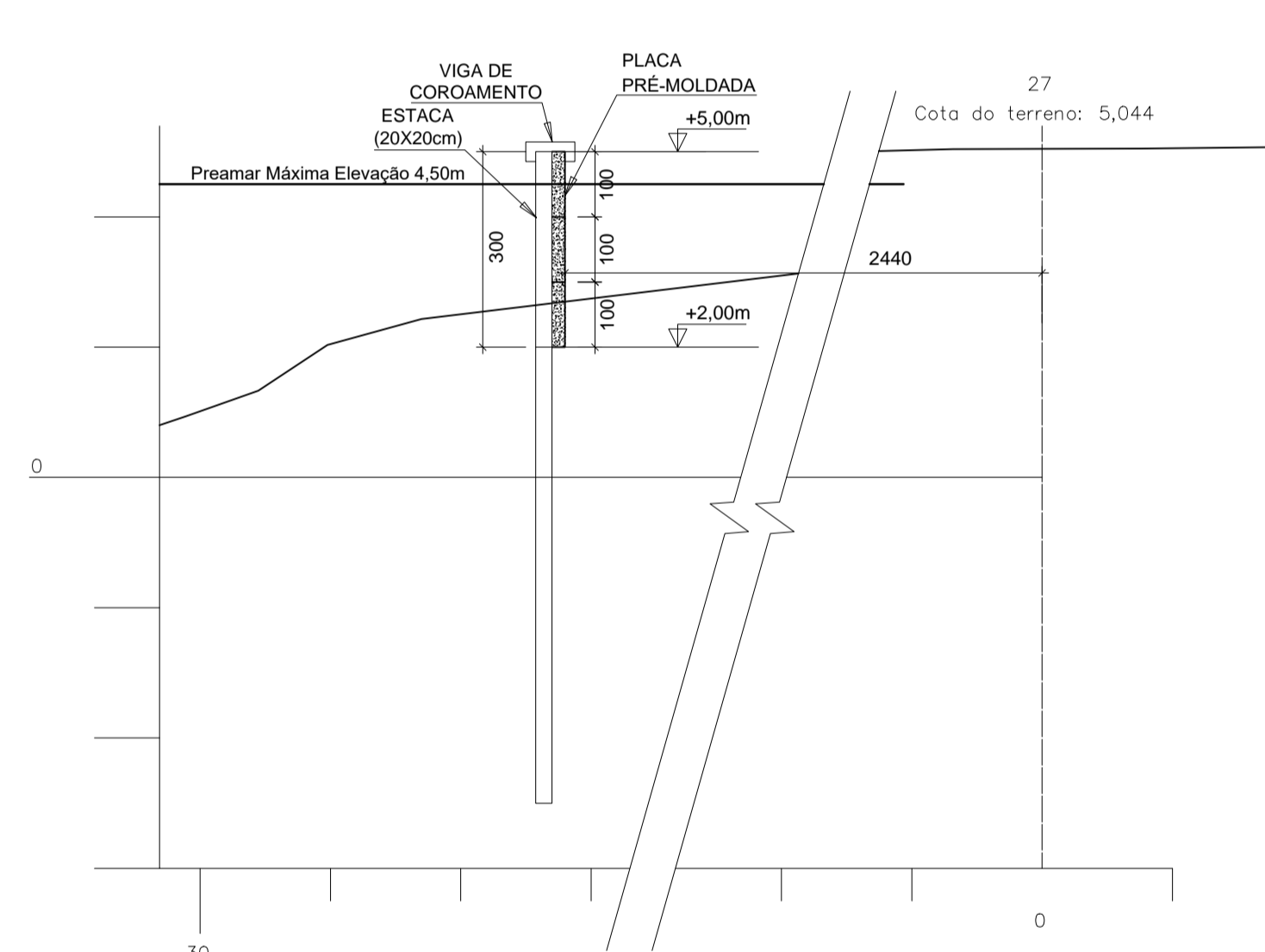
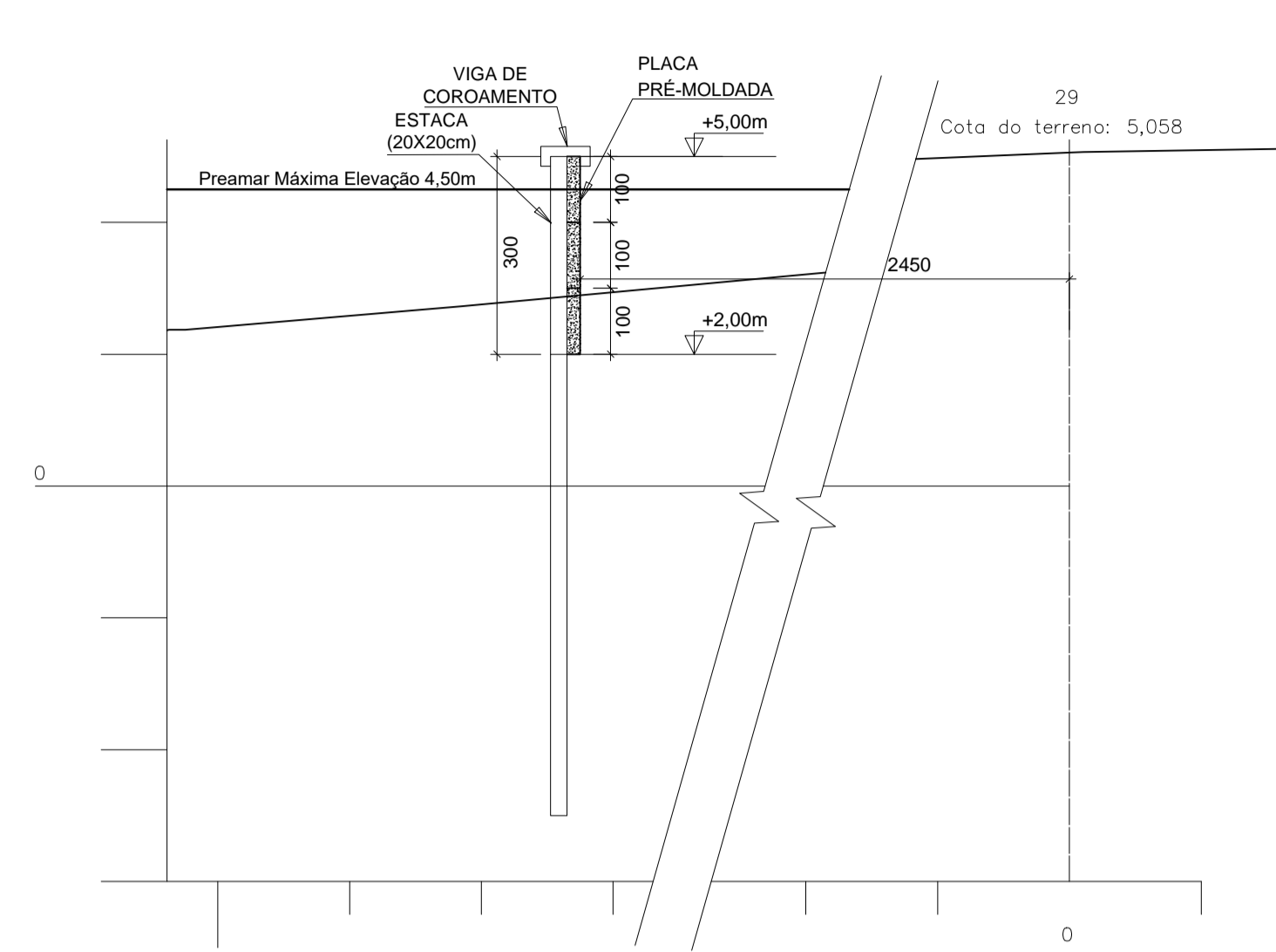
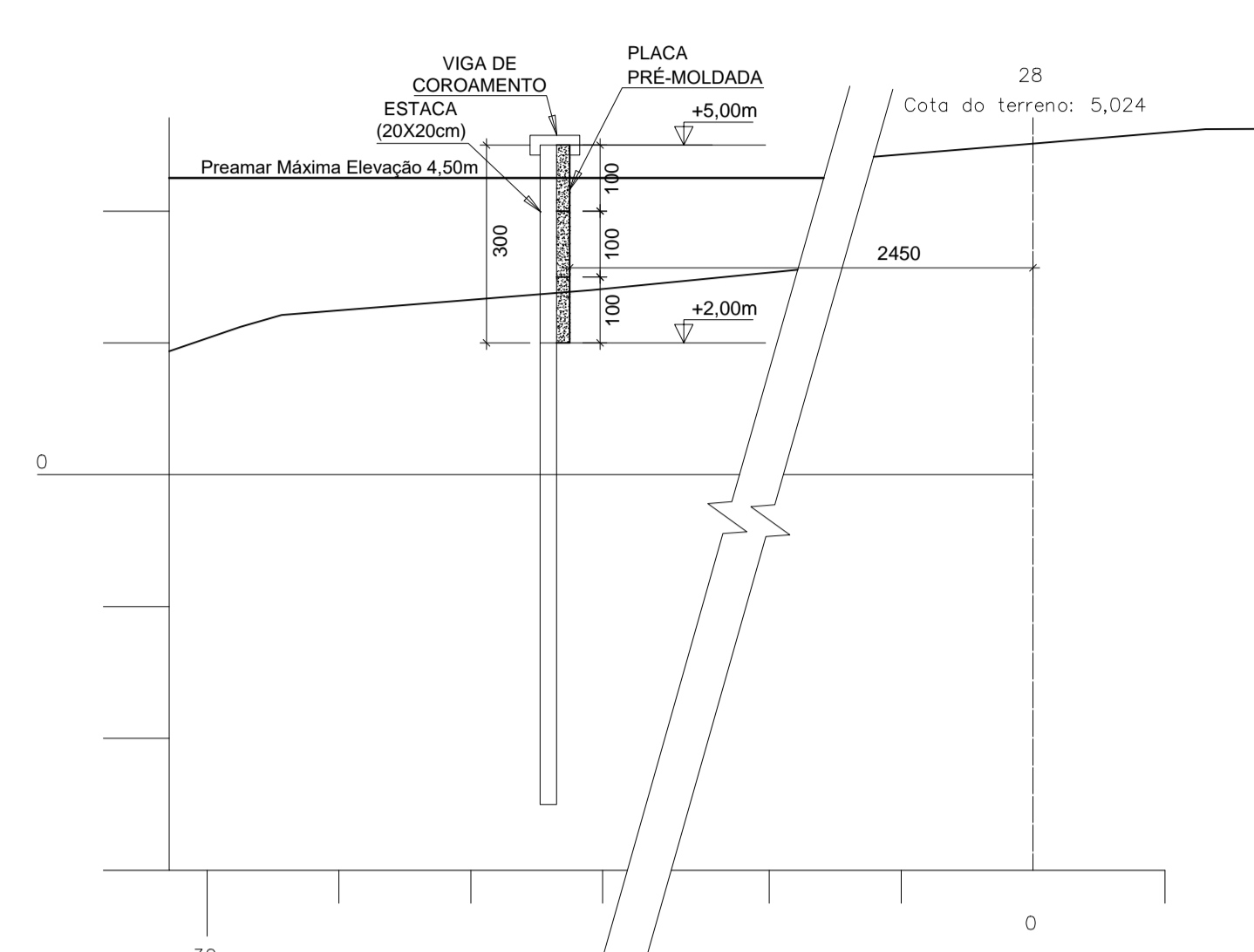
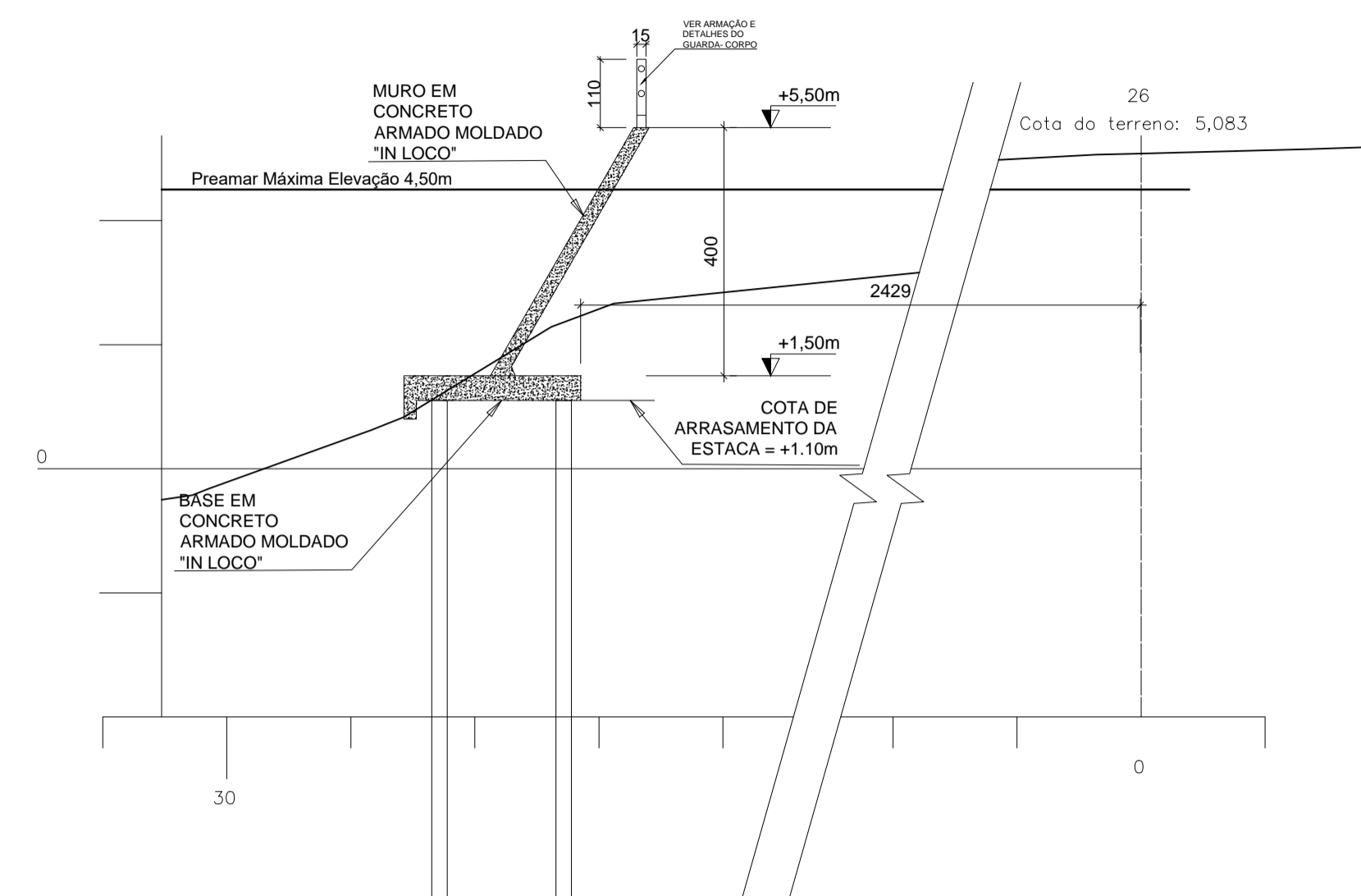
-	-	-	-
01	-	-	ENP CIVIL, NAGIB CHARONE FILHO CREA 1.581-DPA
00	05/04/2019	ENTREGA DO PROJETO	ENP CIVIL, NAGIB CHARONE FILHO CREA 1.581-DPA
REVISÃO	DATA	DESCRIÇÃO	VISTO
		CLIENTE:	EST 11
		PREFETURA MUNICIPAL DE QUATIPURU	
		OBRA:	PROJETO DE MURO EM CONCRETO ARMADO QUATIPURU-PA
		MURO DE CONTENÇÃO QUATIPURU-PA	
RESP. PROJETO:	ENP CIVIL, NAGIB CHARONE FILHO CREA 1.581-DPA		ESCALA: 1/100
DESENHO:	ENP CIVIL, NAGIB CHARONE FILHO CREA 1.581-DPA		DATA: ABRIL/2019
PLANTA DAS SEÇÕES COM A LOCAÇÃO DO MURO ESTACAS 10 À 17			DESENH. PROJETO: ANA KAROLINE FREITAS



PLANTA DAS SEÇÕES COM A LOCAÇÃO DO MURO DAS ESTACAS 18 À 25

- NOTAS:
- 1 - COTAS EM CENTÍMETRO, NÍVEIS EM METRO EXCETO ONDE INDICADO.
 - 2 - ESTE PROJETO ESTÁ DE ACORDO COM AS PRESCRIÇÕES DA NBR-6118/2014. A EXECUÇÃO DA ESTRUTURA DEVERÁ OBEDECER A NBR 14931/2003 E O CONTROLE TECNOLÓGICO DO CONCRETO À NBR 12655/2006.
 - 3 - ANTES DA EXECUÇÃO DA OBRA, ESTE PROJETO DEVERÁ SER ANALISADO JUNTO COM O PROJETO ARQUITETÔNICO E OUTROS COMPLEMENTARES, SENDO VERIFICADAS INTERFERÊNCIAS EVENTUAIS.
 - 4 - DEVERÁ SER DADA ESPECIAL ATENÇÃO AO CIMBRAMENTO E DESCIMBRAMENTO PARA EVITAR DEFORMAÇÕES EXCESSIVAS NA ESTRUTURA, QUANDO SUBMETIDA ÀS CARGAS ATUANTES DURANTE A OBRA, TAIS COMO: PESO DO CONCRETO LANÇADO, PESO PRÓPRIO DAS FORMAS E ESCORAMENTOS E AINDA OUTRAS CARGAS ACIDENTAIS QUE POSSAM ATUAR.
 - 5 - CLASSE DE AGRESSIVIDADE IV DE ACORDO COM A NORMA NBR-6118/2014 TAB 6.1 ITEM 6.4.2; RELAÇÃO AGUACIMENTO $\leq 0,45$ ITEM 7.4.2 TAB 7.1.
 - 5.1 - COBRIMENTO:
 - a) ESTACAS = 2cm b) PAREDES E BASE (MURO) = 5cm c) PLACAS PRÉ-MOLDADAS = 5cm
 - 5.2 - CONCRETO fck= 35 MPa (NOTA DE JUSTIFICATIVA EM ANEXO); UTILIZAR CIMENTO PORTLAND RESISTENTE A SULFATOS, CONFORME PRECONIZADO NA NBR 16697/2016
 - 6 - LASTRO DE CONCRETO 12 MPa em 5 cm e CAMADA DE BRITA DE 12 cm.
 - 7 - QUALQUER ALTERAÇÃO EVENTUALMENTE FEITA NESTE PROJETO SEM A AUTORIZAÇÃO ESCRITA DO PROJETISTA, EXIME-O DA RESPONSABILIDADE SOBRE O MESMO.

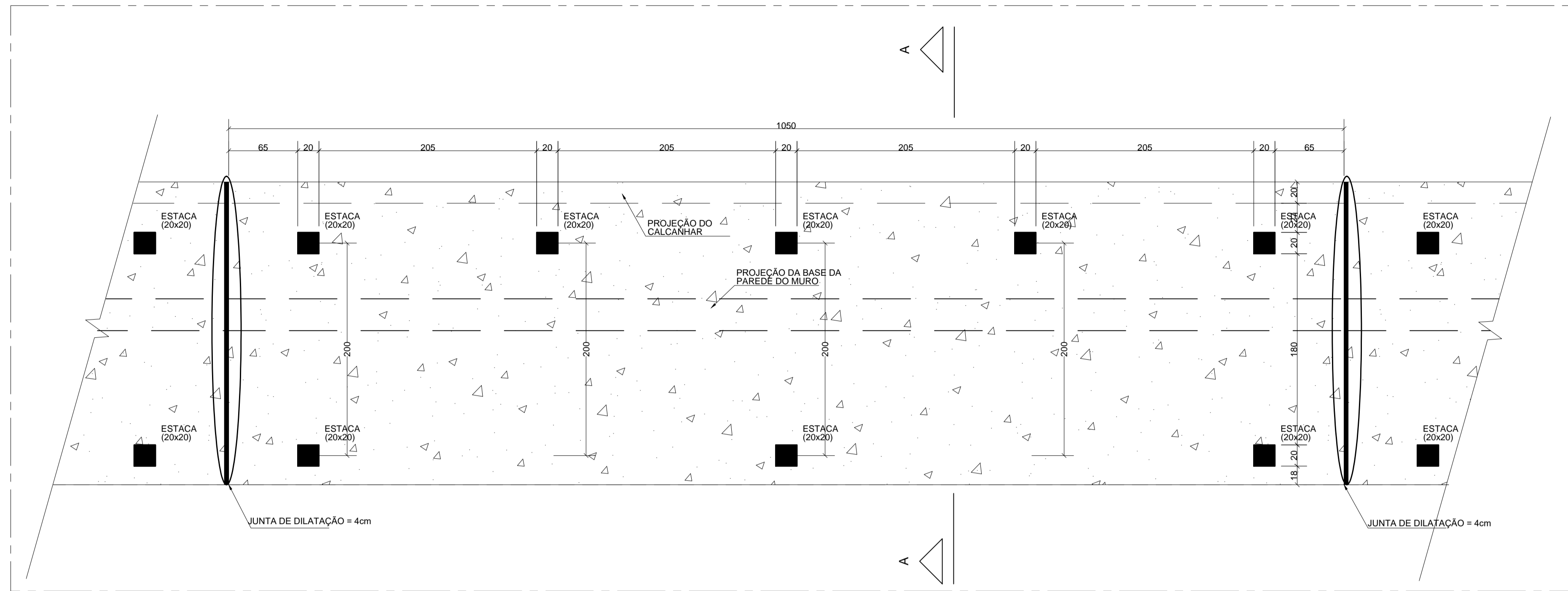
01	-	-	-
00	05/04/2019	ENTREGA DO PROJETO	ENP CIVIL, NAGIB CHARONE FILHO CREA 1.581-DPA
REVISÃO	DATA	DESCRIÇÃO	VISTO
		CLIENTE:	EST 12
		PREFEITURA MUNICIPAL DE QUATIPURU	
		OBRA:	MURO DE CONTENÇÃO QUATIPURU-PA
RESP. PROJETO:		PROJETO DE MURO EM CONCRETO ARMADO	ESCALA: 1/100
DESENHO:		PLANTA DAS SEÇÕES COM A LOCAÇÃO DO MURO ESTACAS 18 À 25	DATA: ABRIL/2019
ENP CIVIL, NAGIB CHARONE FILHO CREA 1.581-DPA		DESENV. PROJETO:	ANA KAROLINE FREITAS



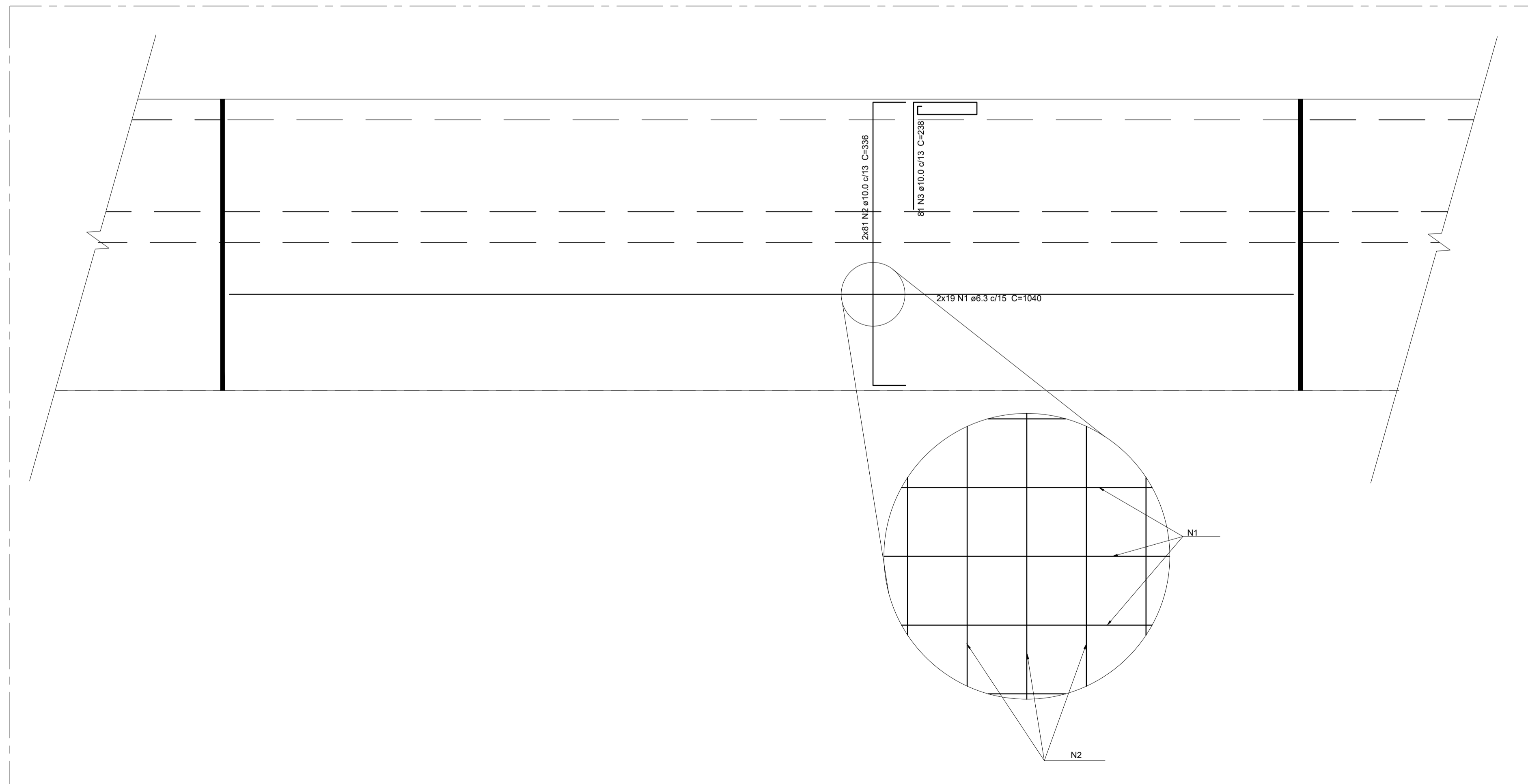
PLANTA DAS SEÇÕES COM A LOCAÇÃO DO MURO DAS ESTACAS 26 À 30 + 0 E 21

- NOTAS:
- 1 - COTAS EM CENTÍMETRO, NÍVEIS EM METRO EXCETO ONDE INDICADO.
 - 2 - ESTE PROJETO ESTÁ DE ACORDO COM AS PRESCRIÇÕES DA NBR-6118/2014. A EXECUÇÃO DA ESTRUTURA DEVERÁ OBEDECER A NBR 14931/2003 E O CONTROLE TECNOLÓGICO DO CONCRETO A NBR 12655/2006.
 - 3 - ANTES DA EXECUÇÃO DA OBRA, ESTE PROJETO DEVERÁ SER ANALISADO JUNTO COM O PROJETO ARQUITETÔNICO E OUTROS COMPLEMENTARES, SENDO VERIFICADAS INTERFERÊNCIAS EVENTUAIS.
 - 4 - DEVERÁ SER DADA ESPECIAL ATENÇÃO AO CIMBRAMENTO E DESCIMBRAMENTO PARA EVITAR DEFORMAÇÕES EXCESSIVAS NA ESTRUTURA, QUANDO SUBMETIDA ÀS CARGAS ATUANTES DURANTE A OBRA, TAIS COMO: PESO DO CONCRETO LANÇADO, PESO PRÓPRIO DAS FORMAS E ESCORAMENTOS E AINDA OUTRAS CARGAS ACIDENTAIS QUE POSSAM ATUAR.
 - 5 - CLASSE DE AGRESSIVIDADE IV DE ACORDO COM A NORMA NBR-6118/2014 TAB 6.1 ITEM 6.4.2; RELAÇÃO ÁGUA/CEMENTO \leq 0.45 ITEM 7.4.2 TAB 7.1
 - 5.1 - COBRIMENTO:
 - a) ESTACAS = 2cm b) PAREDES E BASE (MURO) = 5cm c) PLACAS PRÉ-MOLDADAS = 5cm
 - 5.2 - CONCRETO fck= 35 MPa (NOTA DE JUSTIFICATIVA EM ANEXO); UTILIZAR CIMENTO PORTLAND RESISTENTE A SULFATOS, CONFORME PRECONIZADO NA NBR 16697/2018
 - 6 - LASTRO DE CONCRETO 12 MPa \geq 5 cm e CAMADA DE BRITA DE 12 cm.
 - 7 - QUALQUER ALTERAÇÃO EVENTUALMENTE FEITA NESTE PROJETO SEM A AUTORIZAÇÃO ESCRITA DO PROJETISTA, EXIME-O DA RESPONSABILIDADE SOBRE O MESMO.

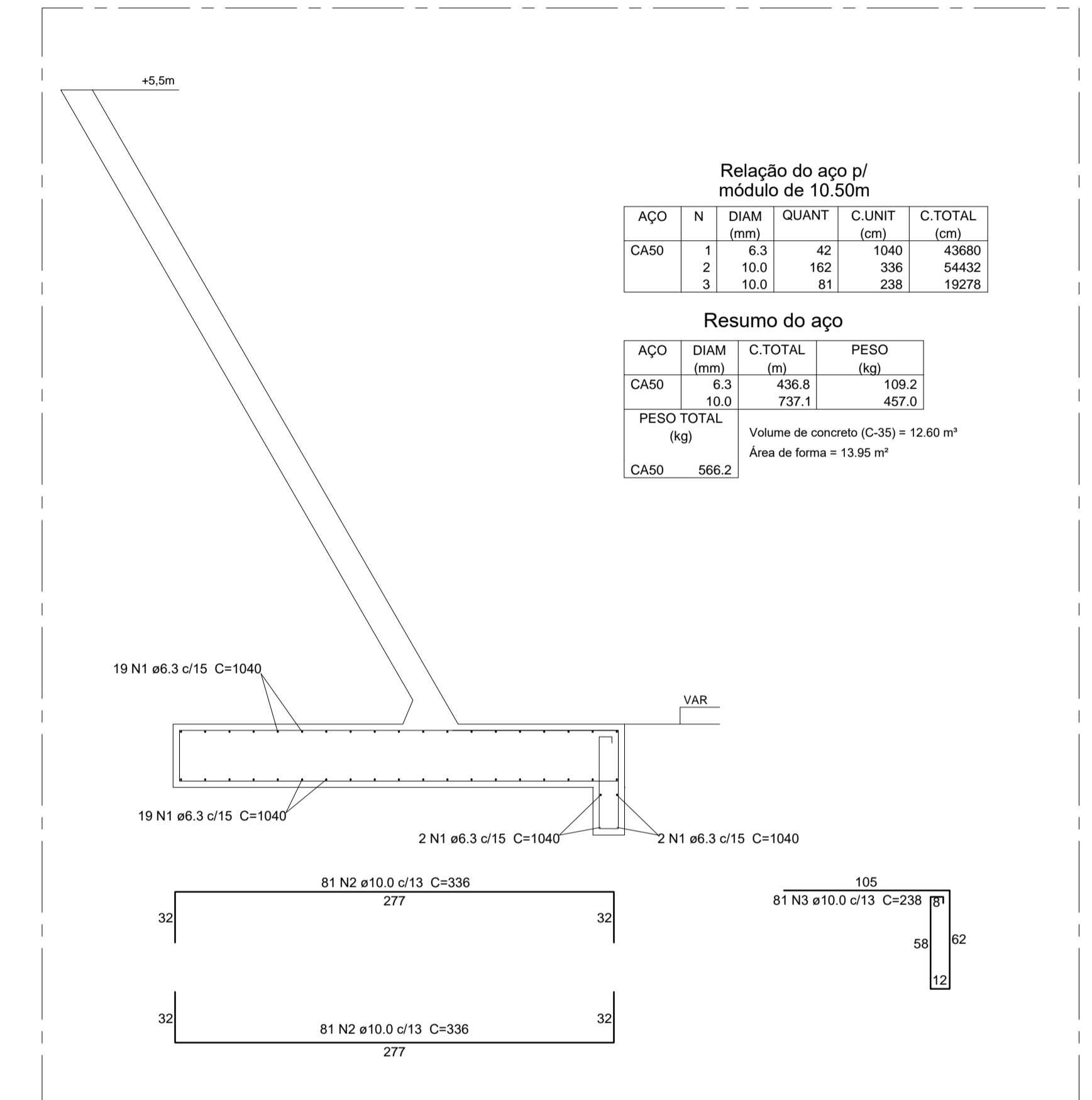
-	-	-	-
01	-	-	ENP CIVIL, NAGIB CHARONE FILHO CREA 1.581-DPA
00	05/04/2019	ENTREGA DO PROJETO	ENP CIVIL, NAGIB CHARONE FILHO CREA 1.581-DPA
REVISÃO	DATA	DESCRIÇÃO	VISTO
		CLIENTE:	EST 13 PREFEITURA MUNICIPAL DE QUATIPURU MURO DE CONTENÇÃO QUATIPURU-PA
RESP. PROJETO:		OBRA:	
DESENHO:		PROJETO DE MURO EM CONCRETO ARMADO	ESCALA: 1/100
ENP CIVIL, NAGIB CHARONE FILHO CREA 1.581-DPA		PLANTA DAS SEÇÕES COM A LOCAÇÃO DO MURO ESTACAS 26 À 30 + 0 E 21	DATA: ABRIL/2019 DESENV. PROJETO: ANA KAROLINE FREITAS



PLANTA DE FORMA DA BASE DO MURO - MÓDULO DE 10.5M (NÍVEL VAR)
ESCALA 1:30



VISTA SUPERIOR: ARMAÇÃO DA BASE
ESCALA 1:30



CORTE A-A: ARMAÇÃO DA BASE
ESCALA 1:30

Relação do aço p/ módulo de 10.50m

AÇO	N	DIAM (mm)	QUANT	C.TOTAL (cm)	C.TOTAL (cm)
CA50	1	6.3	42	1040	43680
	2	10.0	162	336	54432
	3	10.0	81	238	19278

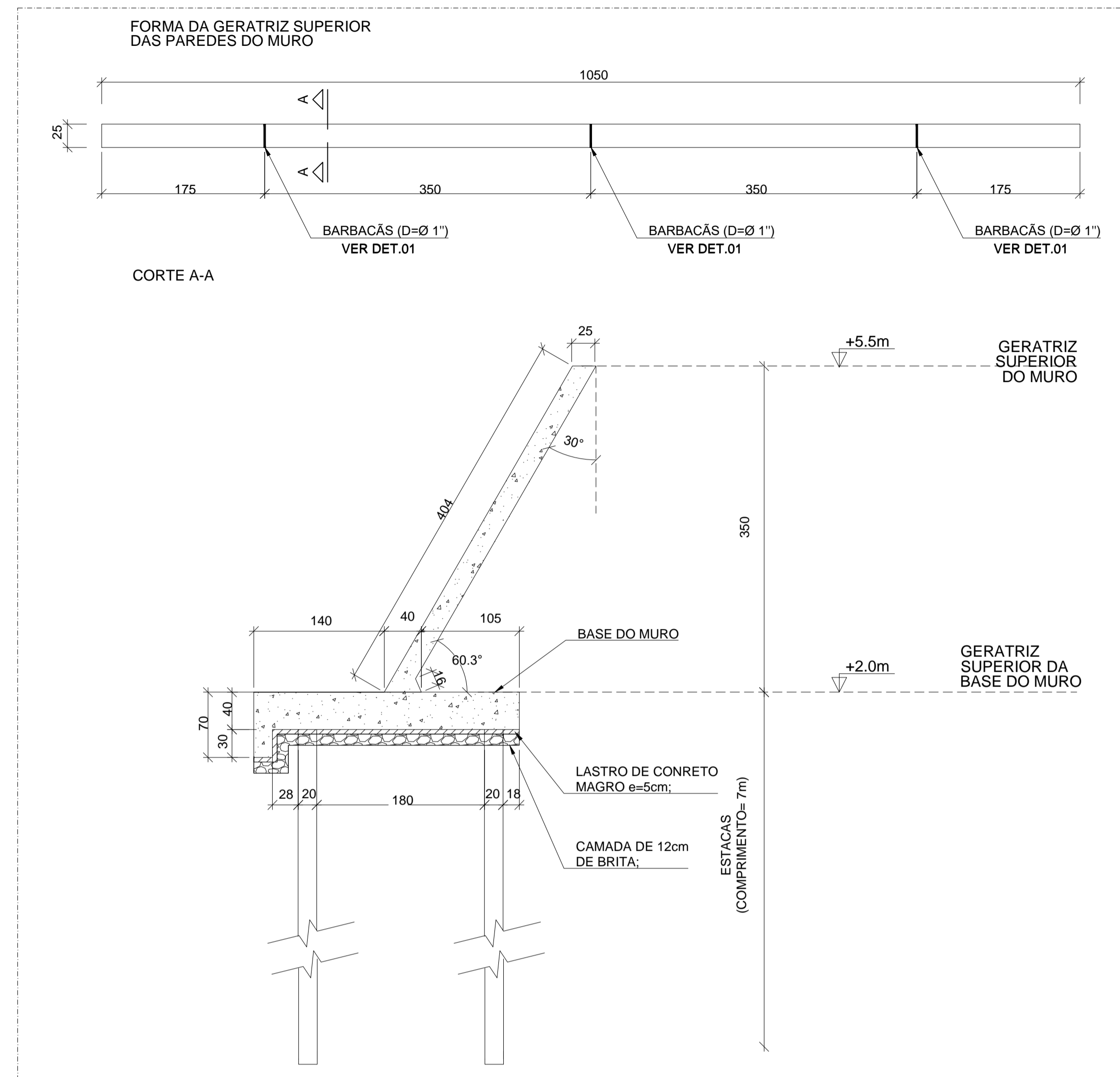
Resumo do aço

AÇO	DIAM (mm)	C.TOTAL (m)	PESO (kg)
CA50	6.3	436.8	109.2
	10.0	737.1	457.0
PESO TOTAL (kg)			566.2

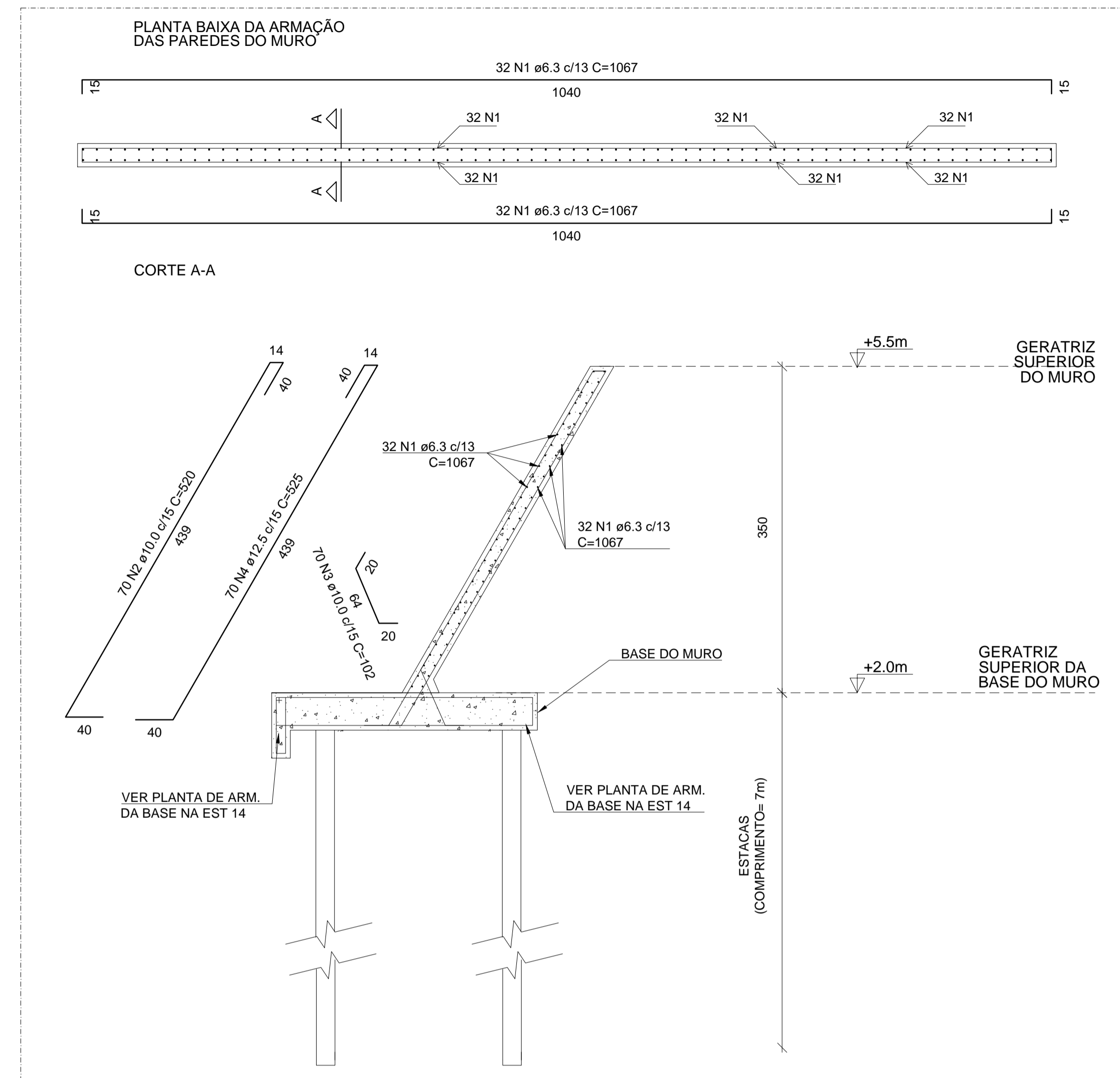
Volume de concreto (C-35) = 12.60 m³
Área de forma = 13.95 m²

- NOTAS:
- 1 - COTAS EM CENTÍMETRO, NÍVEIS EM METRO EXCETO ONDE INDICADO.
 - 2 - ESTE PROJETO ESTÁ DE ACORDO COM AS PRESCRIÇÕES DA NBR-6118/2014. A EXECUÇÃO DA ESTRUTURA DEVERÁ OBEDECER A NBR 14931/2003 E O CONTROLE TECNOLÓGICO DO CONCRETO A NBR 12655/2006.
 - 3 - ANTES DA EXECUÇÃO DA OBRA, ESTE PROJETO DEVERÁ SER ANALISADO JUNTO COM O PROJETO ARQUITETÔNICO E OUTROS COMPLEMENTARES, SENDO VERIFICADAS INTERFERÊNCIAS EVENTUAIS.
 - 4 - DEVERÁ SER DADA ESPECIAL ATENÇÃO AO CIMBRAMENTO E DESCIMBRAMENTO PARA EVITAR DEFORMAÇÕES EXCESSIVAS NA ESTRUTURA, QUANDO SUBMETIDA ÀS CARGAS ATUANTES DURANTE A OBRA, TAIS COMO: PESO DO CONCRETO LANÇADO, PESO PRÓPRIO DAS FORMAS E ESCORAMENTOS E AINDA OUTRAS CARGAS ACIDENTAIS QUE POSSAM ATUAR.
 - 5 - CLASSE DE AGRESSIVIDADE IV DE ACORDO COM A NORMA NBR-6118/2014 TAB 6.1 ITEM 6.4.2, RELAÇÃO AGUARCIMENTO <= 0,45 ITEM 7.4.2 TAB 7.1
 - 5.1 - COBRIMENTO:
 - a) ESTACAS >=2cm
 - b) PAREDES E BASE (MURO) >=5cm
 - c) PLACAS PRÉ-MOLDADAS >= 5cm
 - 5.2 - CONCRETO fck >= 35 MPa (NOTA DE JUSTIFICATIVA EM ANEXO); UTILIZAR CIMENTO PORTLAND RESISTENTE A SULFATOS, CONFORME PRECONIZADO NA NBR 16697/2018
 - 6 - LASTRO DE CONCRETO 12 MPa e=5 cm e CAMADA DE BRITA DE 12 cm.
 - 7 - QUALQUER ALTERAÇÃO EVENTUALMENTE FEITA NESTE PROJETO SEM A AUTORIZAÇÃO ESCRITA DO PROJETISTA, EXIME-O DA RESPONSABILIDADE SOBRE O MESMO.

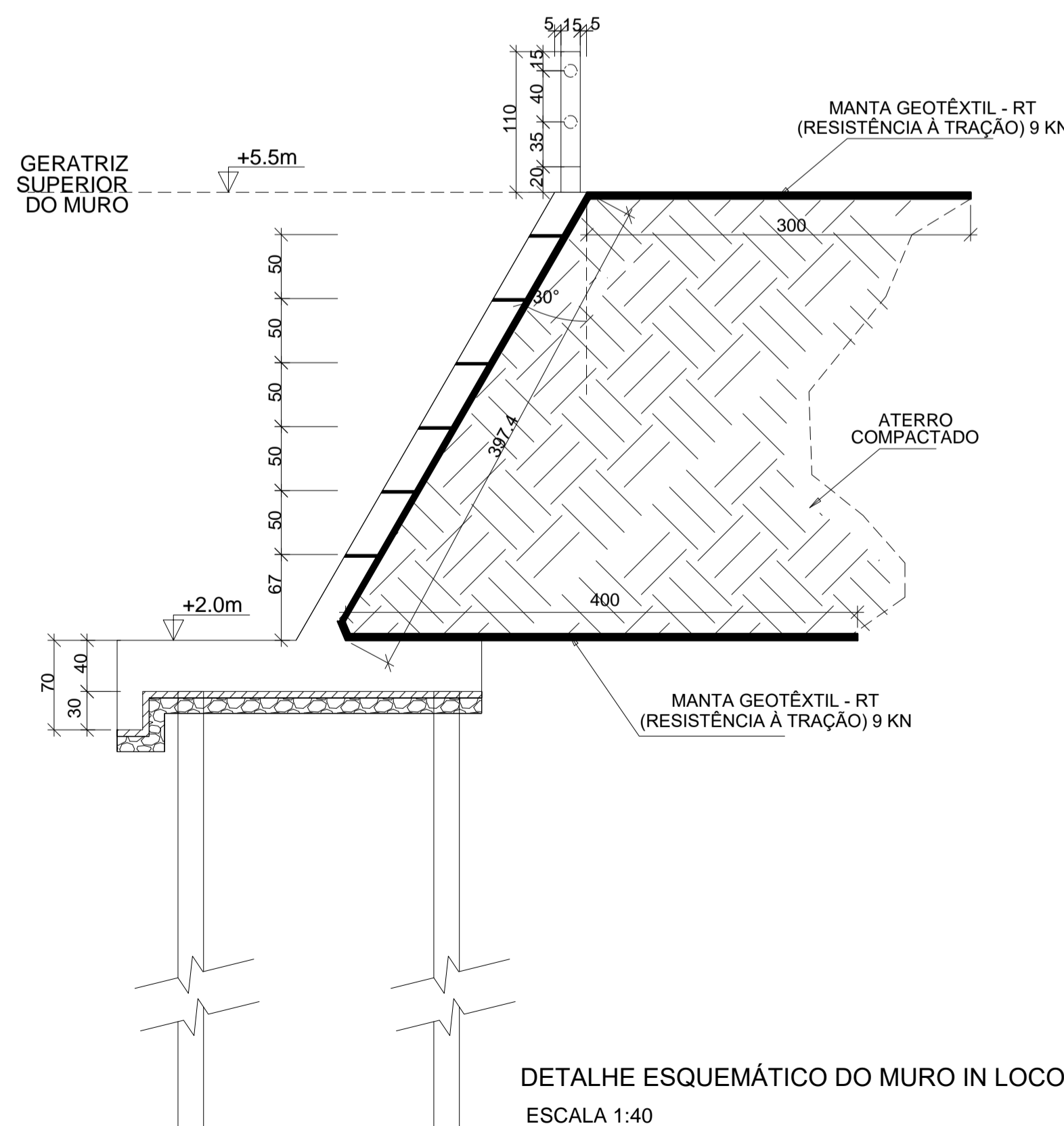
00	05/04/2019	ENTREGA DO PROJETO	ENFº CIVIL MAG. MAGIB CHARONE FILHO CREA 1361-09/A
REVISÃO	DATA	DESCRIÇÃO	VISTO
		CLIENTE: PREFEITURA MUNICIPAL DE QUATIPURU	EST 14
		OBRA: MURO DE CONTENÇÃO BOA VISTA - PA	
RESP. PROJETO:		PROJETO DE MURO EM CONCRETO ARMADO	ESCALA: INDICADA
DESENHO:		PLANTA DE FORMA E ARMAÇÃO DA BASE DO MURO (NÍVEL +VAR)	DATA: ABRIL/2019 DESENH. PROJETO: VICTOR BRAGA



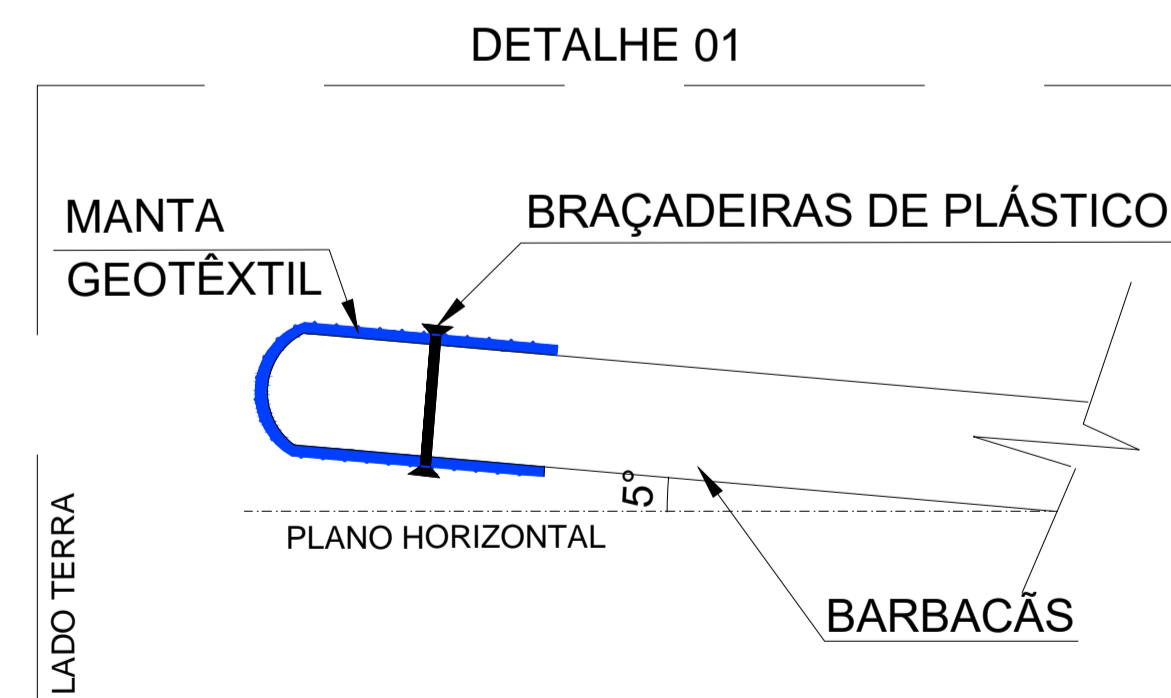
FORMA E CORTE DA PAREDE DO MURO DE CONTEÇÃO (Módulo com Comprimento = 10.50m)
ESCALA 1:40



ARMAÇÃO DAS PAREDES DO MURO (Módulo com Comprimento = 10.50m)
ESCALA 1:40



DETALHE ESQUEMÁTICO DO MURO IN LOCO
ESCALA 1:40



OBS4.: Quantidade de Barbacás por Módulo (Comprimento= 10.50m)= 21

Relação do aço

AÇO	N	DIAM (mm)	QUANT	C.UNIT (cm)	C.TOTAL (cm)
CA50	1	6.3	64	1067	68288
	2	10.0	70	520	36400
	3	10.0	70	102	7140
	4	12.5	70	523	36610

Resumo do aço

AÇO	DIAM (mm)	C.TOTAL (m)	PESO (kg)
CA50	6.3	682.9	170.7
	10.0	435.4	269.9
	12.5	366.1	351.5
PESO TOTAL (kg)			Vol. de concreto (C-35) = 9.42 m³
CA50	792.1		Área de forma = 86.56m²

OBS1.: Os quantitativos descritos nesta prancha são referentes a parede de conteção - MURO (Módulo com Comprimento= 10.50m)

OBS2.: Peso Total Das Paredes - MURO (MÓD.= 10.50m)= 30.600 Kgf

OBS3.: QUANTIDADES DE MÓDULOS (Comprimento= 10.50m)= 01

LEGENDAS:

- TERRENO NATURAL;
- LASTRO DE CONCRETO MAGRO e=5cm;
- CAMADA DE 12cm DE BRITA;

PERDA A CONSIDERAR NO CORTE

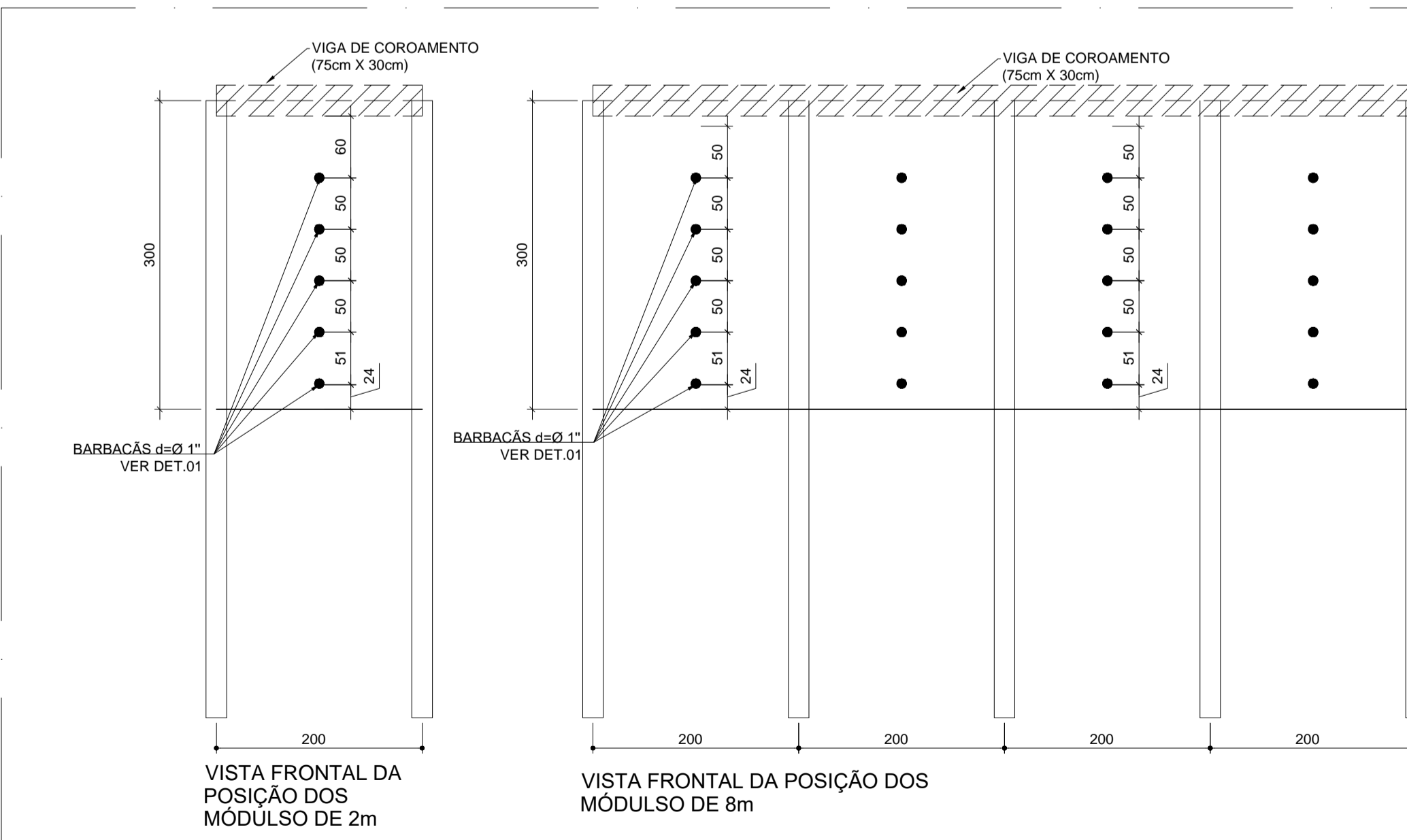
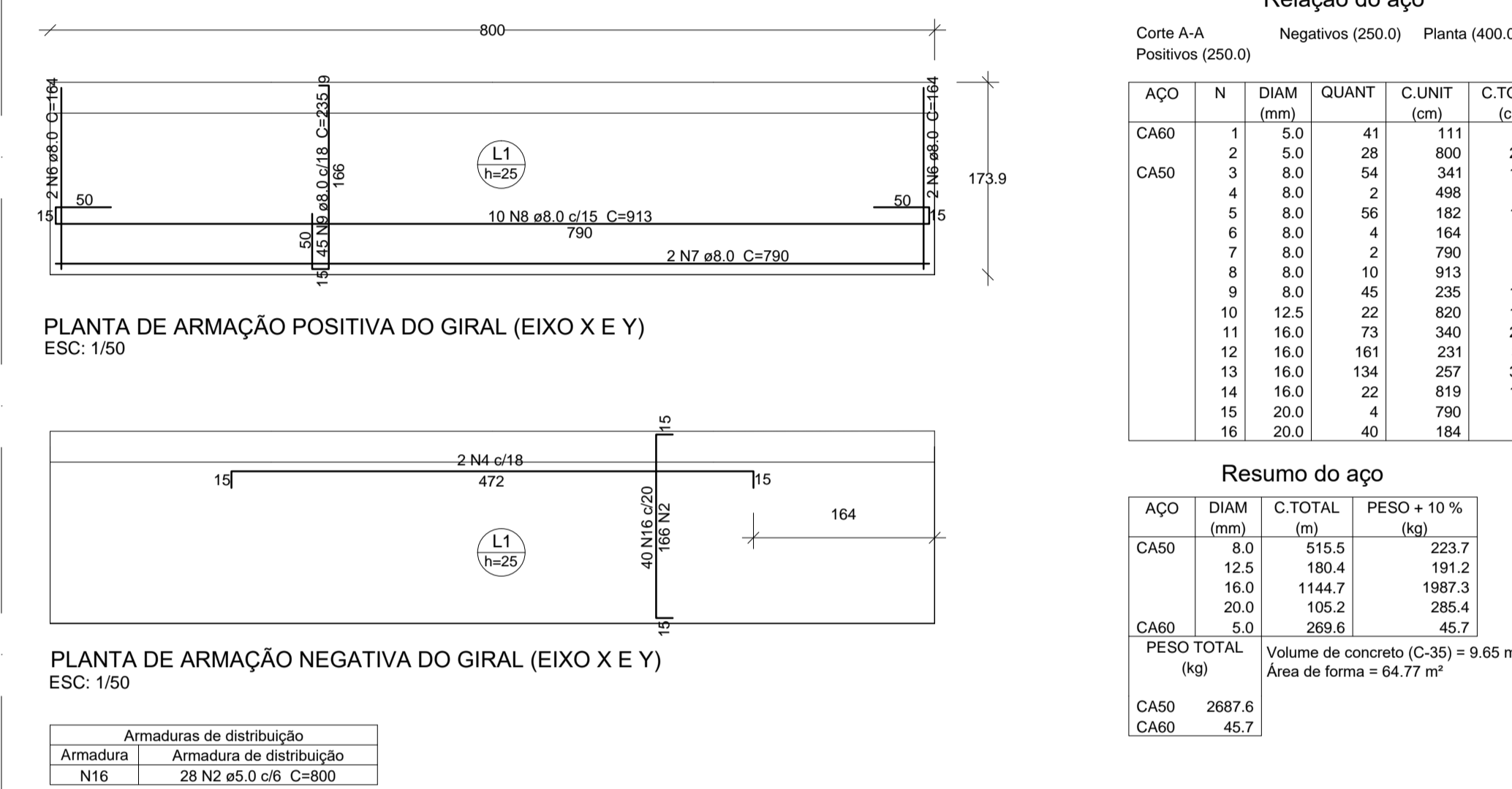
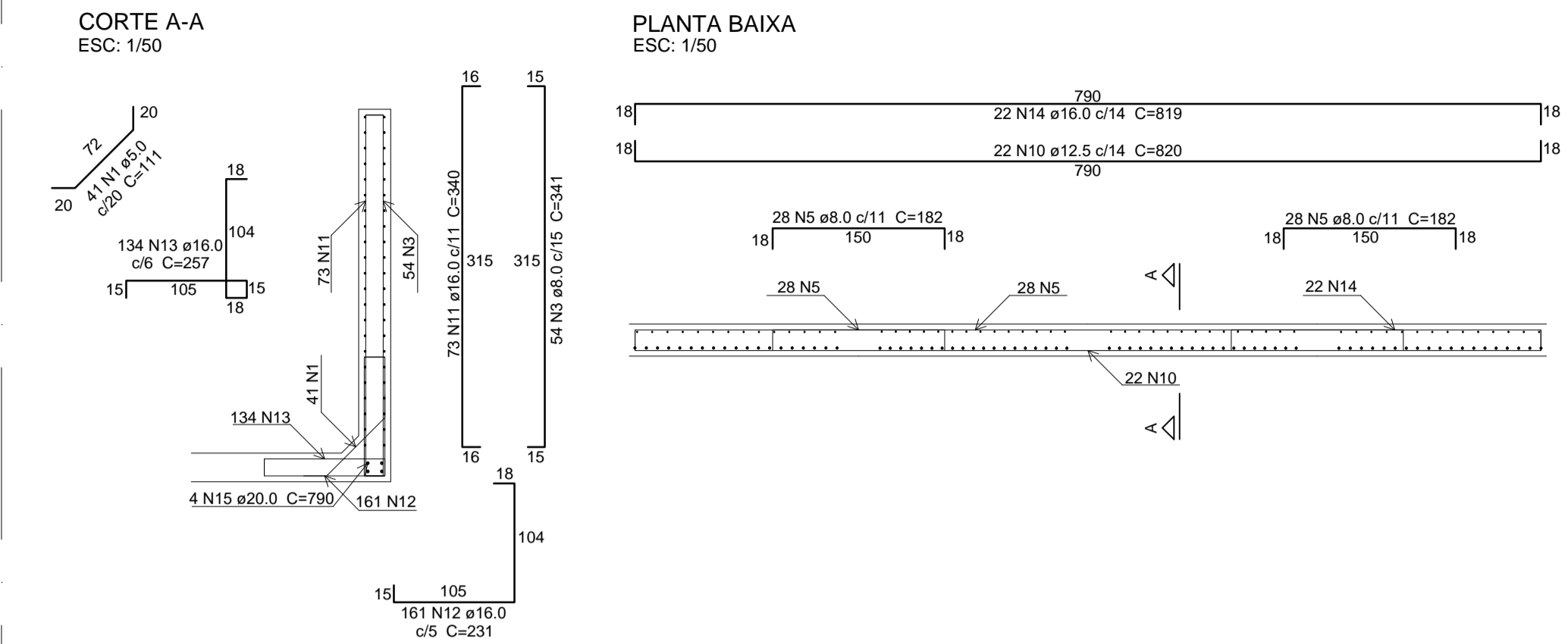
Aço: CA50	Perda=6cm	Perda=4cm	Perda=3cm	Perda=2.5cm	Perda=2cm	Perda=1cm
ø20.0						
ø16.0						
ø12.5						
ø10.0						
ø8.0						
ø6.3						

NOTAS:

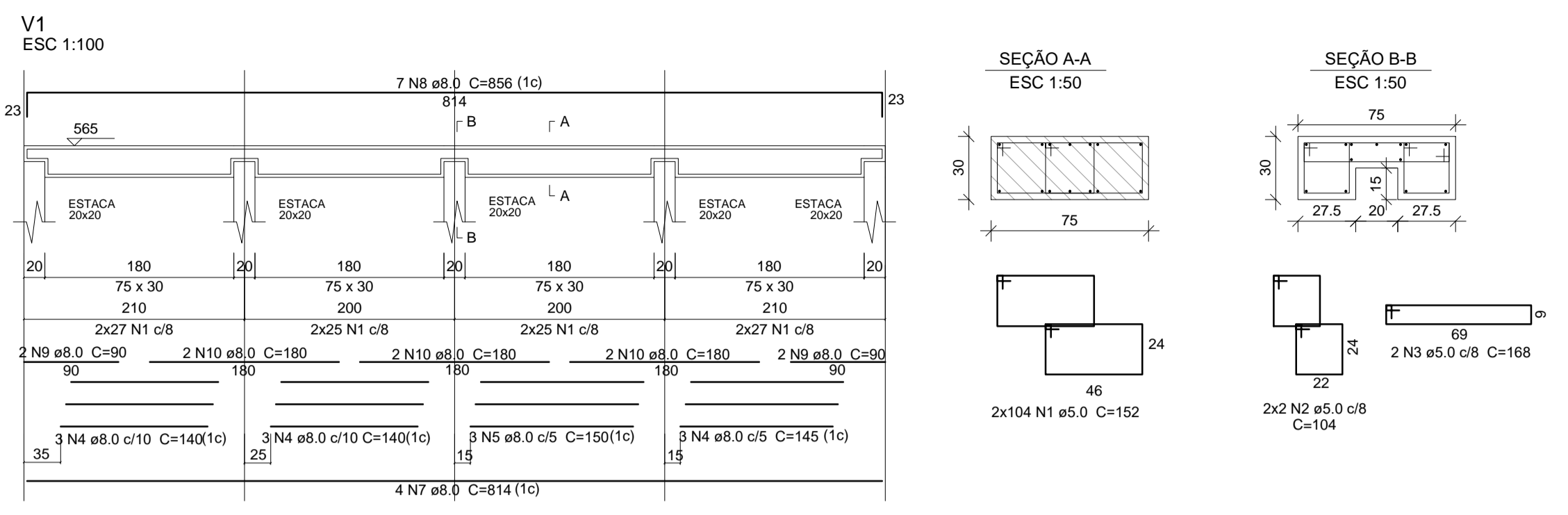
- 1 - COTAS EM CENTÍMETRO, NÍVEIS EM METRO EXCETO ONDE INDICADO.
- 2 - ESTE PROJETO ESTÁ DE ACORDO COM AS PRESCRIÇÕES DA NBR-6118/2014. A EXECUÇÃO DA ESTRUTURA DEVERÁ OBEDECER A NBR 14931/2003 E O CONTROLE TECNOLÓGICO DO CONCRETO À NBR 12655/2006.
- 3 - ANTES DA EXECUÇÃO DA OBRA, ESTE PROJETO DEVERÁ SER ANALISADO JUNTO COM O PROJETO ARQUITETÔNICO E OUTROS COMPLEMENTARES, SENDO VERIFICADAS INTERFERÊNCIAS EVENTUAIS.
- 4 - DEVERÁ SER DADA ESPECIAL ATENÇÃO AO CIMBRAMENTO E DESCIMBRAMENTO PARA EVITAR DEFORMAÇÕES EXCESSIVAS NA ESTRUTURA, QUANDO SUBMETIDA ÀS CARGAS ATUANTES DURANTE A OBRA, TAIS COMO: PESO DO CONCRETO LANÇADO, PESO PRÓPRIO DAS FORMAS E ESCORAMENTOS E AINDA OUTRAS CARGAS ACIDENTAIS QUE POSSAM ATUAR.
- 5 - CLASSE DE AGRESSIVIDADE IV DE ACORDO COM A NORMA NBR-6118/2014 TAB 6.1 ITEM 6.4.2; RELAÇÃO ÁGUA/CIMENTO <= 0.45 ITEM 7.4.2 TAB 7.1
- 5.1 - COBRIMENTO:
 - a) ESTACAS =2cm b) PAREDES E BASE (MURO) =5cm c) PLACAS PRÉ-MOLDADAS=5cm
 - 5.2 - CONCRETO fck= 35 MPa (NOTA DE JUSTIFICATIVA EM ANEXO); UTILIZAR CIMENTO PORTLAND RESISTENTE A SULFATOS, CONFORME PRECONIZADO NA NBR 16697/2018
 - 6 - LASTRO DE CONCRETO 12 MPa e=5 cm e CAMADA DE BRITA de 12 cm.
 - 7 - QUALQUER ALTERAÇÃO EVENTUALMENTE FEITA NESTE PROJETO SEM A AUTORIZAÇÃO ESCRITA DO PROJETISTA, EXIME-OS DA RESPONSABILIDADE SOBRE O MESMO.

00	05/04/2019	ENTREGA DO PROJETO	ENFº CIVIL MAGS CHARONE FILHO CREA 1381-09/PA
REVISÃO	DATA	DESCRIÇÃO	VISTO
		CLIENTE:	PREFEITURA MUNICIPAL DE QUATIPURU
		OBRA:	MURO DE CONTEÇÃO BOA VISTA - PA
		PROJETO DE MURO EM CONCRETO ARMADO	ESCALA: INDICADA
		DESENHO:	PLANTA DE FORMA, ARMAÇÃO, DETALHE ESQUEMÁTICO E ISOMETRIA DO MURO EM CONCRETO ARMADO - M3.5
		DATA:	ABRIL/2019
		DESENHO PROJETO:	VICTOR BRAGA

ARMAÇÃO POSITIVA E NEGATIVA DAS LAJES E PAREDES - MÓDULO DE 8m



ARMAÇÃO DA VIGA DE COROAMENTO - MÓDULO 8m



Relação do aço

AÇO	N	DIAM (mm)	QUANT	C.UNIT (cm)	C.TOTAL (cm)
CA60	1	5.0	208	152	31616
	2	5.0	4	104	416
	3	5.0	2	168	336
CA50	4	8.0	6	140	840
	5	8.0	3	150	450
	6	8.0	3	145	435
	7	8.0	4	814	3256
	8	8.0	7	856	5992
	9	8.0	4	90	360
	10	8.0	6	180	1080

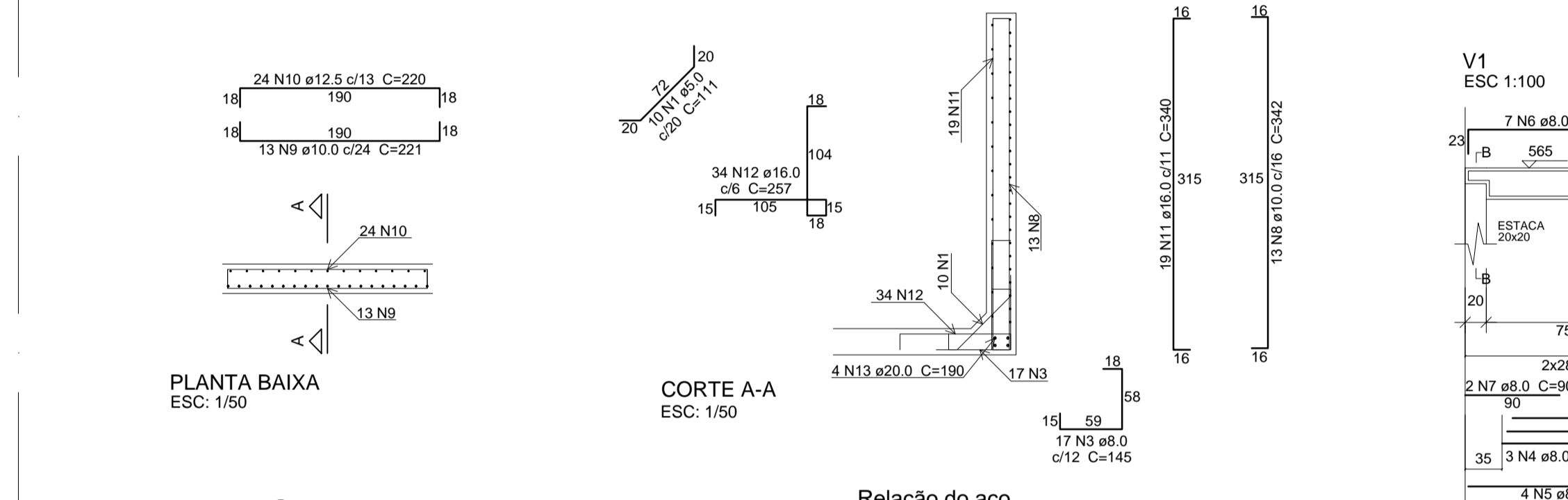
Resumo do aço

AÇO	DIAM (mm)	C.TOTAL (m)	PESO + 10% (kg)
CA50	8.0	124.2	53.9
CA60	5.0	323.7	54.9

PESO TOTAL (kg): CA50 53.9, CA60 54.9

Volume de concreto (C-35) = 1.85 m³
Área de forma = 11.07 m²

ARMAÇÃO POSITIVA E NEGATIVA DAS LAJES E PAREDES - MÓDULO DE 2m



Relação do aço

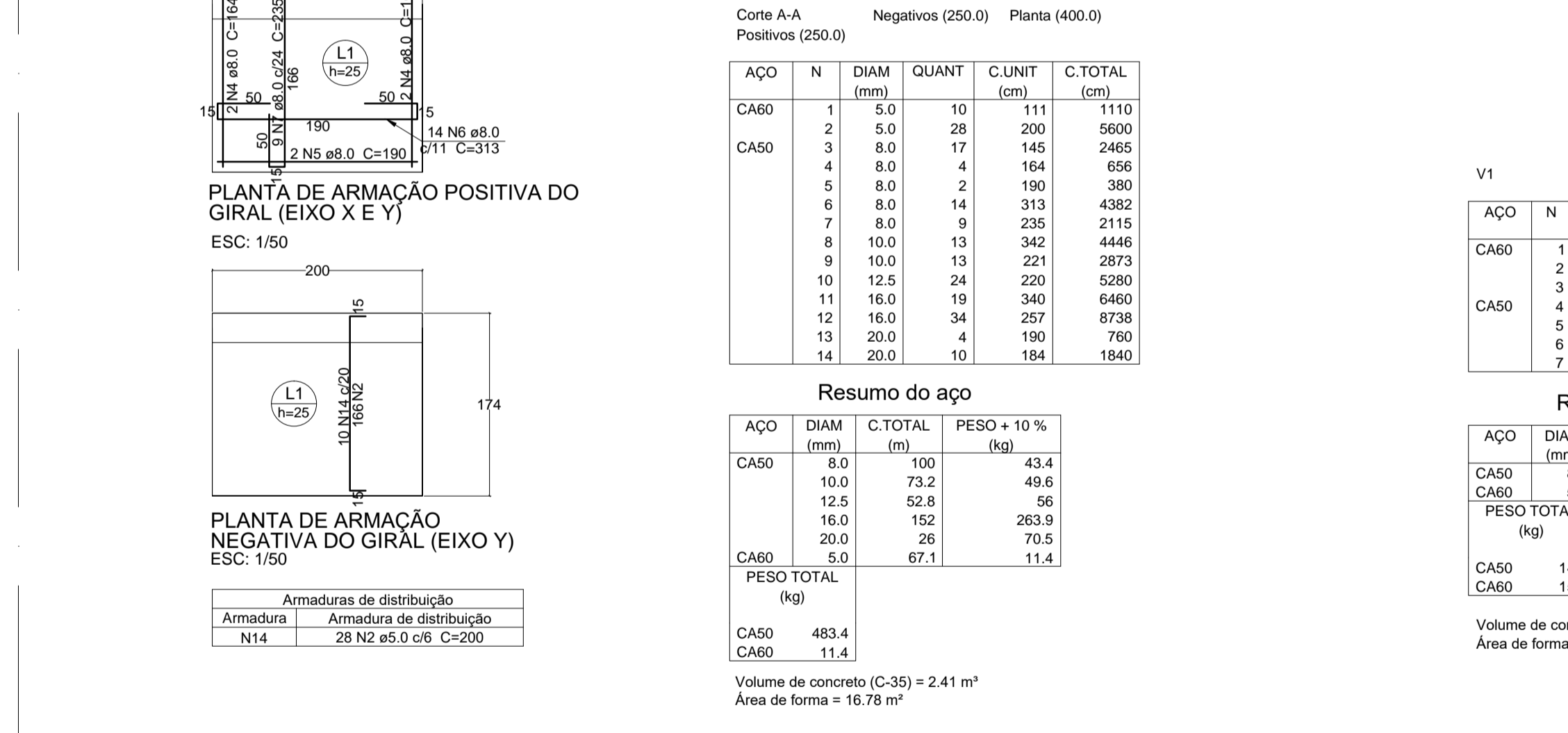
AÇO	N	DIAM (mm)	QUANT	C.UNIT (cm)	C.TOTAL (cm)
CA60	1	5.0	111	1110	12420
	2	5.0	28	200	5600
CA50	3	8.0	17	145	2465
	4	8.0	4	164	656
	5	8.0	2	190	380
	6	8.0	14	313	4382
	7	8.0	9	235	2115
	8	10.0	13	342	4446
	9	10.0	13	221	2873
	10	12.5	24	220	5280
	11	16.0	19	340	6460
	12	16.0	34	257	8738
	13	20.0	4	190	760
	14	20.0	10	184	1840

Resumo do aço

AÇO	DIAM (mm)	C.TOTAL (m)	PESO + 10% (kg)
CA50	8.0	100	43.4
	10.0	73.2	49.6
	12.5	52.8	56
	16.0	152	263.9
	20.0	26	70.5
CA60	5.0	67.1	11.4

PESO TOTAL (kg): CA50 483.4, CA60 11.4

Volume de concreto (C-35) = 2.41 m³
Área de forma = 16.78 m²



Relação do aço

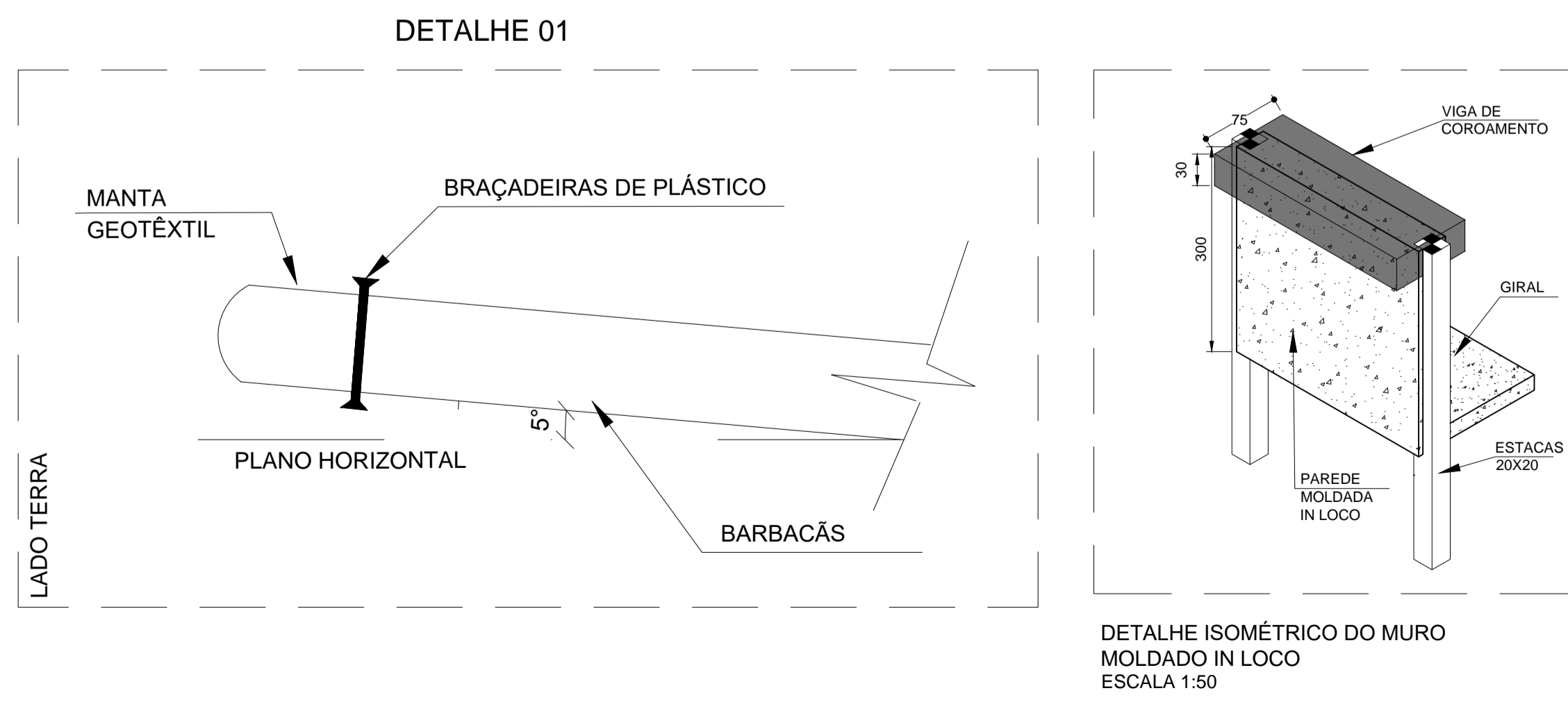
AÇO	N	DIAM (mm)	QUANT	C.UNIT (cm)	C.TOTAL (cm)
CA60	1	5.0	56	152	8512
	2	5.0	4	104	416
	3	5.0	2	168	336
CA50	4	8.0	3	140	420
	5	8.0	4	214	856
	6	8.0	7	256	1792
	7	8.0	4	90	360

Resumo do aço

AÇO	DIAM (mm)	C.TOTAL (m)	PESO + 10% (kg)
CA50	8.0	34.3	14.9
CA60	5.0	92.7	15.7

PESO TOTAL (kg): CA50 14.9, CA60 15.7

Volume de concreto (C-35) = 0.5 m³
Área de forma = 2.97 m²



NOTAS:

- 1 - COTAS EM CENTÍMETRO, NÍVEIS EM METRO EXCETO ONDE INDICADO.
- 2 - ESTE PROJETO ESTÁ DE ACORDO COM AS PRESCRIÇÕES DA NBR-6118/2014. A EXECUÇÃO DA ESTRUTURA DEVERÁ OBEDECER A NBR 14931/2003 E O CONTROLE TECNOLÓGICO DO CONCRETO A NBR 12655/2006.
- 3 - ANTES DA EXECUÇÃO DA OBRA, ESTE PROJETO DEVERÁ SER ANALISADO JUNTO COM O PROJETO ARQUITETÔNICO E OUTROS COMPLEMENTARES, SENDO VERIFICADAS INTERFERÊNCIAS EVENTUAIS.
- 4 - DEVERÁ SER DADA ESPECIAL ATENÇÃO AO CIMBRAMENTO E DESCIMBRAMENTO PARA EVITAR DEFORMAÇÕES EXCESSIVAS NA ESTRUTURA, QUANDO SUBMETIDA AS CARGAS ATUANTES DURANTE A OBRA, TAIS COMO: PESO DO CONCRETO LANÇADO, PESO PRÓPRIO DAS FORMAS E ESCORAMENTOS E AINDA OUTRAS CARGAS ACIDENTAIS QUE POSSAM ATUAR.
- 5 - CLASSE DE AGRESSIVIDADE IV DE ACORDO COM A NORMA NBR-6118/2014 TAB 6.1 ITEM 6.4.2; RELAÇÃO ÁGUA/CEMENTO = 0,45 ITEM 7.4.2 TAB 7.1
- 5.1 - COBRIMENTO:
 - a) ESTACAS = 2cm b) PAREDES E BASE (MURO) = 5cm c) PLACAS PRÉ-MOLDADAS = 5cm
- 5.2 - CONCRETO fck = 35 MPa (NOTA DE JUSTIFICATIVA EM ANEXO); UTILIZAR CIMENTO PORTLAND RESISTENTE A SULFATOS, CONFORME PRECONIZADO NA NBR 16697/2016
- 6 - LASTRO DE CONCRETO 12 MPa e=5 cm e CAMADA DE BRITA de 12 cm.
- 7 - QUALQUER ALTERAÇÃO EVENTUALMENTE FEITA NESTE PROJETO SEM A AUTORIZAÇÃO ESCRITA DO PROJETISTA, EXIME-O DA RESPONSABILIDADE SOBRE O MESMO.

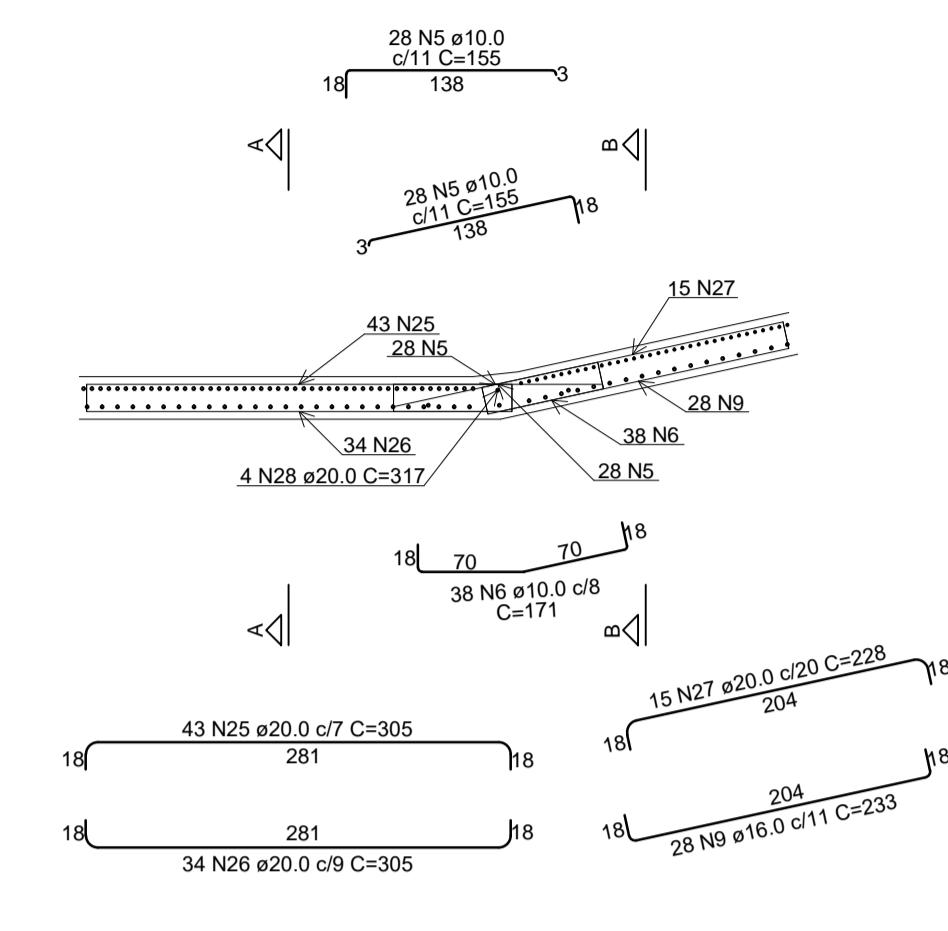
REVISÃO	DATA	DESCRIÇÃO	VISTO
01	16/09/2019	MODIFICAÇÕES NA LOCAÇÃO SOLICITADAS PELO CLIENTE	ENQº CIVIL MAGS CHARONE FILHO CREA 1381-09/A
00	05/04/2019	ENTREGA DO PROJETO	ENQº CIVIL MAGS CHARONE FILHO CREA 1381-09/A

CLIENTE:	PREFEITURA MUNICIPAL DE QUATIPURU	ESCALA:	INDICADA
OBRA:	MURO DE CONTENÇÃO BOA VISTA - PA	DATA:	SETEMBRO/2019
RESP. PROJETO:	PROJETO DE MURO EM CONCRETO ARMADO	DESENHO:	CORTE E ARMAÇÃO DO MURO MOLDADO IN LOCO - MÓDULOS DE 2m e 8m
		DESENV. PROJETO:	JESSICA COSTA

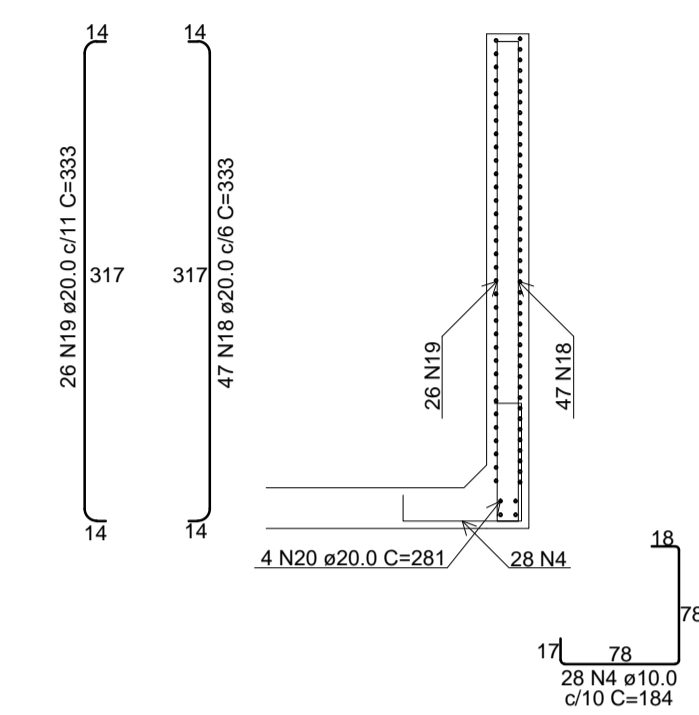
EST 18

ARMAÇÃO POSITIVA E NEGATIVA DAS LAJES E PAREDES - MÓDULO DE 4.78m

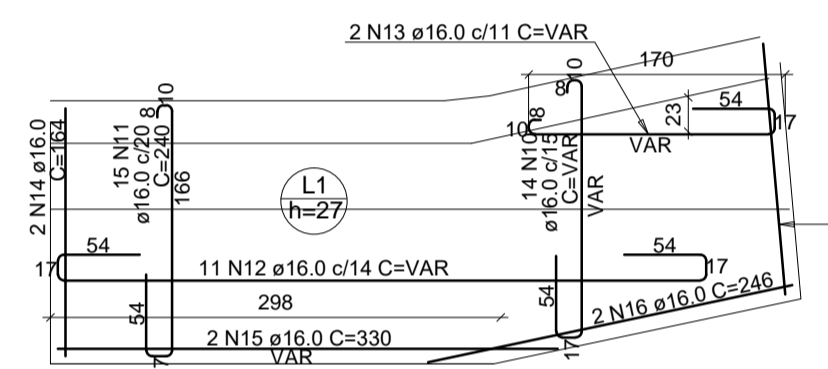
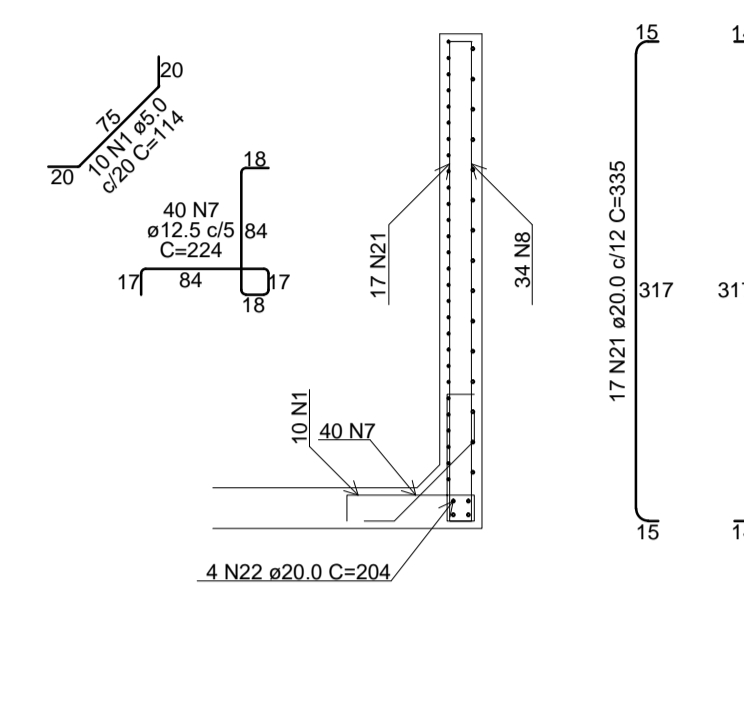
PLANTA (400.0)
ESCALA 1:50



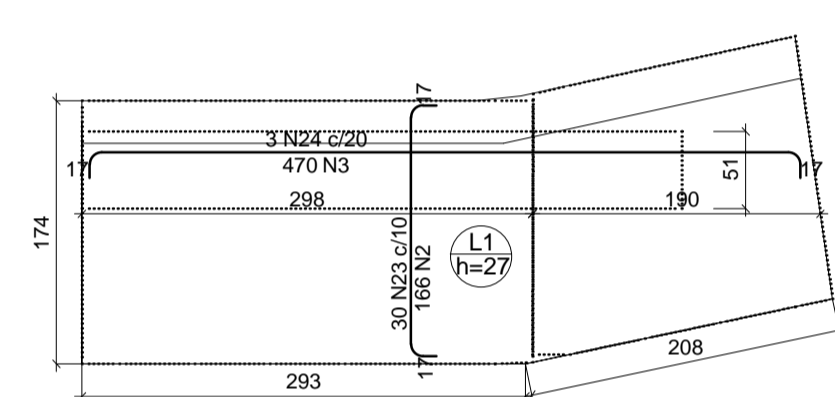
CORTE A-A
ESCALA 1:50



CORTE B-B
ESCALA 1:50



ARMAÇÃO POSITIVA DAS LAJES (250.0)
ESCALA 1:50

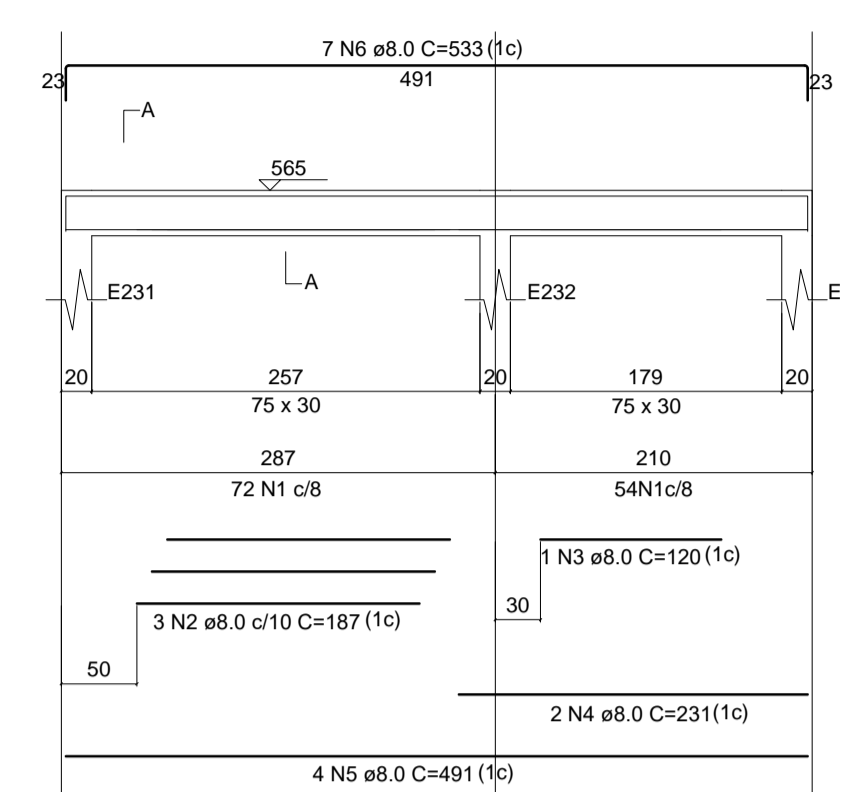


ARMAÇÃO NEGATIVA DAS LAJES (250.0)
ESCALA 1:50

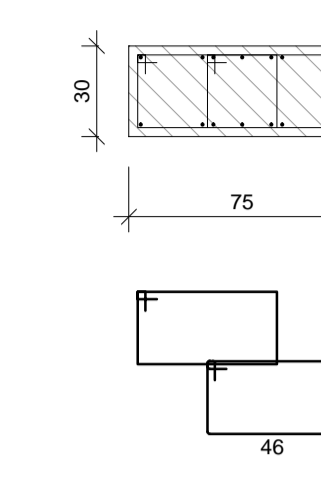
Armaduras de distribuição	
Armadura	Armadura de distribuição
N23	53 N2 e5.0 c/3 C=298
N24	66 N3 e5.0 c/6 C=51

ARMAÇÃO DA VIGA DE COROAMENTO - MÓDULO 4.78m

V1
ESC 1:100



SEÇÃO A-A
ESC 1:50



RELAÇÃO DO AÇO

AÇO	N	DIAM (mm)	QUANT	C.UNIT (cm)	C.TOTAL (cm)
CA60	1	5.0	126	151	19026
CA50	2	8.0	3	187	561
	3	8.0	1	120	120
	4	8.0	2	231	462
	5	8.0	4	481	1964
	6	8.0	7	533	3731

RESUMO DO AÇO

AÇO	DIAM (mm)	C.TOTAL (m)	PESO (kg)
CA50	8.0	68.4	26.7
CA60	5.0	190.3	28.6
PESO TOTAL (kg)			
CA50		26.7	
CA60		28.6	

Volume de concreto (C-35) = 1.12 m³
Área de forma = 6.71 m²

RELAÇÃO DO AÇO

Corte A-A Positivos (250.0) Corte B-B Negativos (250.0)

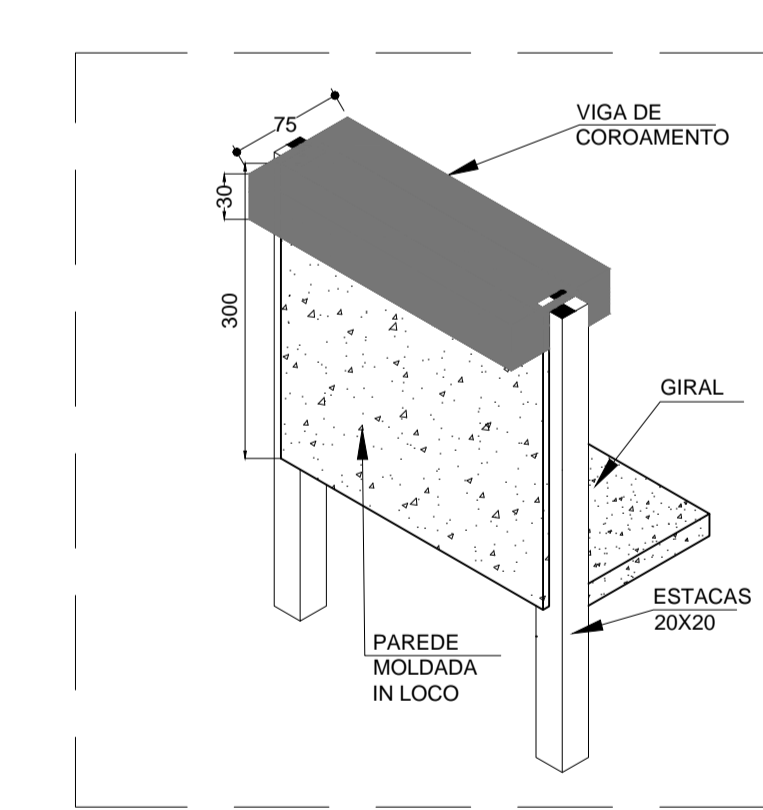
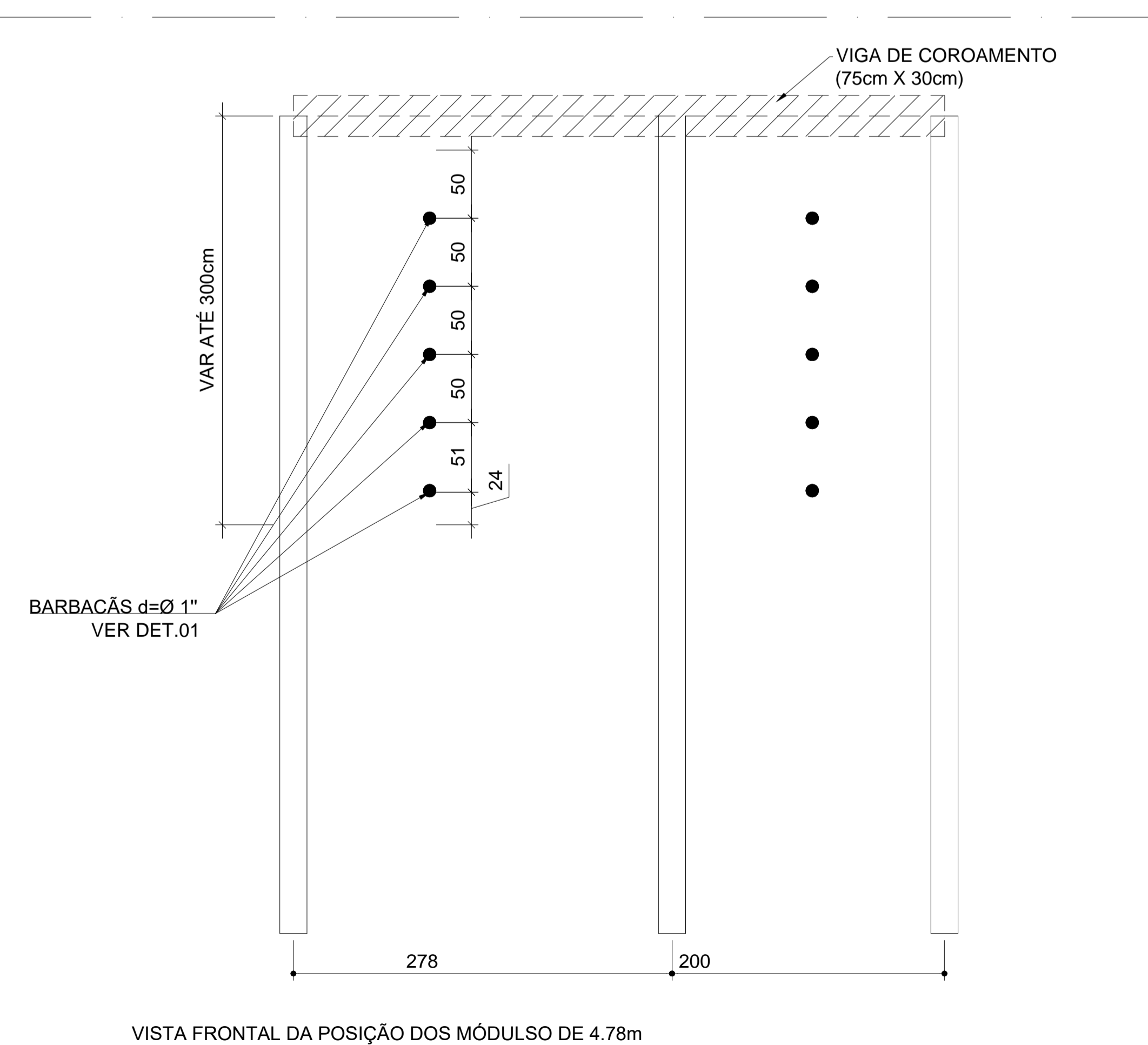
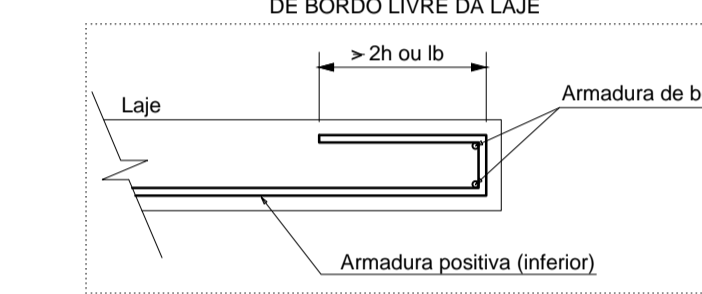
AÇO	N	DIAM (mm)	QUANT	C.UNIT (cm)	C.TOTAL (cm)
CA60	1	5.0	10	114	1140
	2	5.0	53	298	15794
	3	5.0	86	51	3366
	4	10.0	28	184	5152
	5	10.0	56	155	8680
	6	10.0	38	171	6498
	7	12.5	40	224	8960
	8	16.0	34	338	11492
	9	16.0	28	233	6524
	10	16.0	14	VAR	VAR
	11	16.0	15	240	3600
	12	16.0	11	VAR	VAR
	13	16.0	2	VAR	VAR
	14	16.0	2	164	328
	15	16.0	2	330	660
	16	16.0	2	246	492
	17	16.0	2	166	332
	18	20.0	47	333	15651
	19	20.0	26	333	8658
	20	20.0	4	281	1124
	21	20.0	17	335	5695
	22	20.0	4	204	816
	23	20.0	30	188	5640
	24	20.0	3	482	1476
	25	20.0	43	305	13115
	26	20.0	34	305	10370
	27	20.0	15	228	3420
	28	20.0	4	317	1268

RESUMO DO AÇO

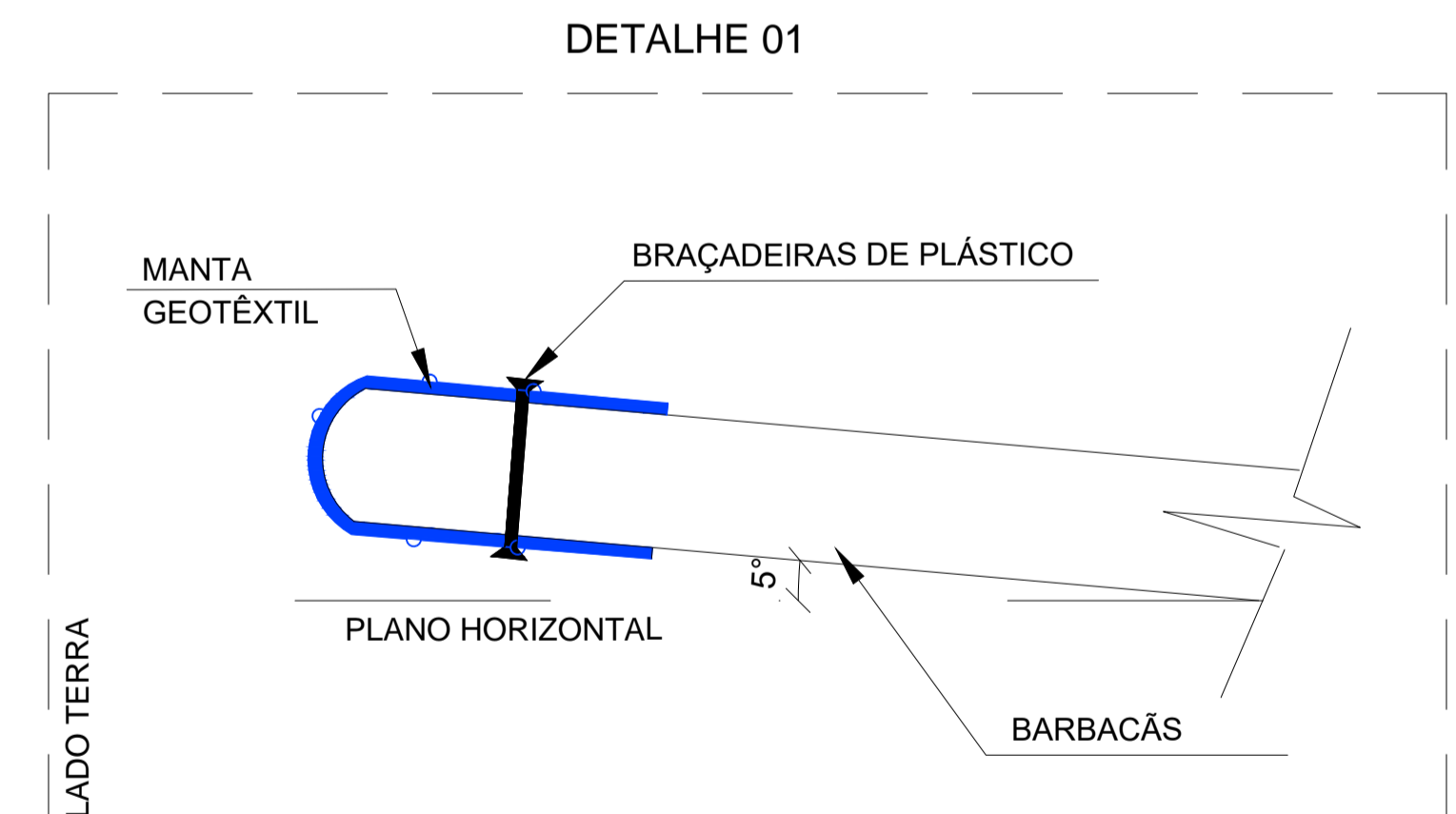
AÇO	DIAM (mm)	C.TOTAL (m)	PESO (kg)
CA50	10.0	203.3	126.1
	12.5	89.6	86.02
	16.0	334.3	528.2
	20.0	672.3	1660.6
CA60	5.0	203	30.45
PESO TOTAL (kg)			
CA50		2400.92	
CA60		30.45	

Volume de concreto (C-35) = 5.97 m³
Área de forma = 39.41 m²

DETALHE DA ARMADURA DE BORDO LIVRE DA LAJE



DETALHE ISOMÉTRICO DO MURO MOLDADO IN LOCO
ESCALA 1:50



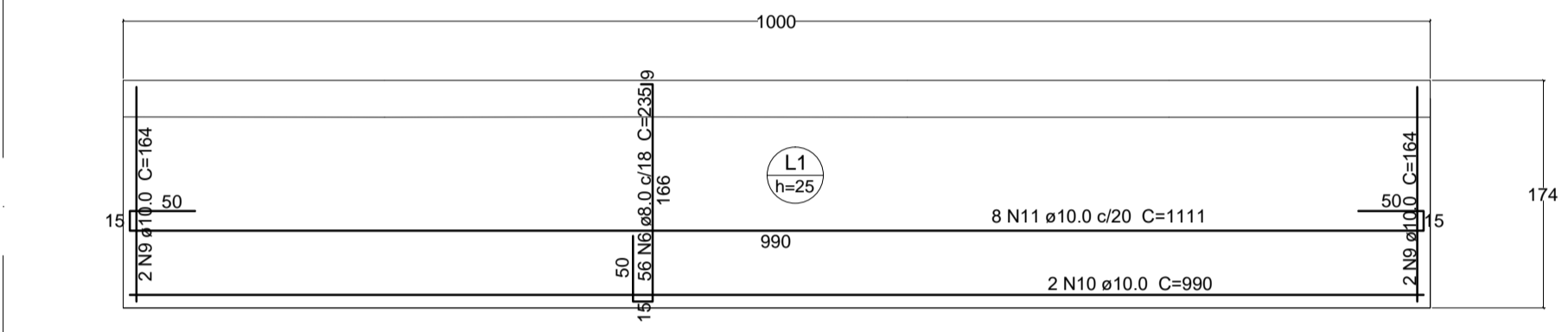
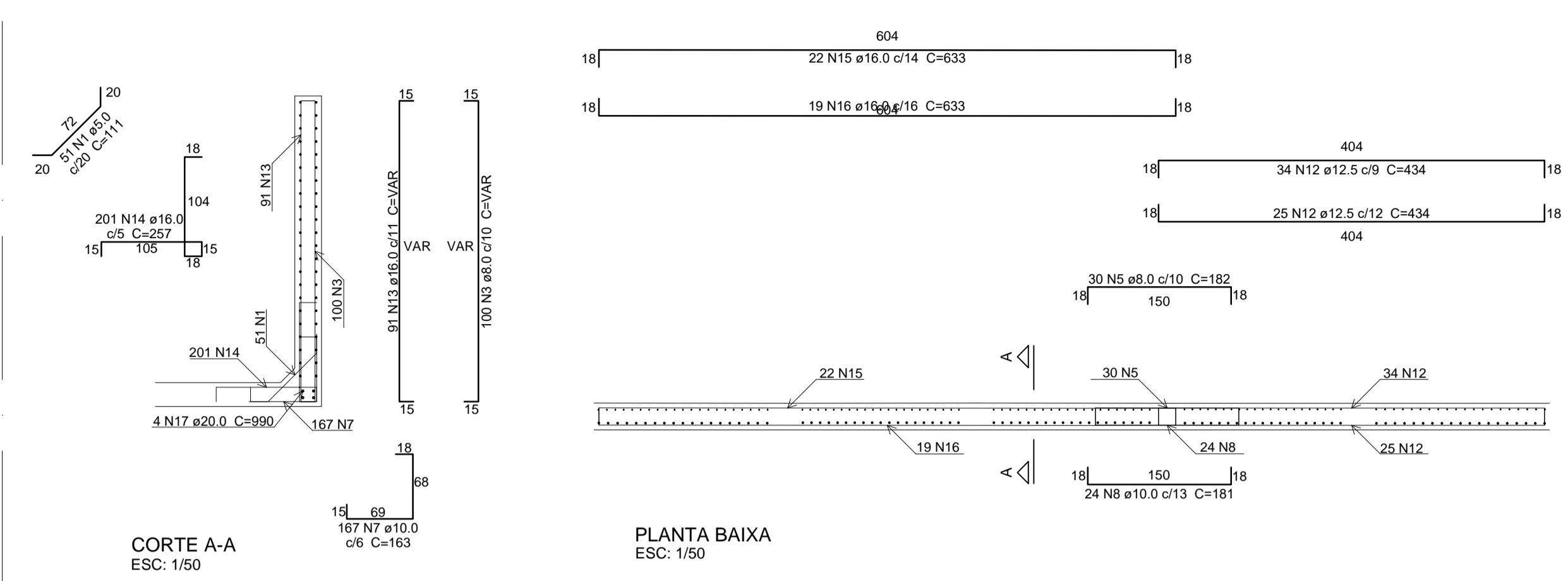
DETALHE 01
LADO TERRA

- NOTAS:
- 1- COTAS EM CENTÍMETRO, NÍVEIS EM METRO EXCETO ONDE INDICADO.
 - 2- ESTE PROJETO ESTÁ DE ACORDO COM AS PRESCRIÇÕES DA NBR-6118/2014. A EXECUÇÃO DA ESTRUTURA DEVERÁ OBEDECER A NBR 14931/2003 E O CONTROLE TECNOLÓGICO DO CONCRETO A NBR 12655/2006.
 - 3 - ANTES DA EXECUÇÃO DA OBRA, ESTE PROJETO DEVERÁ SER ANALISADO JUNTO COM O PROJETO ARQUITETÔNICO E OUTROS COMPLEMENTARES, SENDO VERIFICADAS INTERFERÊNCIAS EVENTUAIS.
 - 4 - DEVERÁ SER DADA ESPECIAL ATENÇÃO AO CIMBRAMENTO E DESCIMBRAMENTO PARA EVITAR DEFORMAÇÕES EXCESSIVAS NA ESTRUTURA, QUANDO SUBMETIDA ÀS CARGAS ATUANTES DURANTE A OBRA, TAIS COMO: PESO DO CONCRETO LANÇADO, PESO PRÓPRIO DAS FORMAS E ESCORAMENTOS E AINDA OUTRAS CARGAS ACIDENTAIS QUE POSSAM ATUAR.
 - 5 - CLASSE DE AGRESSIVIDADE IV DE ACORDO COM A NORMA NBR-6118/2014 TAB 6.1 ITEM 6.4.2; RELAÇÃO ÁGUA/CIAMENTO <= 0.45 ITEM 7.4.2 TAB 7.1
 - 5.1 - COBRIMENTO:
 - a) ESTACAS <=20m b) PAREDES E BASE (MURO) <=5cm c) PLACAS PRÉ-MOLDADAS= 5cm
 - 5.2 - CONCRETO fck= 35 MPa (NOTA DE JUSTIFICATIVA EM ANEXO); UTILIZAR CIMENTO PORTLAND RESISTENTE A SULFATOS, CONFORME PRECONIZADO NA NBR 16697/2018
 - 6 - LASTRO DE CONCRETO 12 MPa e=5 cm e CAMADA DE BRITA DE 12 cm.
 - 7 - QUALQUER ALTERAÇÃO EVENTUALMENTE FEITA NESTE PROJETO SEM A AUTORIZAÇÃO ESCRITA DO PROJETISTA, EXIME-O DA RESPONSABILIDADE SOBRE O MESMO.

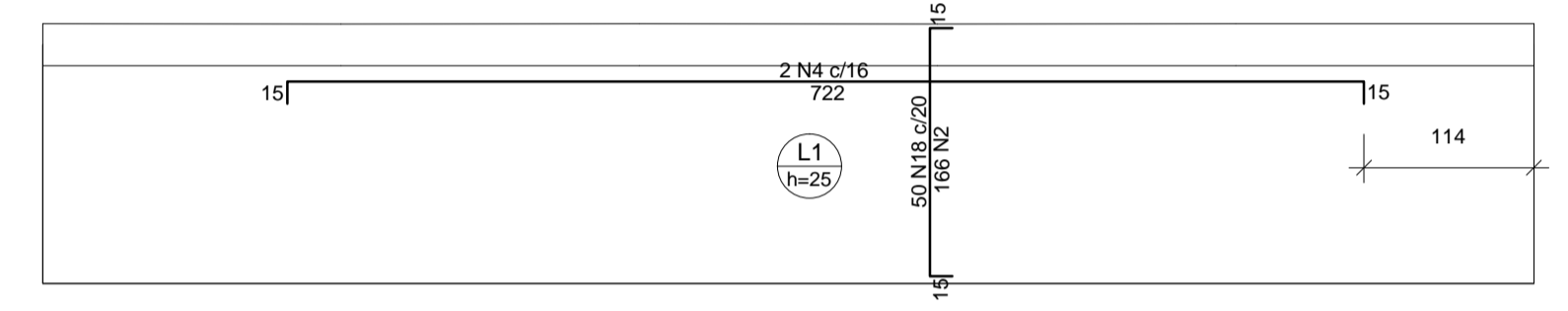
REVISÃO	DATA	DESCRIÇÃO	VISTO
01	16/09/2019	MODIFICAÇÕES NA LOCAÇÃO SOLICITADAS PELO CLIENTE	ENP CIVIL MAGIB CHARONE FILHO CREA 1361-09/PA
00	05/04/2019	ENTREGA DO PROJETO	ENP CIVIL MAGIB CHARONE FILHO CREA 1361-09/PA

CLIENTE:	PREFEITURA MUNICIPAL DE QUATIPURU	ESCALA:	INDICADA
OBRA:	MURO DE CONTENÇÃO BOA VISTA - PA		
PROJETO:	PROJETO DE MURO EM CONCRETO ARMADO	DATA:	SETEMBRO/2019
DESENHO:	CORTE E ARMAÇÃO DO MURO MOLDADO IN LOCO - MÓDULO 4.78m	DESENHO PROJETO:	JESSICA COSTA

ARMAÇÃO POSITIVA E NEGATIVA DAS LAJES E PAREDES - MÓDULO DE 10m



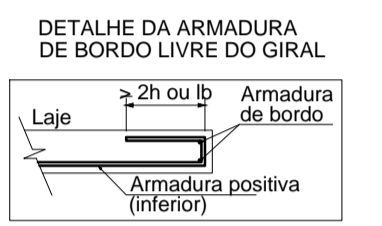
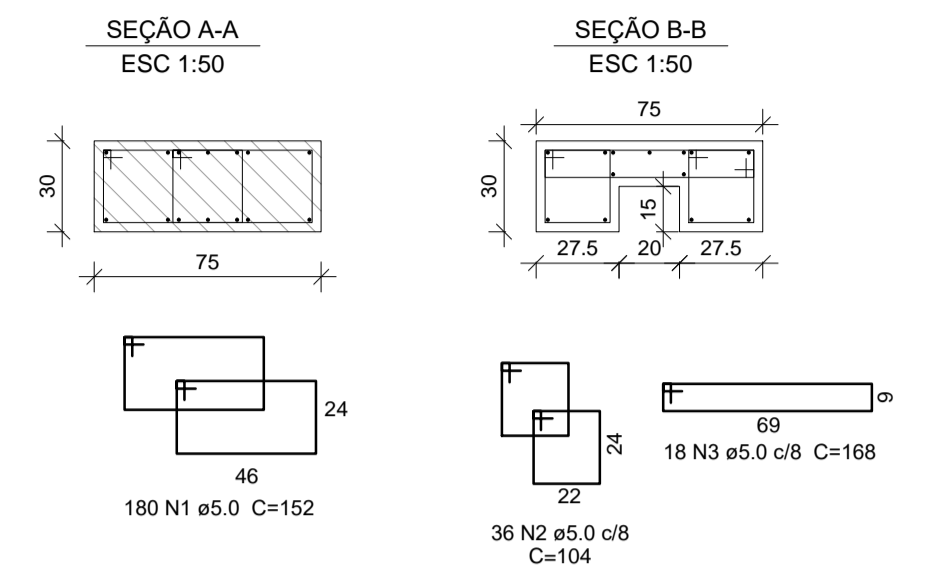
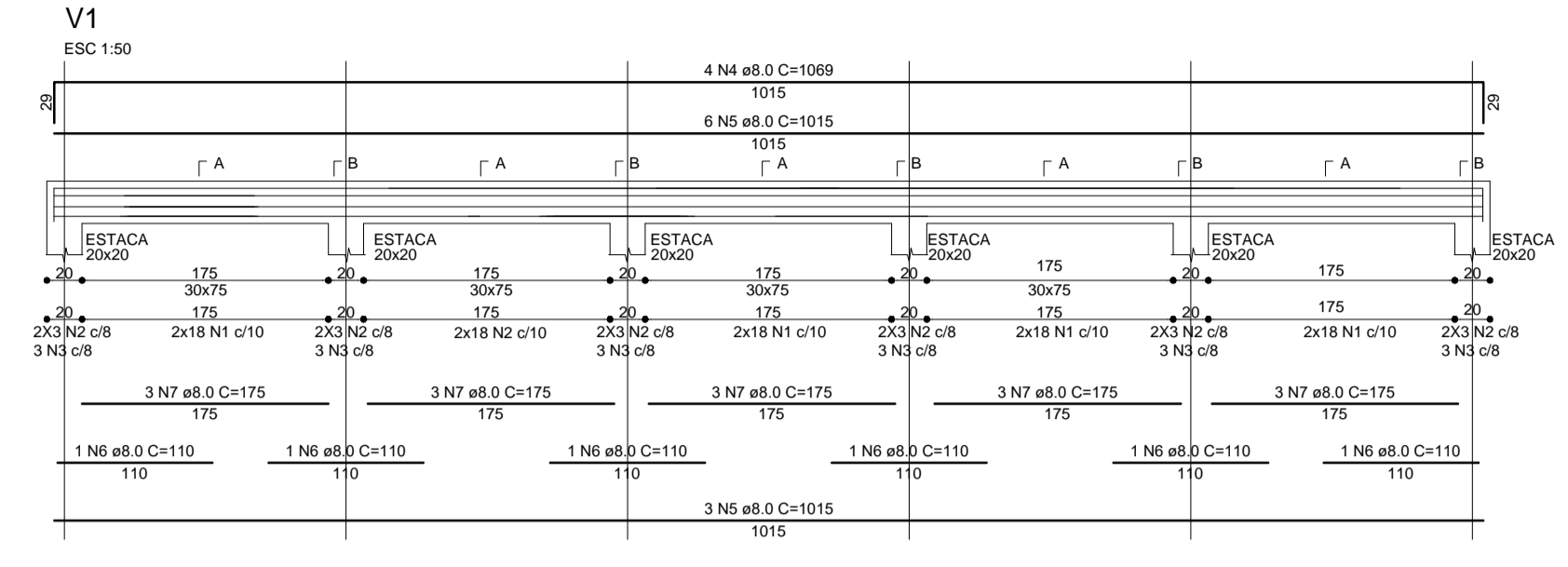
PLANTA DE ARMAÇÃO POSITIVA DO GIRAL (EIXO X E Y) ESC: 1/50



PLANTA DE ARMAÇÃO NEGATIVA DO GIRAL (EIXO X) ESC: 1/50

Armaduras de distribuição	
Armadura	Armadura de distribuição
N18	28 N2 ø5.0 c/6 C=1000

ARMAÇÃO DA VIGA DE COROAMENTO - MÓDULO 10m



Relação do aço

AÇO	N	DIAM (mm)	QUANT	C.UNIT (cm)	C.TOTAL (cm)
CA60	1	5.0	51	111	5661
CA50	2	5.0	28	1000	28000
CA50	3	8.0	100	341	34100
	4	8.0	2	748	1496
	5	8.0	30	182	5460
	6	8.0	56	235	13160
	7	10.0	167	163	27221
	8	10.0	24	181	4344
	9	10.0	4	164	656
	10	10.0	2	990	1980
	11	10.0	8	1111	8888
	12	12.5	59	434	25606
	13	16.0	91	VAR	VAR
	14	16.0	201	257	51657
	15	16.0	22	633	13926
	16	16.0	19	633	12027
	17	20.0	4	990	3960
	18	20.0	50	184	9200

Resumo do aço

AÇO	DIAM (mm)	C.TOTAL (m)	PESO + 10% (kg)
CA50	8.0	542.2	235.3
	10.0	430.9	292.2
	12.5	256.1	271.3
	16.0	1083.7	1881.5
	20.0	131.6	357
CA60	5.0	336.7	57.1
PESO TOTAL (kg)			
CA50		3037.3	
CA60		57.1	

Volume de concreto (C-35) = 12.07 m³
Área de forma = 80.78 m²

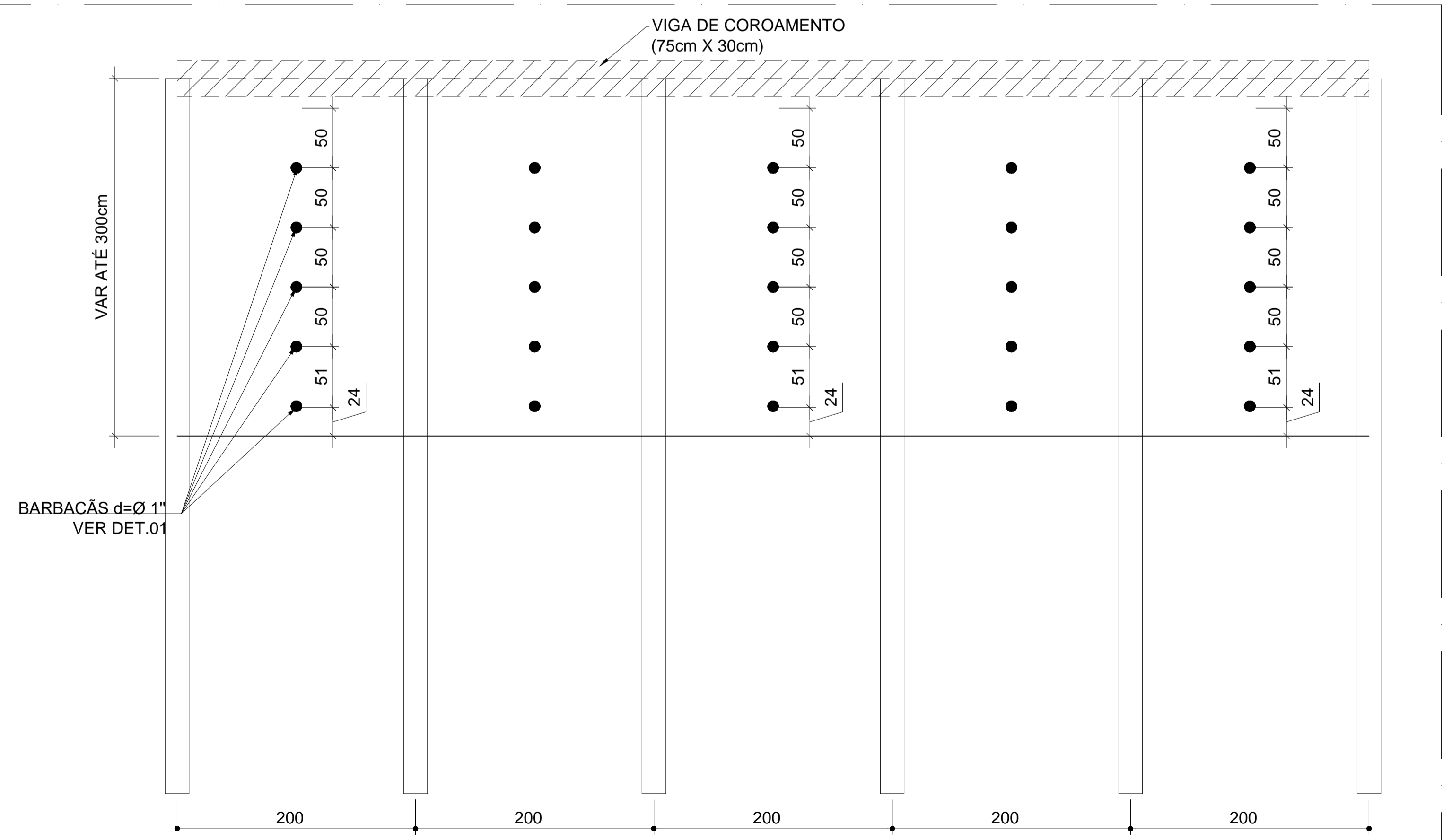
Relação do aço

AÇO	N	DIAM (mm)	QUANT	C.UNIT (cm)	C.TOTAL (cm)
CA60	1	5.0	180	152	27360
	2	5.0	36	104	3744
	3	5.0	18	166	3024
CA50	4	8.0	24	1069	25656
	5	8.0	54	1015	54810
	6	8.0	36	110	3960
	7	8.0	90	175	15750

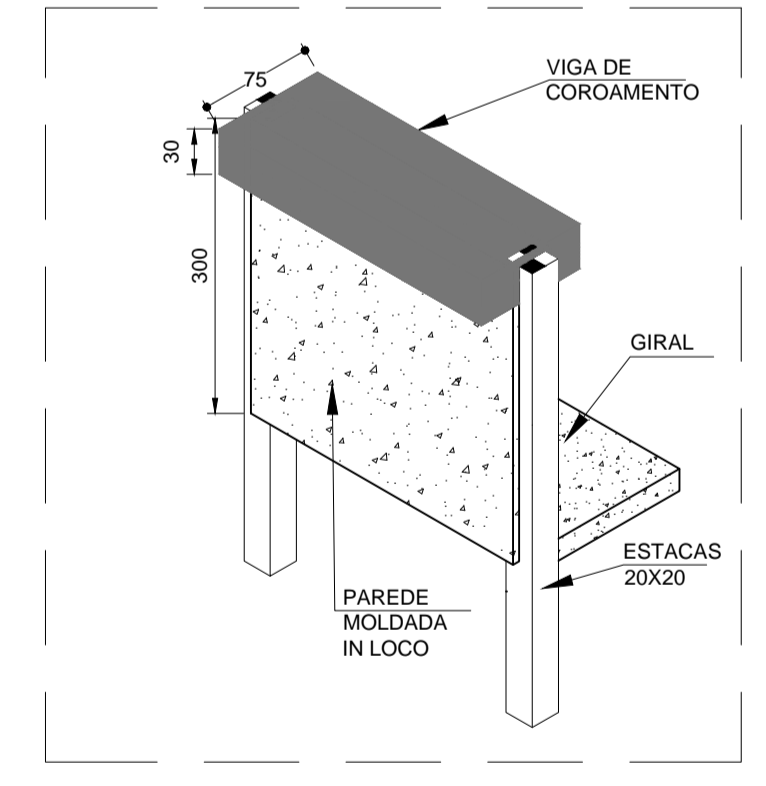
Resumo do aço

AÇO	DIAM (mm)	C.TOTAL (m)	PESO (kg)
CA50	8.0	1001.8	390.7
CA60	5.0	341.3	51.2
PESO TOTAL (kg)			
CA50		51.2	
CA60		270.6	

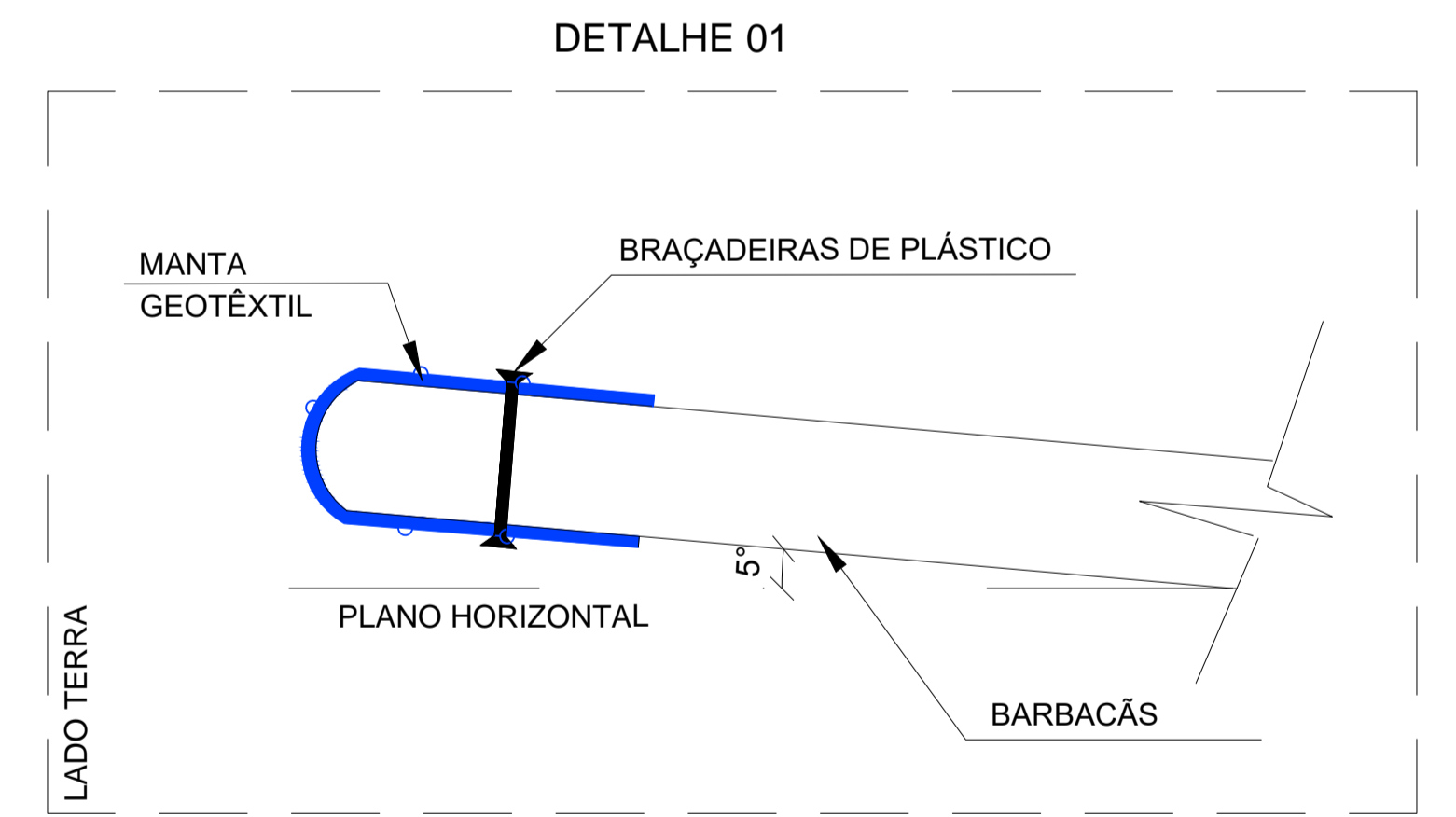
Vol. de concreto (C-35) = 13.1m³
Área de forma = 69.0 m²



VISTA FRONTAL DA POSIÇÃO DOS MÓDULO DE 10m



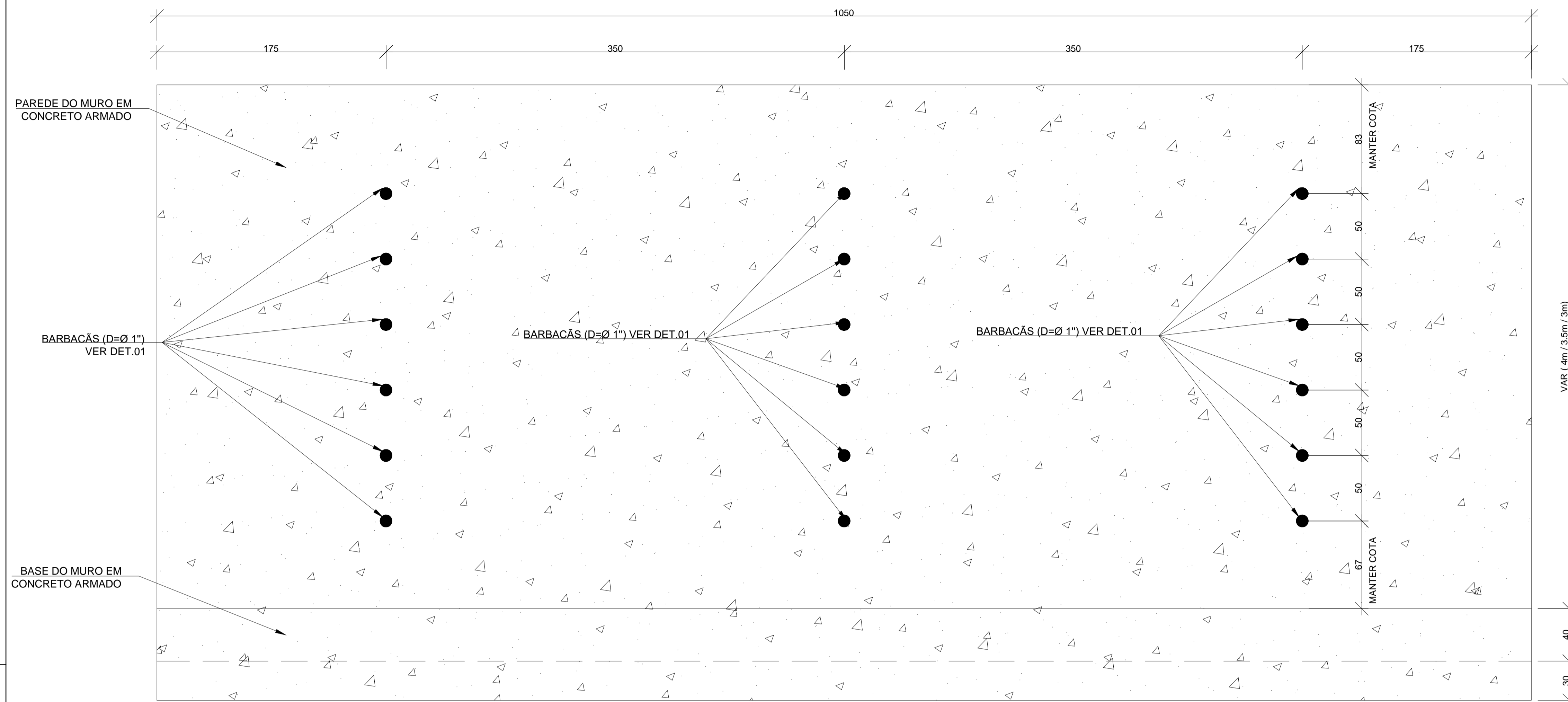
DETALHE ISOMÉTRICO DO MURO MOLDADO IN LOCO ESCALA 1:50



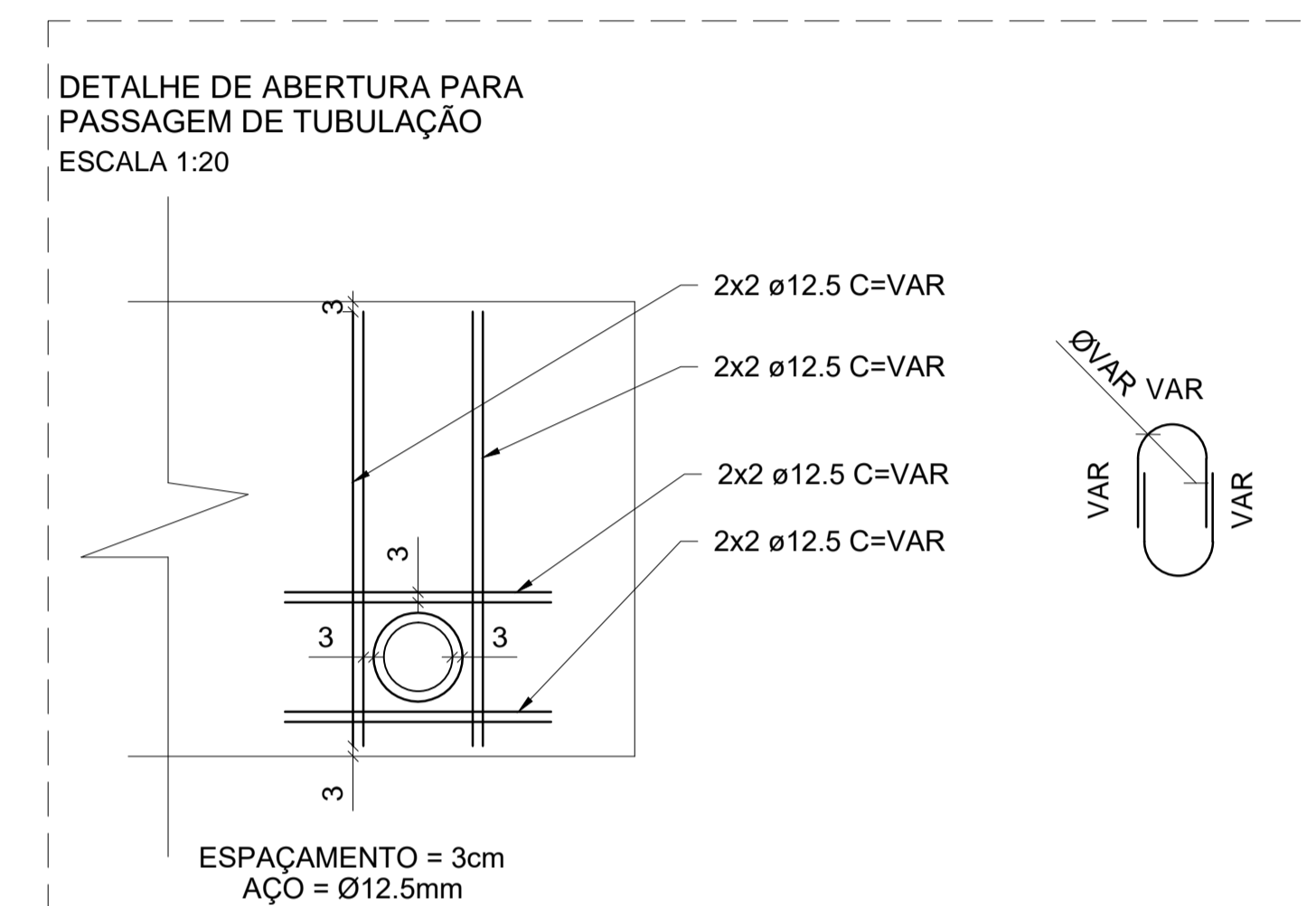
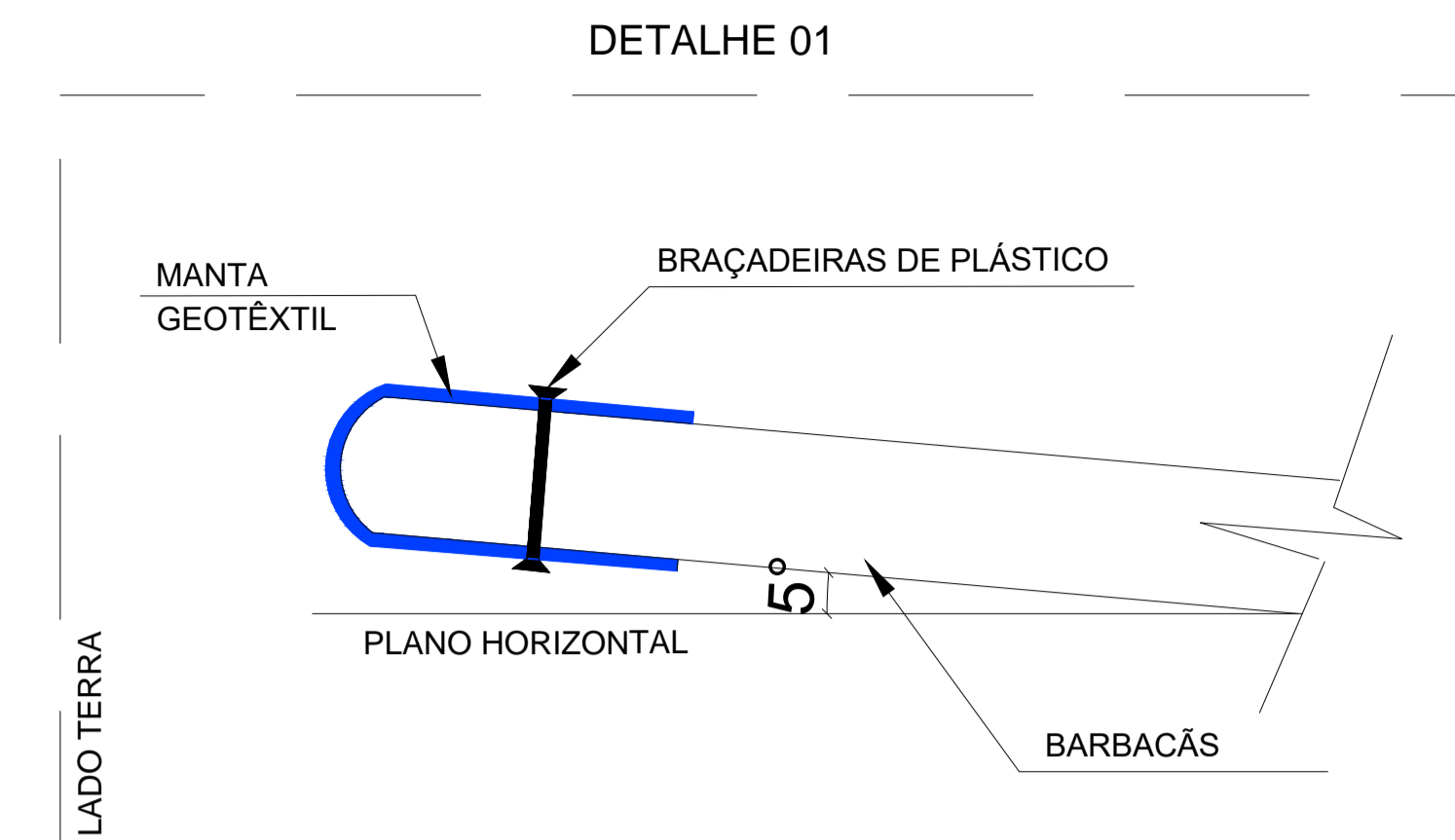
- NOTAS:
- 1 - COTAS EM CENTÍMETRO, NÍVEIS EM METRO EXCETO ONDE INDICADO.
 - 2 - ESTE PROJETO ESTÁ DE ACORDO COM AS PRESCRIÇÕES DA NBR-6118/2014. A EXECUÇÃO DA ESTRUTURA DEVERÁ OBEDECER A NBR 14931/2003 E O CONTROLE TECNOLÓGICO DO CONCRETO A NBR 12655/2006.
 - 3 - ANTES DA EXECUÇÃO DA OBRA, ESTE PROJETO DEVERÁ SER ANALISADO JUNTO COM O PROJETO ARQUITETÔNICO E OUTROS COMPLEMENTARES, SENDO VERIFICADAS INTERFERÊNCIAS EVENTUAIS.
 - 4 - DEVERÁ SER DADA ESPECIAL ATENÇÃO AO CIMENTAMENTO E DESCIMENTAMENTO PARA EVITAR DEFORMAÇÕES EXCESSIVAS NA ESTRUTURA, QUANDO SUBMETIDA ÀS CARGAS ATUANTES DURANTE A OBRA, TAIS COMO: PESO DO CONCRETO LANÇADO, PESO PRÓPRIO DAS FORMAS E ESCORAMENTOS E AINDA OUTRAS CARGAS ACIDENTAIS QUE POSSAM ATUAR.
 - 5 - CLASSE DE AGRESSIVIDADE IV DE ACORDO COM A NORMA NBR-6118/2014 TAB 6.1 ITEM 6.4.2; RELAÇÃO ÁGUA/CIMENTO <= 0.45 ITEM 7.4.2 TAB 7.1
 - 5.1 - COBRIMENTO:
 - a) ESTACAS <= 20cm
 - b) PAREDES E BASE (MURO) <= 5cm
 - c) PLACAS PRÉ-MOLDADAS <= 5cm
 - 5.2 - CONCRETO f_{ck} = 35 MPa (NOTA DE JUSTIFICATIVA EM ANEXO); UTILIZAR CIMENTO PORTLAND RESISTENTE A SULFATOS, CONFORME PRECONIZADO NA NBR 16697/2018
 - 6 - LASTRO DE CONCRETO 12 MPa <= 5 cm e CAMADA DE BRITA DE 12 cm.
 - 7 - QUALQUER ALTERAÇÃO EVENTUALMENTE FEITA NESTE PROJETO SEM A AUTORIZAÇÃO ESCRITA DO PROJETISTA, EXIME-O DA RESPONSABILIDADE SOBRE O MESMO.

REVISÃO	DATA	DESCRIÇÃO	VISTO
01	16/09/2019	MODIFICAÇÕES NA LOCAÇÃO SOLICITADAS PELO CLIENTE	ENQº CIVIL MAGIB CHARONE FILHO CREA 1361-09/PA
00	05/04/2019	ENTREGA DO PROJETO	ENQº CIVIL MAGIB CHARONE FILHO CREA 1361-09/PA

CLIENTE:	PREFEITURA MUNICIPAL DE QUATIPURU	ESCALA:	INDICADA
OBRA:	MURO DE CONTENÇÃO BOA VISTA - PA		
RESP. PROJETO:	PROJETO DE MURO EM CONCRETO ARMADO	DATA:	SETEMBRO/2019
DESENHO:	CORTE E ARMAÇÃO DO MURO MOLDADO IN LOCO - MÓDULO 10m	DESENHO PROJETO:	JESSICA COSTA

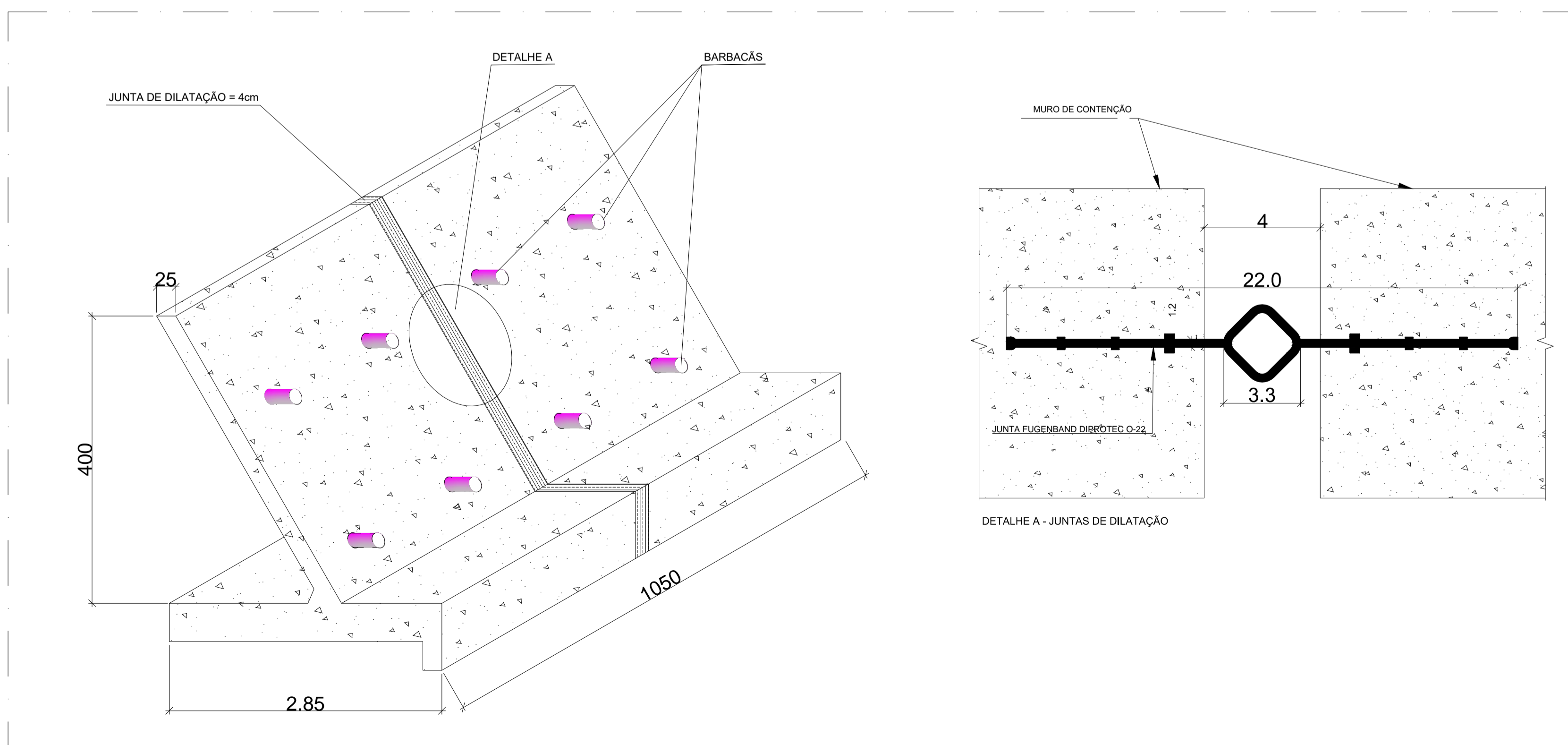


LOCAÇÃO DOS BARBACÃS NOS MÓDULOS COM COMPRIMENTOS DE 10.50m
ESC 1:20



OBS.: QUANDO HOUVER NECESSIDADE DE ABERTURA PARA A PASSAGEM DE TUBULAÇÃO, DEVERÁ SER RESPEITADO O DETALHE ACIMA

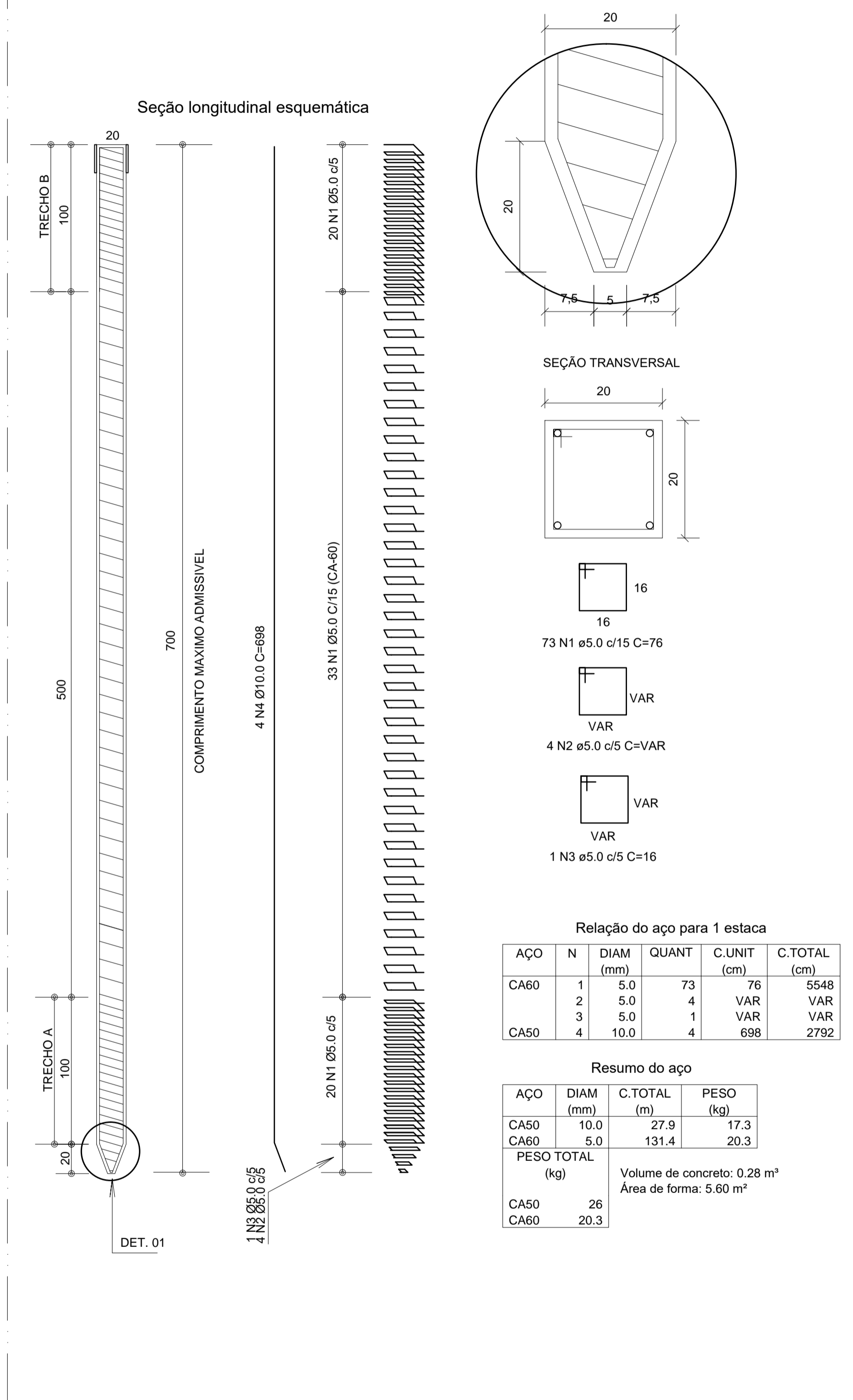
DETALHES DA JUNTA DE DILATAÇÃO



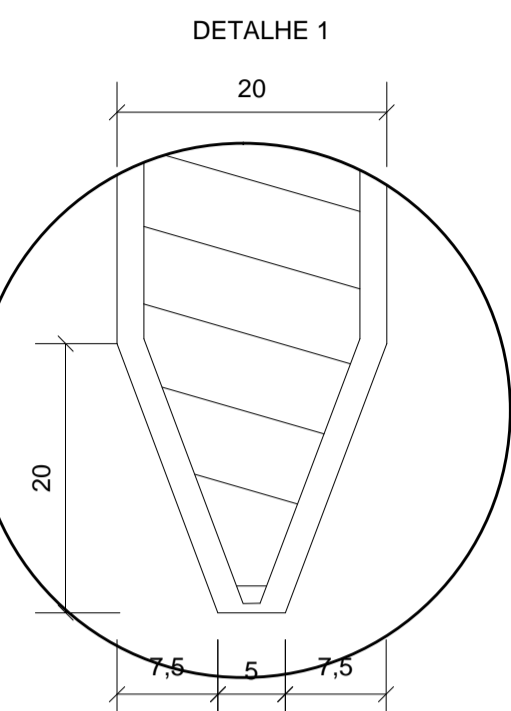
- NOTAS:
- 1 - COTAS EM CENTÍMETRO, NÍVEIS EM METRO EXCETO ONDE INDICADO.
 - 2 - ESTE PROJETO ESTÁ DE ACORDO COM AS PRESCRIÇÕES DA NBR-6118/2014. A EXECUÇÃO DA ESTRUTURA DEVERÁ OBEDECER A NBR 14931/2003 E O CONTROLE TECNOLÓGICO DO CONCRETO A NBR 12655/2006.
 - 3 - ANTES DA EXECUÇÃO DA OBRA, ESTE PROJETO DEVERÁ SER ANALISADO JUNTO COM O PROJETO ARQUITETÔNICO E OUTROS COMPLEMENTARES, SENDO VERIFICADAS INTERFERÊNCIAS EVENTUAIS.
 - 4 - DEVERÁ SER DADA ESPECIAL ATENÇÃO AO CIMBRAMENTO E DESCIMBRAMENTO PARA EVITAR DEFORMAÇÕES EXCESSIVAS NA ESTRUTURA, QUANDO SUBMETIDA ÀS CARGAS ATUANTES DURANTE A OBRA, TAIS COMO: PESO DO CONCRETO LANÇADO, PESO PRÓPRIO DAS FORMAS E ESCORAMENTOS E AINDA OUTRAS CARGAS ACIDENTAIS QUE POSSAM ATUAR.
 - 5 - CLASSE DE AGRESSIVIDADE IV DE ACORDO COM A NORMA NBR-6118/2014 TAB 6.1 ITEM 6.4.2. RELAÇÃO ÁGUA/CIMENTO \leq 0,45 ITEM 7.4.2 TAB 7.1
 - 5.1 - COBRIMENTO:
 - a) ESTACAS = 2cm b) PAREDES E BASE (MURO) = 5cm e-) PLACAS PRÉ-MOLDADAS = 5cm
 - 5.2 - CONCRETO fck = 35 MPa (NOTA DE JUSTIFICATIVA EM ANEXO); UTILIZAR CIMENTO PORTLAND RESISTENTE A SULFATOS, CONFORME PRECONIZADO NA NBR 16697/2018
 - 6 - LASTRO DE CONCRETO 12 MPa e=5 cm e CAMADA DE BRITA de 12 cm.
 - 7 - QUALQUER ALTERAÇÃO EVENTUALMENTE FEITA NESTE PROJETO SEM A AUTORIZAÇÃO ESCRITA DO PROJETISTA, EXIME-O DA RESPONSABILIDADE SOBRE O MESMO.

00	05/04/2019	ENTREGA DO PROJETO	ENFº CIVIL MAGS CHARONE FILHO CREA 1381-09/PA
REVISÃO	DATA	DESCRIÇÃO	VISTO
CLIENTE: PREFEITURA MUNICIPAL DE QUATIPURU			EST 21
OBRA: MURO DE CONTENÇÃO BOA VISTA - PA			
RESP. PROJETO: VERNIER SERVIÇO TÉCNICO DE ENGENHARIA		PROJETO DE MURO EM CONCRETO ARMADO	ESCALA: INDICADA
DESENHO: VISTA FRONTAL, DETALHES DE ABERTURAS E BARBACÃS E DETALHES DA JUNTA DE DILATAÇÃO			DATA: ABRIL/2019 DESENH. PROJETO: FABIANE LANDIERO

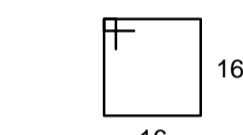
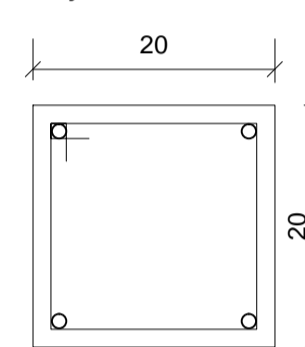
ESTACA PRÉ MOLDADA 20x20- 7m
CARGA MÁXIMA ADMISSÍVEL 50.0 TF



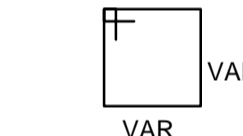
ARMAÇÃO DAS ESTACAS
ESCALA 1:25



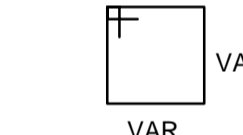
SEÇÃO TRANSVERSAL



73 N1 Ø5.0 C/15 C=76



4 N2 Ø5.0 C=VAR



1 N3 Ø5.0 C=16

Relação do aço para 1 estaca

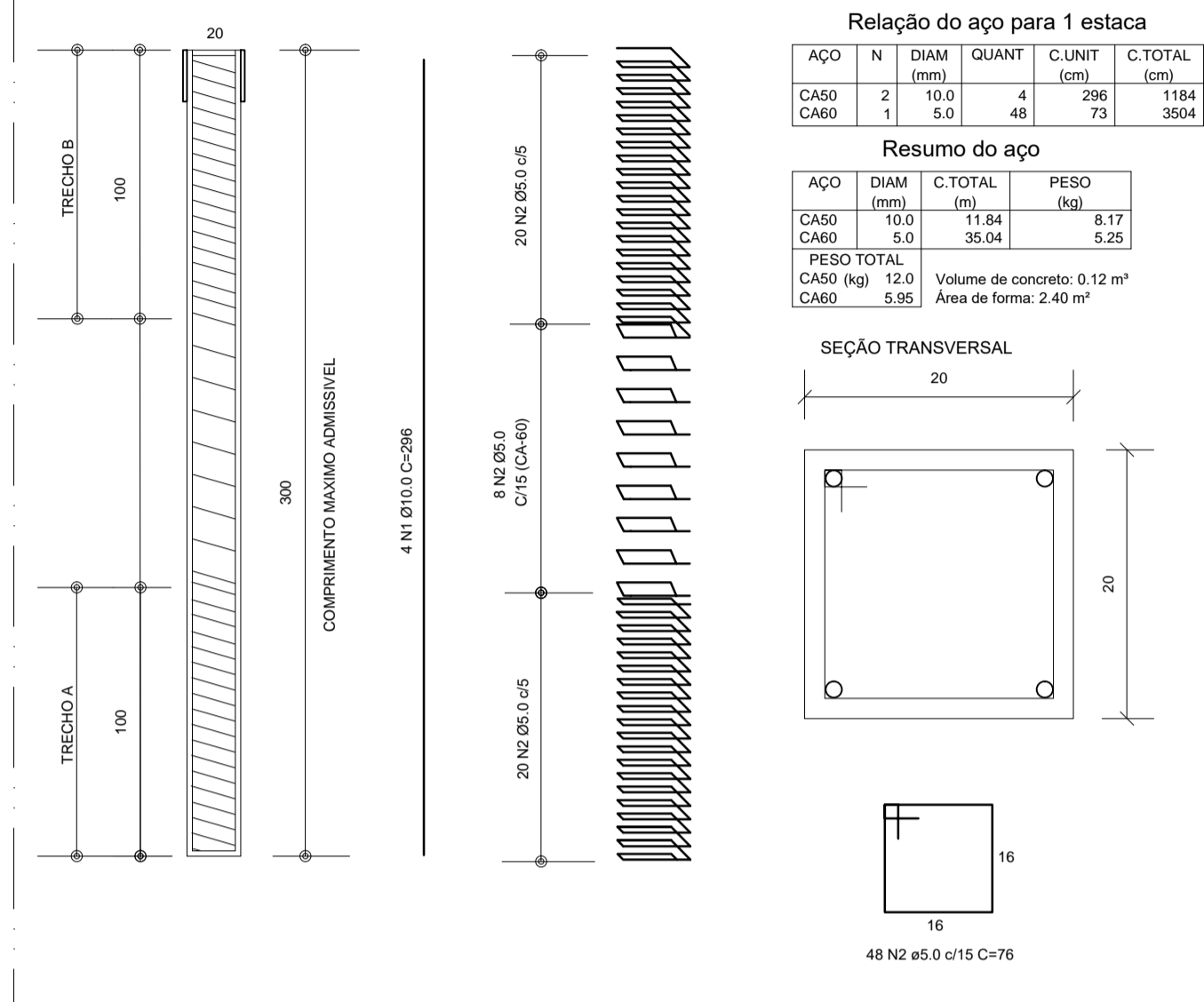
AÇO	N	DIAM (mm)	QUANT	C.UNIT (cm)	C.TOTAL (cm)
CA60	1	5.0	73	76	5548
	2	5.0	4	VAR	VAR
	3	5.0	1	VAR	VAR
CA50	4	10.0	4	698	2792

Resumo do aço

AÇO	DIAM (mm)	C.TOTAL (m)	PESO (kg)
CA50	10.0	27.9	17.3
CA60	5.0	131.4	20.3
PESO TOTAL (kg)			
CA50	26		
CA60	20.3		

Volume de concreto: 0.28 m³
Área de forma: 5.60 m²

ESTACA PRÉ MOLDADA 20x20- 3m
CARGA MÁXIMA ADMISSÍVEL 50.0 TF
Seção longitudinal esquemática



ARMAÇÃO DAS ESTACAS
ESCALA 1:50

Relação do aço para 1 estaca

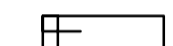
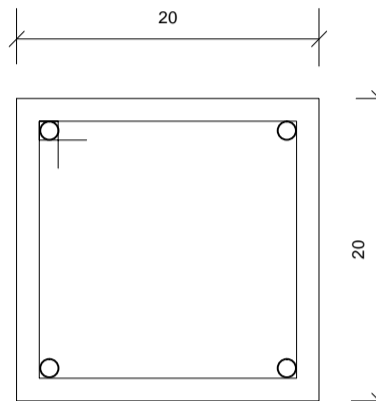
AÇO	N	DIAM (mm)	QUANT	C.UNIT (cm)	C.TOTAL (cm)
CA50	2	10.0	4	206	1184
CA60	1	5.0	48	73	3504

Resumo do aço

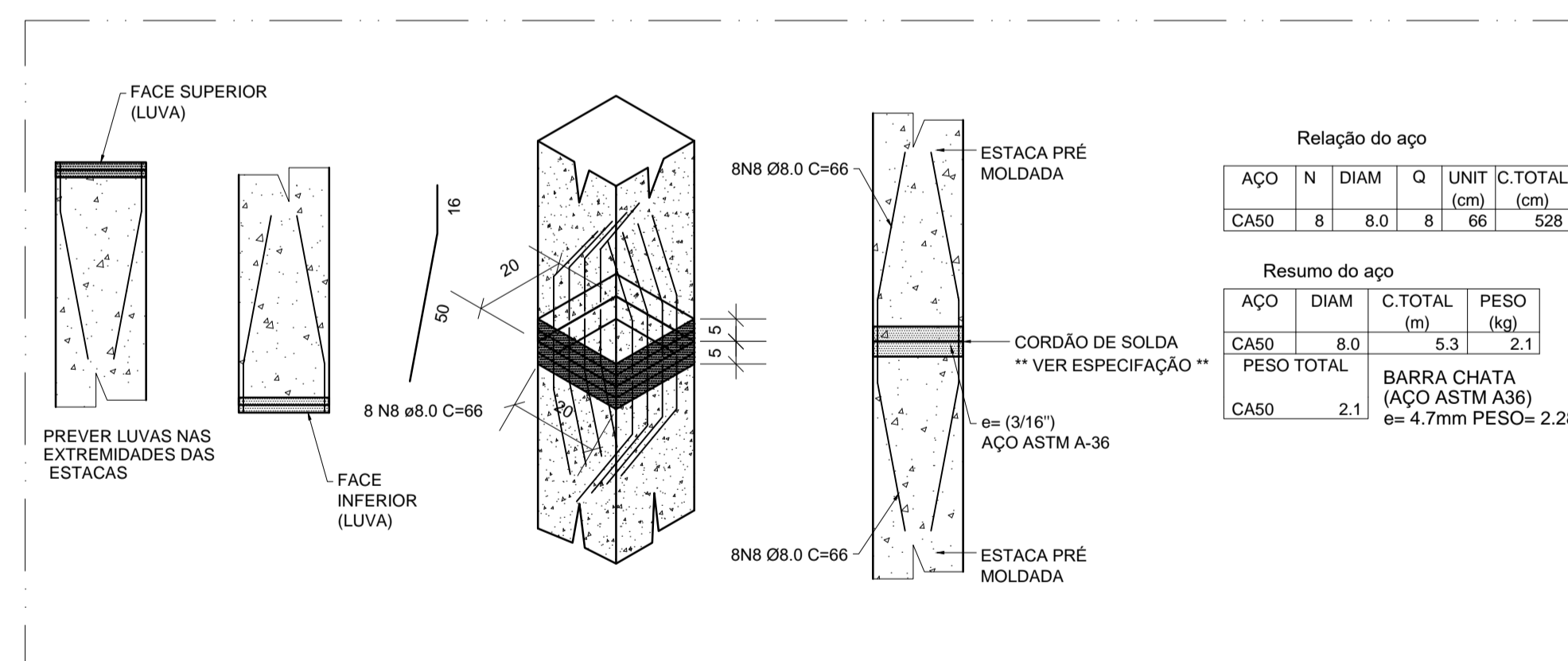
AÇO	DIAM (mm)	C.TOTAL (m)	PESO (kg)
CA50	10.0	11.84	8.17
CA60	5.0	35.04	5.25
PESO TOTAL			
CA50	12.0		
CA60	5.95		

Volume de concreto: 0.12 m³
Área de forma: 2.40 m²

SEÇÃO TRANSVERSAL



48 N2 Ø5.0 C/15 C=76



DETALHE DA EMENDA DAS ESTACAS

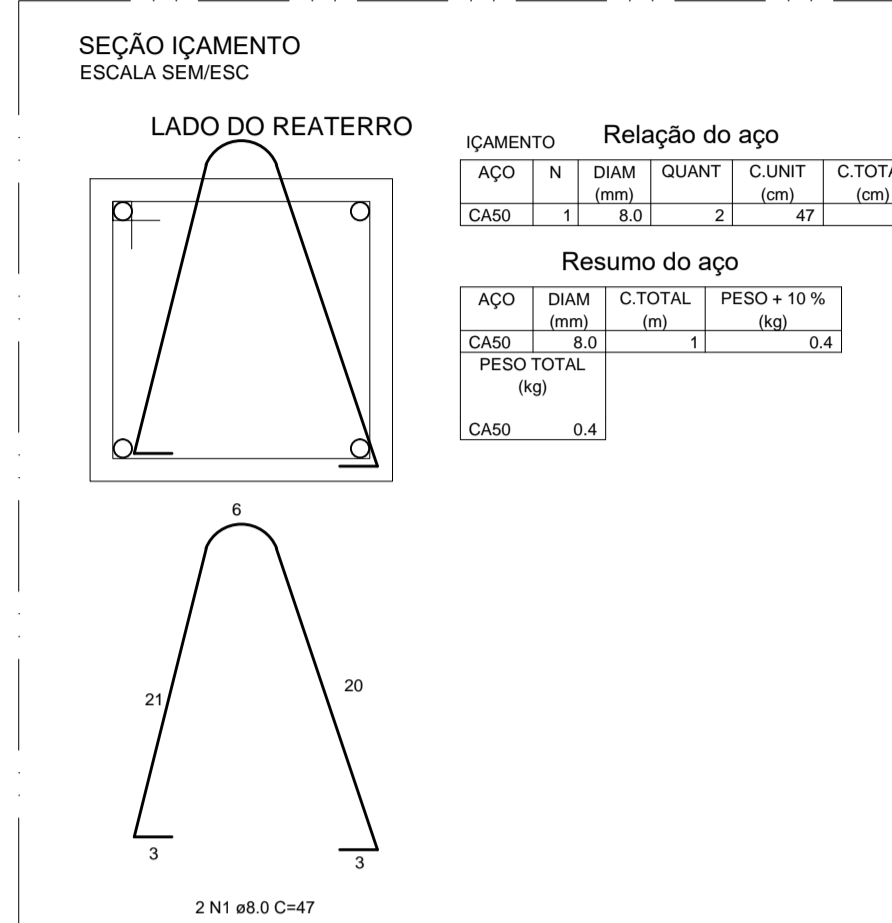
Relação do aço

AÇO	N	DIAM (mm)	Q	UNIT (cm)	C.TOTAL (cm)
CA50	8	8.0	8	66	528

Resumo do aço

AÇO	DIAM (mm)	C.TOTAL (m)	PESO (kg)
CA50	8.0	5.3	2.1
PESO TOTAL			
CA50	2.1		

BARRA CHATA (AÇO ASTM A36)
e= 4.7mm PESO= 2.28kg



ARMAÇÃO DO IÇAMENTO DAS ESTACAS
ESCALA 1:25

Relação do aço

AÇO	N	DIAM (mm)	QUANT	C.UNIT (cm)	C.TOTAL (cm)
CA50	1	8.0	2	47	94

Resumo do aço

AÇO	DIAM (mm)	C.TOTAL (m)	PESO + 10% (kg)
CA50	8.0	1	0.4
PESO TOTAL (kg)			
CA50	0.4		

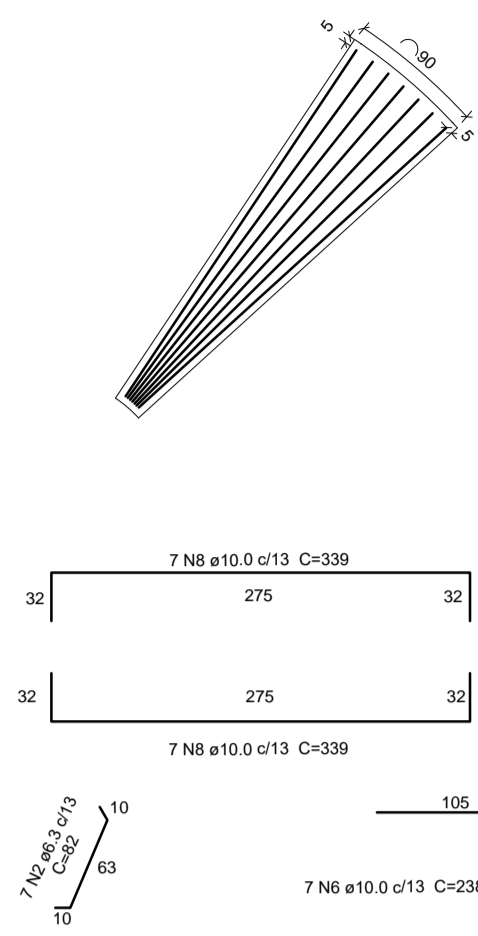
- NOTAS:
- 1- COTAS EM CENTÍMETRO, NÍVEIS EM METRO EXCETO ONDE INDICADO.
 - 2- ESTE PROJETO ESTÁ DE ACORDO COM AS PRESCRIÇÕES DA NBR-6118/2014. A EXECUÇÃO DA ESTRUTURA DEVERÁ OBEDECER À NBR 14931/2003 E O CONTROLE TECNOLÓGICO DO CONCRETO À NBR 12655/2006.
 - 3- ANTES DA EXECUÇÃO DA OBRA, ESTE PROJETO DEVERÁ SER ANALISADO JUNTO COM O PROJETO ARQUITETÔNICO E OUTROS COMPLEMENTARES, SENDO VERIFICADAS INTERFERÊNCIAS EVENTUAIS.
 - 4- DEVERÁ SER DADA ESPECIAL ATENÇÃO AO DIMBRAMENTO E DESMBRAMENTO PARA EVITAR DEFORMAÇÕES EXCESSIVAS NA ESTRUTURA, QUANDO SUBMETIDA ÀS CARGAS ATUAANTES DURANTE A OBRA, TAIS COMO: PESO DO CONCRETO LANÇADO, PESO PRÓPRIO DAS FORMAS E ESCORAMENTOS E AINDA OUTRAS CARGAS ACIDENTAIS, QUE POSSAM ATUAR.
 - 5- CLASSE DE AGRESSIVIDADE IV DE ACORDO COM A NORMA NBR-6118/2014 TAB 6.1 ITEM 6.4.2; RELAÇÃO ÁGUA/CEMENTO <= 0.45 ITEM 7.4.2 TAB 7.1
 - 5.1- COBRIMENTO:
 - a) ESTACAS =2cm b) PAREDES E BASE (MURO) =5cm c) PLACAS PRÉ-MOLDADAS= 5cm
 - 5.2- CONCRETO fck= 35 MPa (NOTA DE JUSTIFICATIVA EM ANEXO); UTILIZAR CIMENTO PORTLAND RESISTENTE A SULFATOS, CONFORME PRECONIZADO NA NBR 16697/2018
 - 6- LASTRO DE CONCRETO 12 MPa Ø=5 cm e CAMADA DE BRITA de 12 cm.
 - 7- QUALQUER ALTERAÇÃO EVENTUALMENTE FEITA NESTE PROJETO SEM A AUTORIZAÇÃO ESCRITA DO PROJETISTA, EXIME-O DA RESPONSABILIDADE SOBRE O MESMO.

QUANTIDADE DE ESTACAS
PREVISTAS EM PROJETO

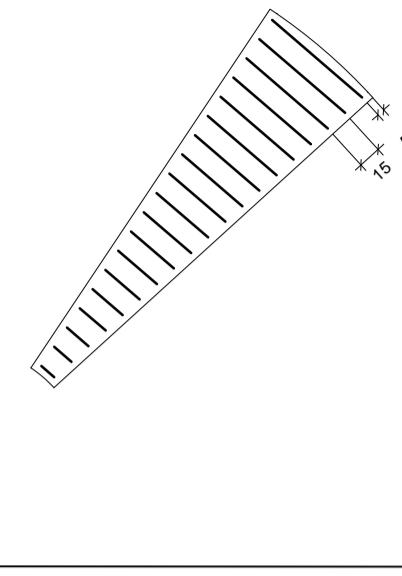
TIPO DE ESTACA	ESTACAS (20cm X 20cm)
ESTACA 7m	268
ESTACA 3m	45

REVISÃO	DATA	DESCRIÇÃO	VISTO
01	-	-	ENP CIVIL, MAGGI CHARONE FILHO CREA 1.581-DPA
00	05/04/2019	ENTREGA DO PROJETO	ENP CIVIL, MAGGI CHARONE FILHO CREA 1.581-DPA
CLIENTE:	PREFEITURA MUNICIPAL DE QUATIPURU		EST 22
OBRA:	MURO DE CONTENÇÃO QUATIPURU-PA		
RESP. PROJETO:	PROJETO DE MURO EM CONCRETO ARMADO		ESCALA: INDICADA
DESENHO:	ARMAÇÃO DAS ESTACAS PRÉ-MOLDADAS DE CONCRETO		DATA: ABRIL/2019
ENP CIVIL, MAGGI CHARONE FILHO CREA 1.581-DPA			DESENV. PROJETO: JÚLIA BENITAH

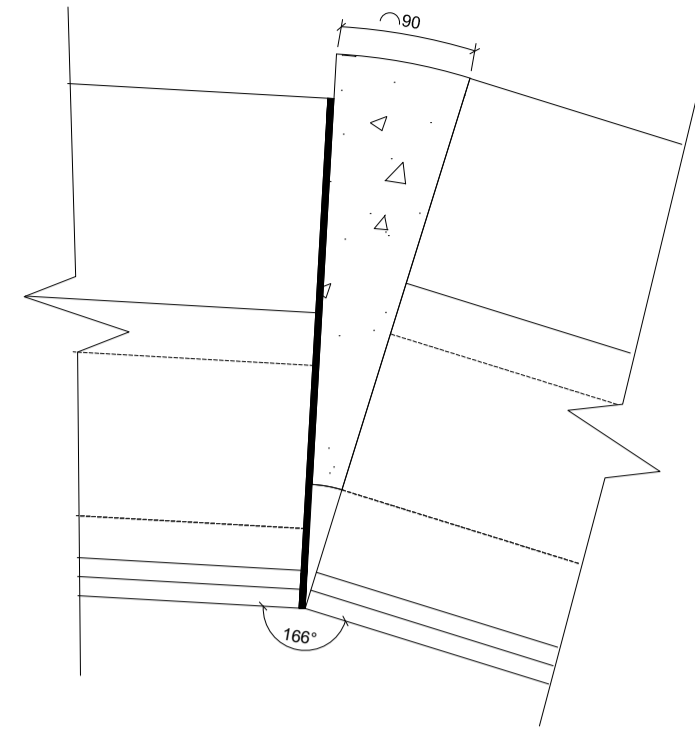
COMPLEMENTO DA BASE 02 = 08
ARMADURA TRANSVERSAL
NEGATIVA E POSITIVA



COMPLEMENTO DA BASE 02 = 08
ARMADURA LONGITUDINAL
NEGATIVA E POSITIVA

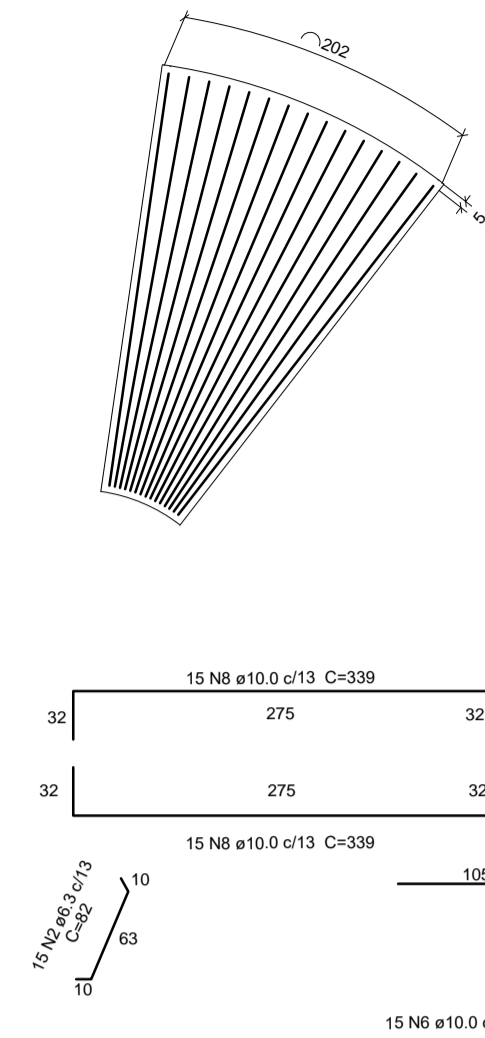


COMPLEMENTO DA BASE 02 = 08
LOCAÇÃO DAS ESTACAS NO
COMPLEMENTO DA BASE

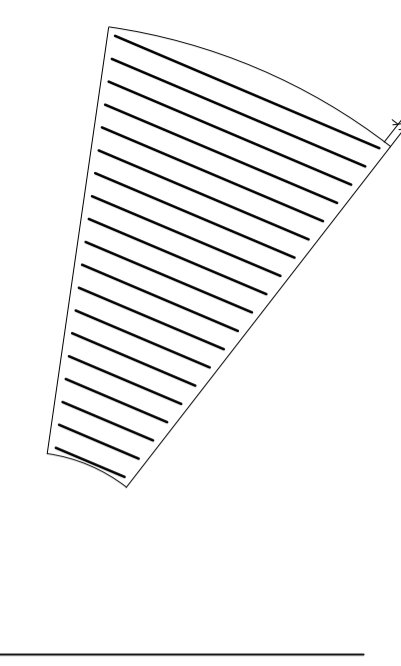


Relação estimada do aço					Resumo estimado do aço				
CA50	N	DIAM (mm)	QUANT	C.UNIT (cm)	C.TOTAL (cm)	CA50	DIAM (mm)	C.TOTAL (m)	PESO (kg)
	1	6.3	38	VAR	2090		6.3	26.7	6.7
	2	6.3	7	82	574		10.0	64.2	39.9
	6	10.0	7	238	1666				
	8	10.0	14	339	4745				
PESO TOTAL (kg)						PESO TOTAL (kg)			
						Volume de concreto: 0.63 m³			
						Área de forma: 2.72 m²			
CA50						CA50		46.6	

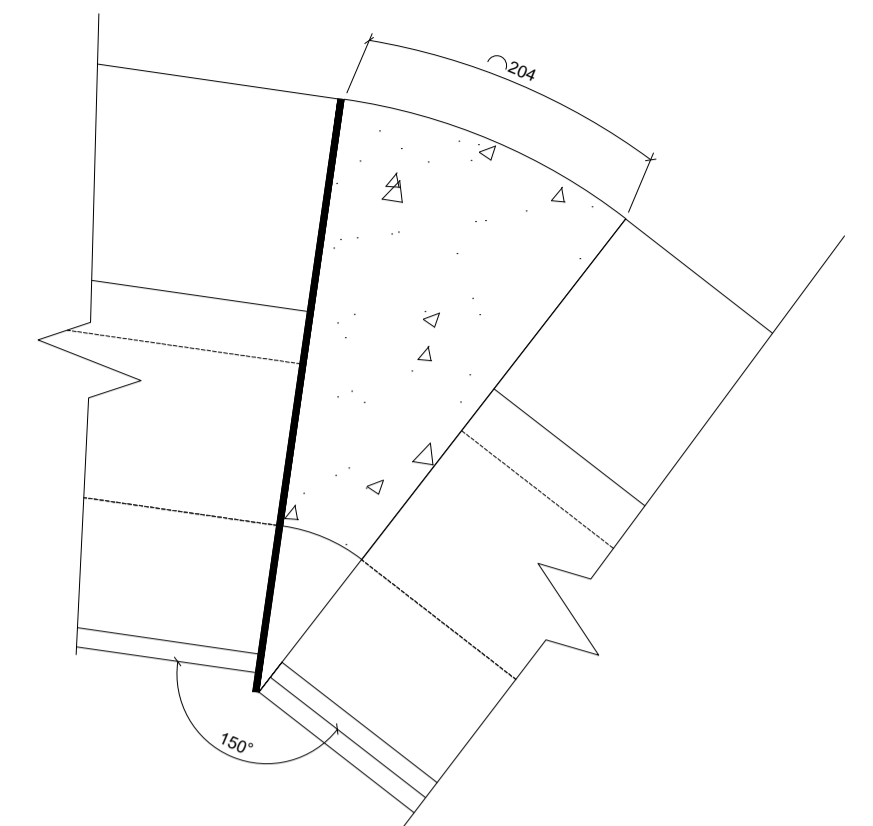
COMPLEMENTO DA BASE 04 = 05
ARMADURA TRANSVERSAL
NEGATIVA E POSITIVA



COMPLEMENTO DA BASE 04 = 05
ARMADURA LONGITUDINAL
NEGATIVA E POSITIVA

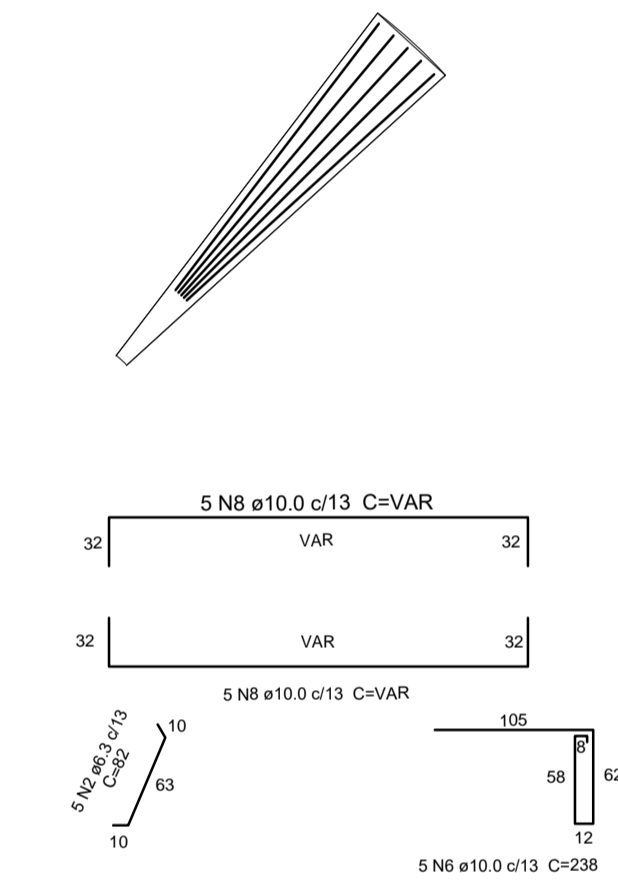


COMPLEMENTO DA BASE 04 = 05
LOCAÇÃO DAS ESTACAS NO
COMPLEMENTO DA BASE

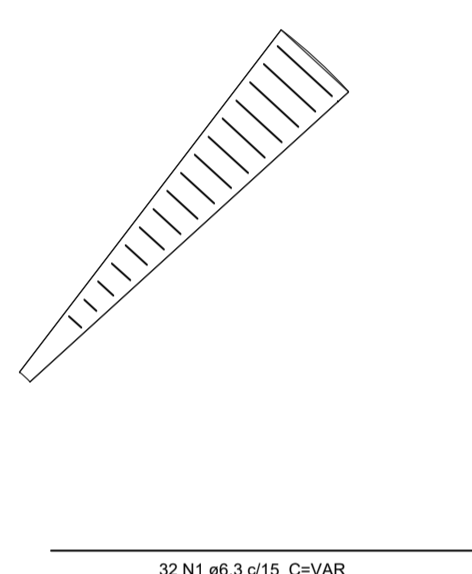


Relação estimada do aço					Resumo estimado do aço				
CA50	N	DIAM (mm)	QUANT	C.UNIT (cm)	C.TOTAL (cm)	CA50	DIAM (mm)	C.TOTAL (m)	PESO (kg)
	1	6.3	28	VAR	4200		6.3	94.3	13.6
	2	6.3	15	82	1290		10.0	137.4	85.2
	6	10.0	15	238	3570				
	8	10.0	30	339	10170				
PESO TOTAL (kg)						PESO TOTAL (kg)			
						Volume de concreto: 1.49 m³			
						Área de forma: 3.33m²			
CA50						CA50		98.8	

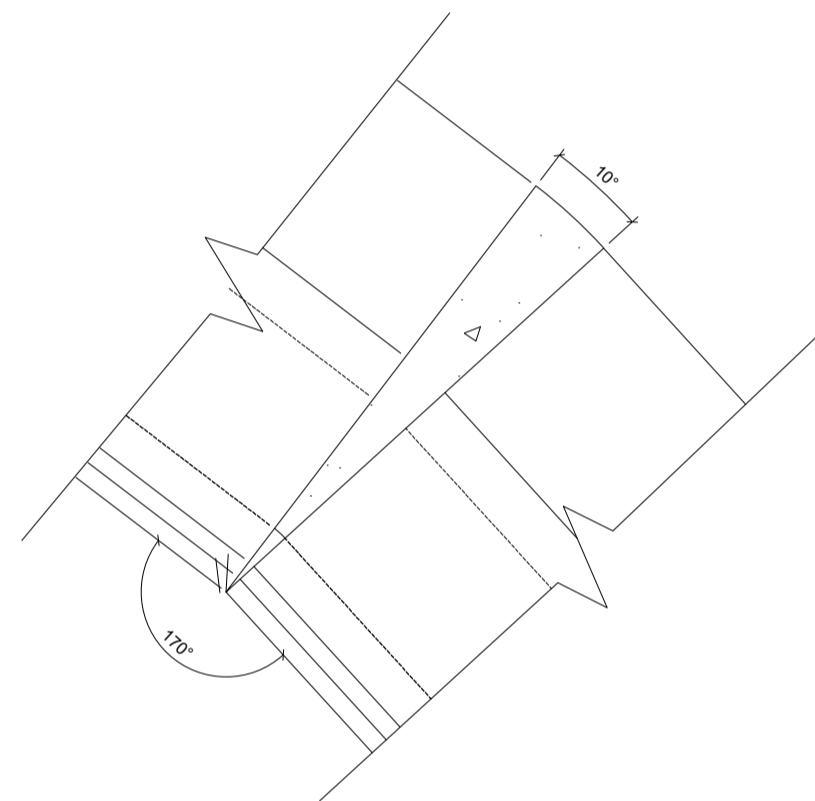
COMPLEMENTO DA BASE 01 = 03
ARMADURA TRANSVERSAL
NEGATIVA E POSITIVA



COMPLEMENTO DA BASE 01 = 03
ARMADURA LONGITUDINAL
NEGATIVA E POSITIVA

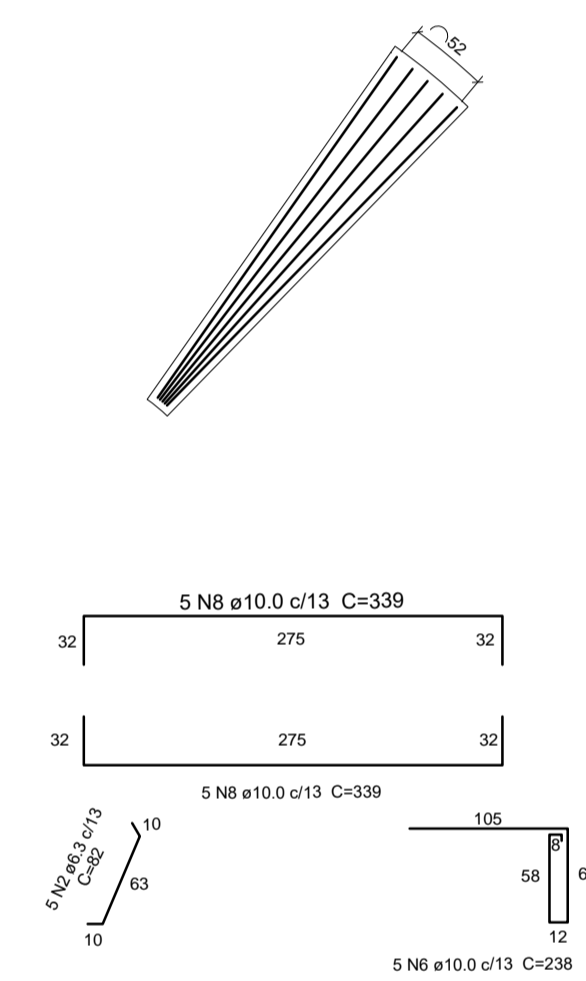


COMPLEMENTO DA BASE 01 = 03
LOCAÇÃO DAS ESTACAS NO
COMPLEMENTO DA BASE

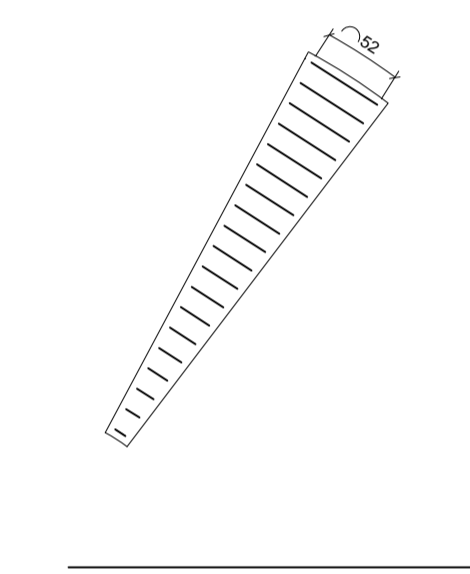


Relação estimada do aço					Resumo estimado do aço				
CA50	N	DIAM (mm)	QUANT	C.UNIT (cm)	C.TOTAL (cm)	CA50	DIAM (mm)	C.TOTAL (m)	PESO (kg)
	1	6.3	32	VAR	1216		6.3	16.3	4.1
	2	6.3	5	82	410		10.0	34.9	21.7
	6	10.0	5	238	1190				
	8	10.0	10	VAR	2300				
PESO TOTAL (kg)						PESO TOTAL (kg)			
						Volume de concreto: 0.41 m³			
						Área de forma: 2.95 m²			
CA50						CA50		25.2	

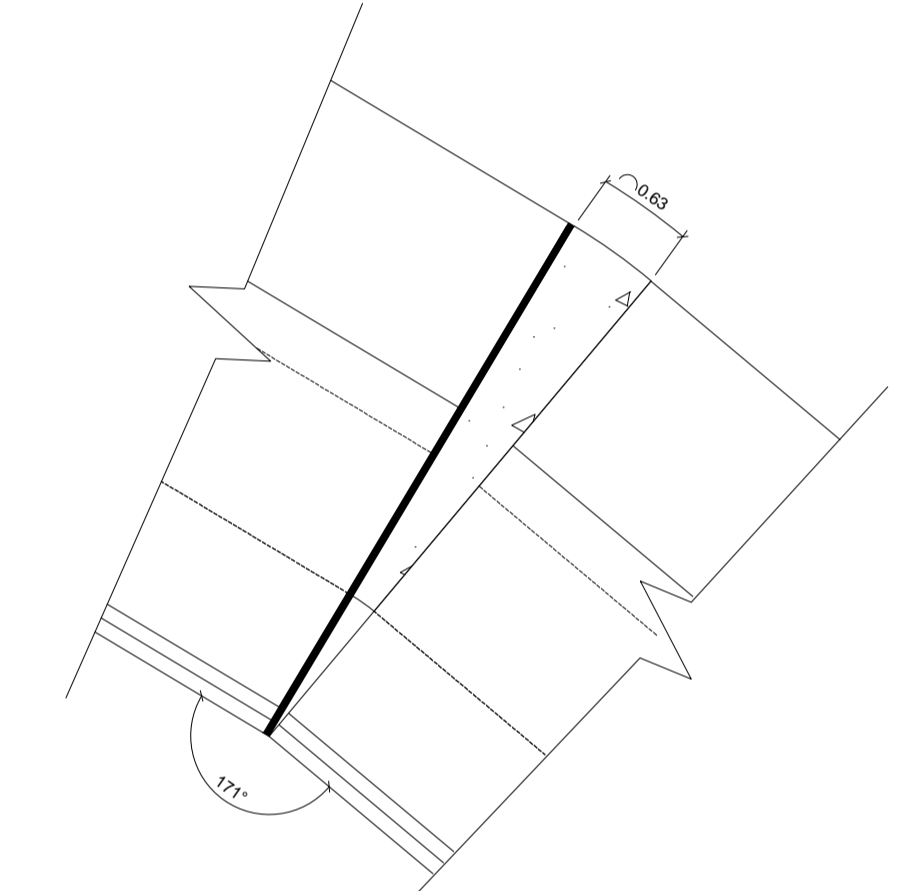
COMPLEMENTO DA BASE 06
ARMADURA TRANSVERSAL
NEGATIVA E POSITIVA



COMPLEMENTO DA BASE 06
ARMADURA LONGITUDINAL
NEGATIVA E POSITIVA

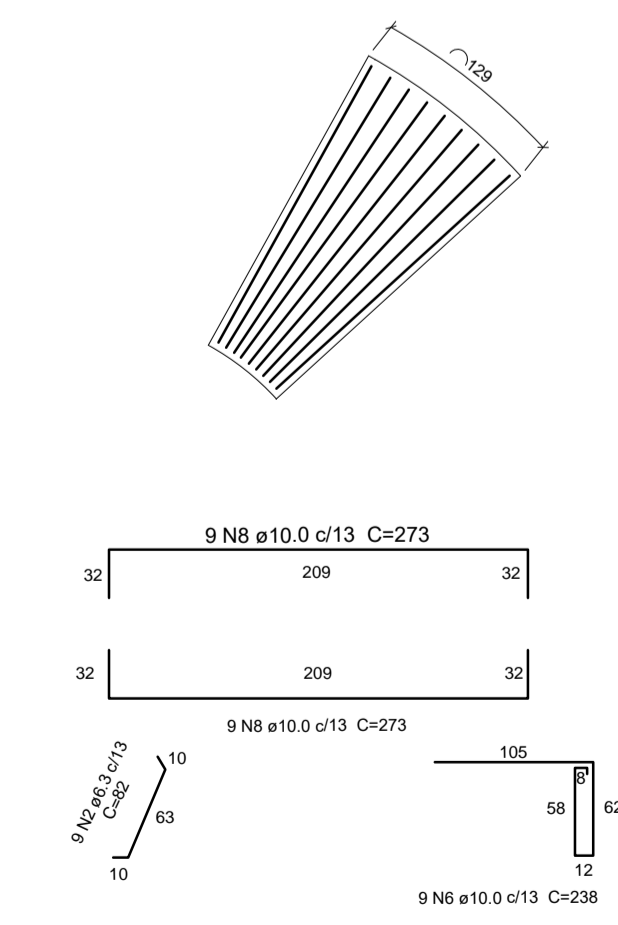


COMPLEMENTO DA BASE 06
LOCAÇÃO DAS ESTACAS NO
COMPLEMENTO DA BASE

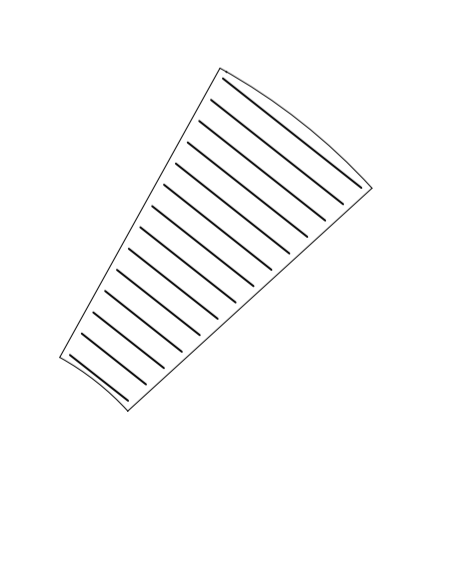


Relação estimada do aço					Resumo estimado do aço				
CA50	N	DIAM (mm)	QUANT	C.UNIT (cm)	C.TOTAL (cm)	CA50	DIAM (mm)	C.TOTAL (m)	PESO (kg)
	1	6.3	28	VAR	1120		6.3	15.3	3.9
	2	6.3	5	82	410		10.0	45.8	28.4
	6	10.0	5	238	1190				
	8	10.0	10	339	3390				
PESO TOTAL (kg)						PESO TOTAL (kg)			
						Volume de concreto: 0.46 m³			
						Área de forma: 2.60 m²			
CA50						CA50		32.3	

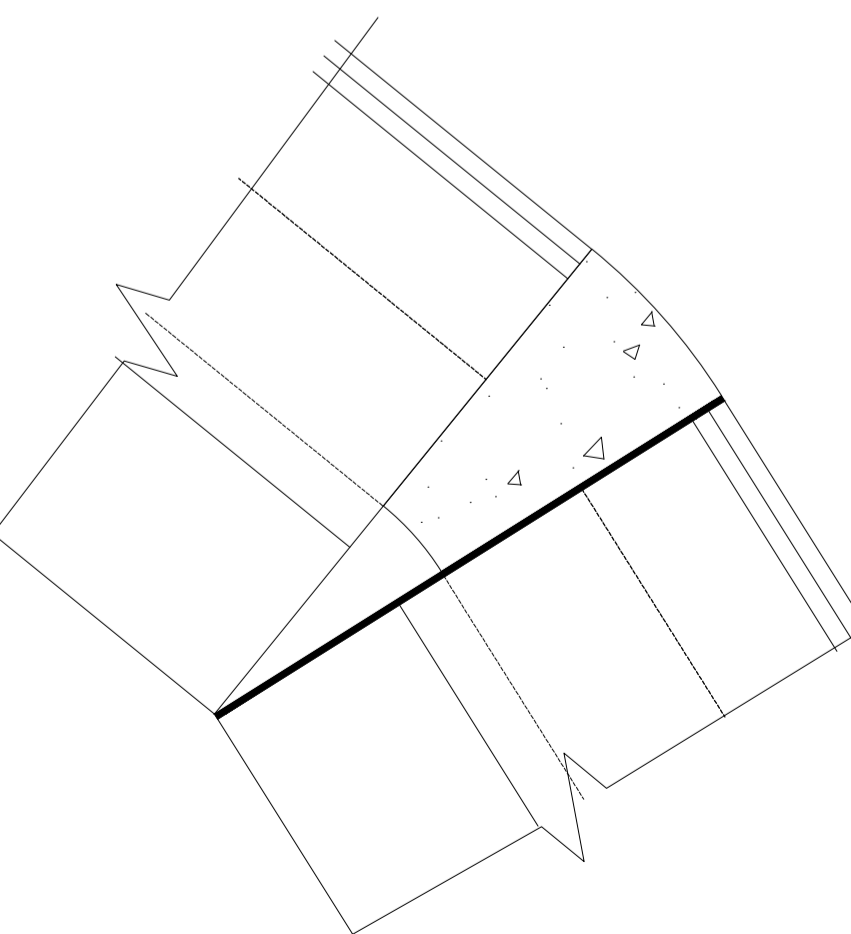
COMPLEMENTO DA BASE 07
ARMADURA TRANSVERSAL
NEGATIVA E POSITIVA



COMPLEMENTO DA BASE 07
ARMADURA LONGITUDINAL
NEGATIVA E POSITIVA

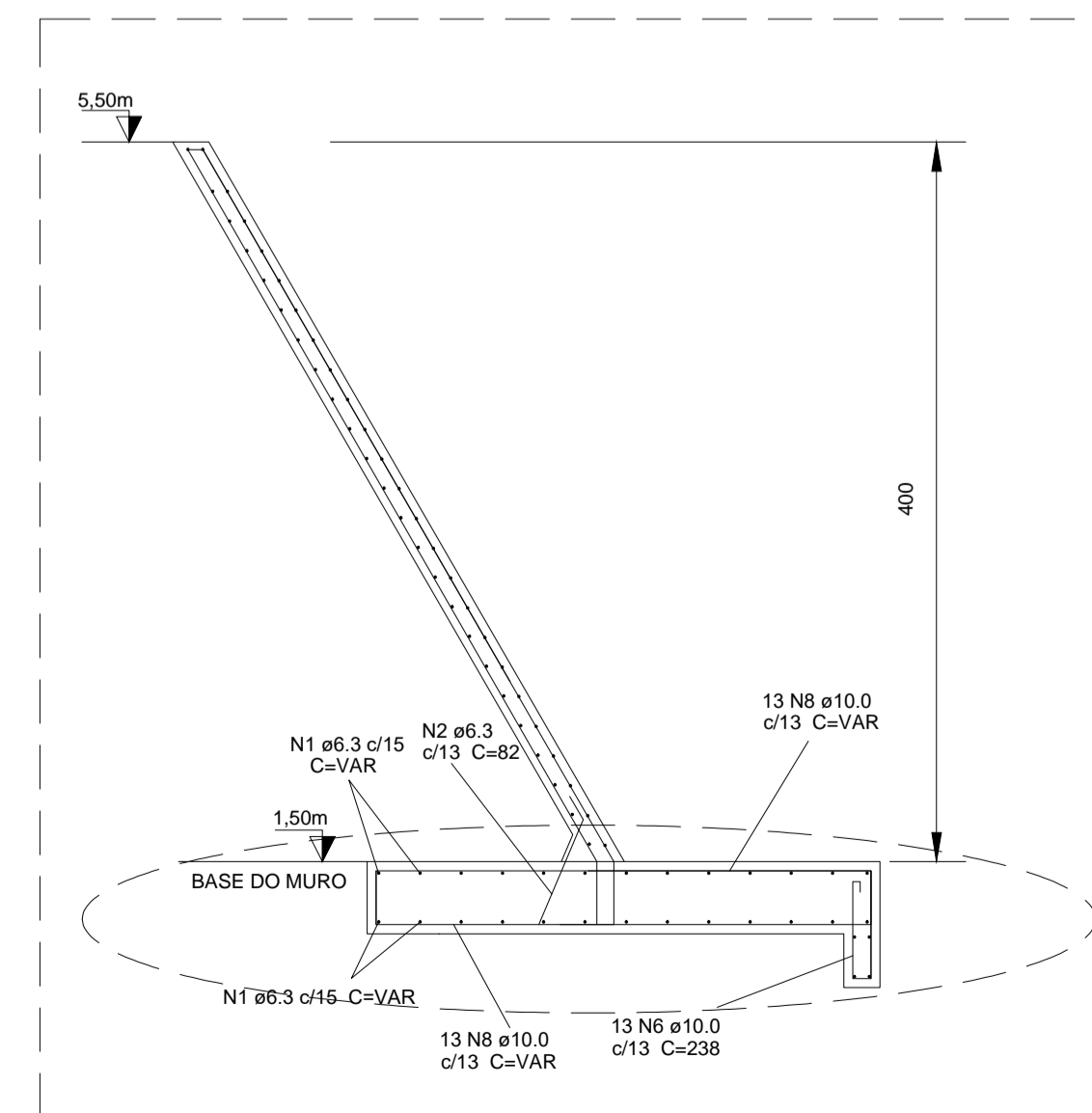


COMPLEMENTO DA BASE 07
LOCAÇÃO DAS ESTACAS NO
COMPLEMENTO DA BASE



Relação estimada do aço					Resumo estimado do aço				
CA50	N	DIAM (mm)	QUANT	C.UNIT (cm)	C.TOTAL (cm)	CA50	DIAM (mm)	C.TOTAL (m)	PESO (kg)
	1	6.3	28	VAR	2520		6.3	32.6	8.2
	2	6.3	9	82	738		10.0	46.0	28.6
	6	10.0	9	238	2142				
	8	10.0	18	273	2457				
PESO TOTAL (kg)						PESO TOTAL (kg)			
						Volume de concreto: 0.82 m³			
						Área de forma: 2.50 m²			
CA50						CA50		36.8	

DETALHE ESQUEMÁTICO DE ARMAÇÃO

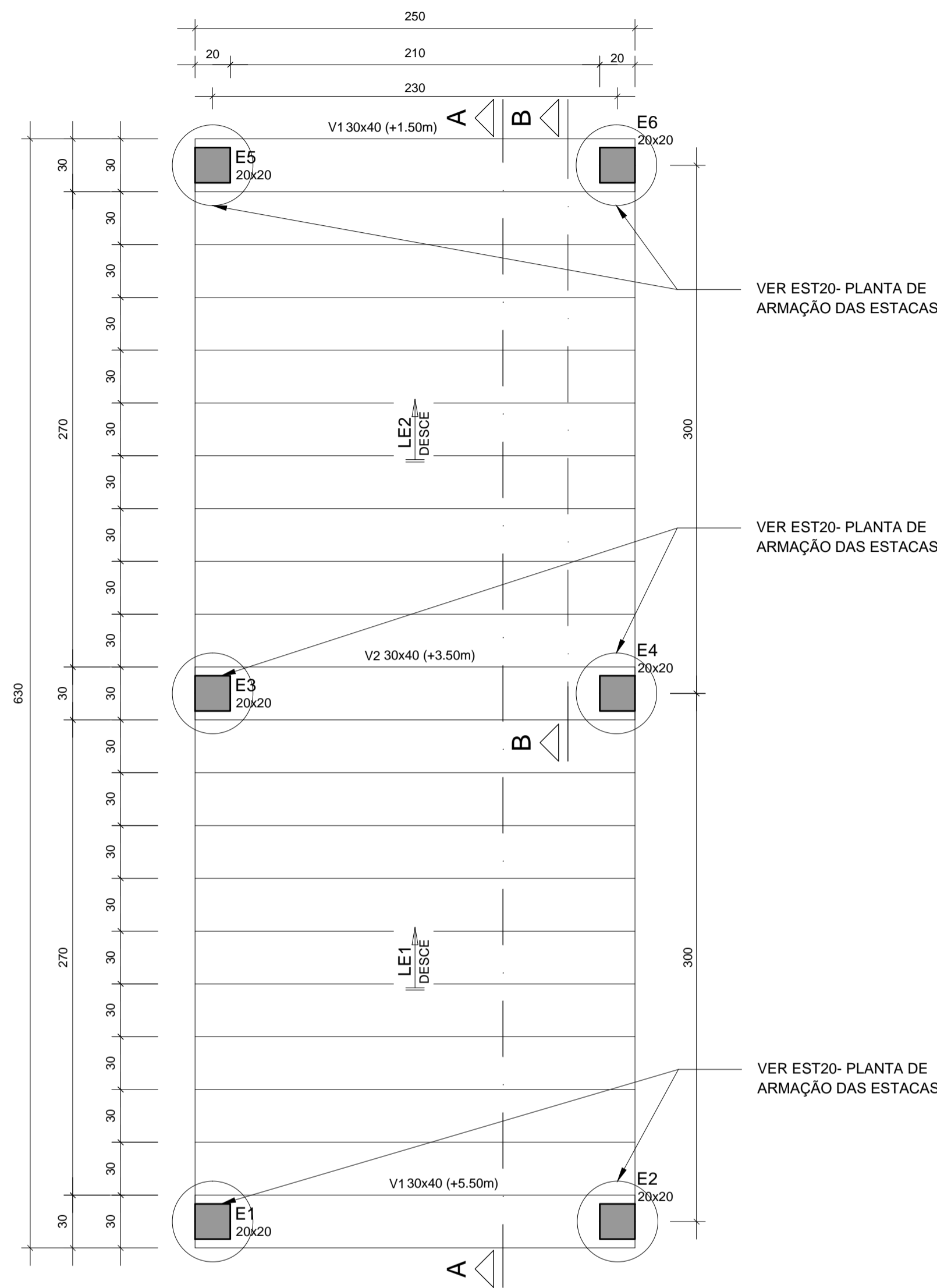
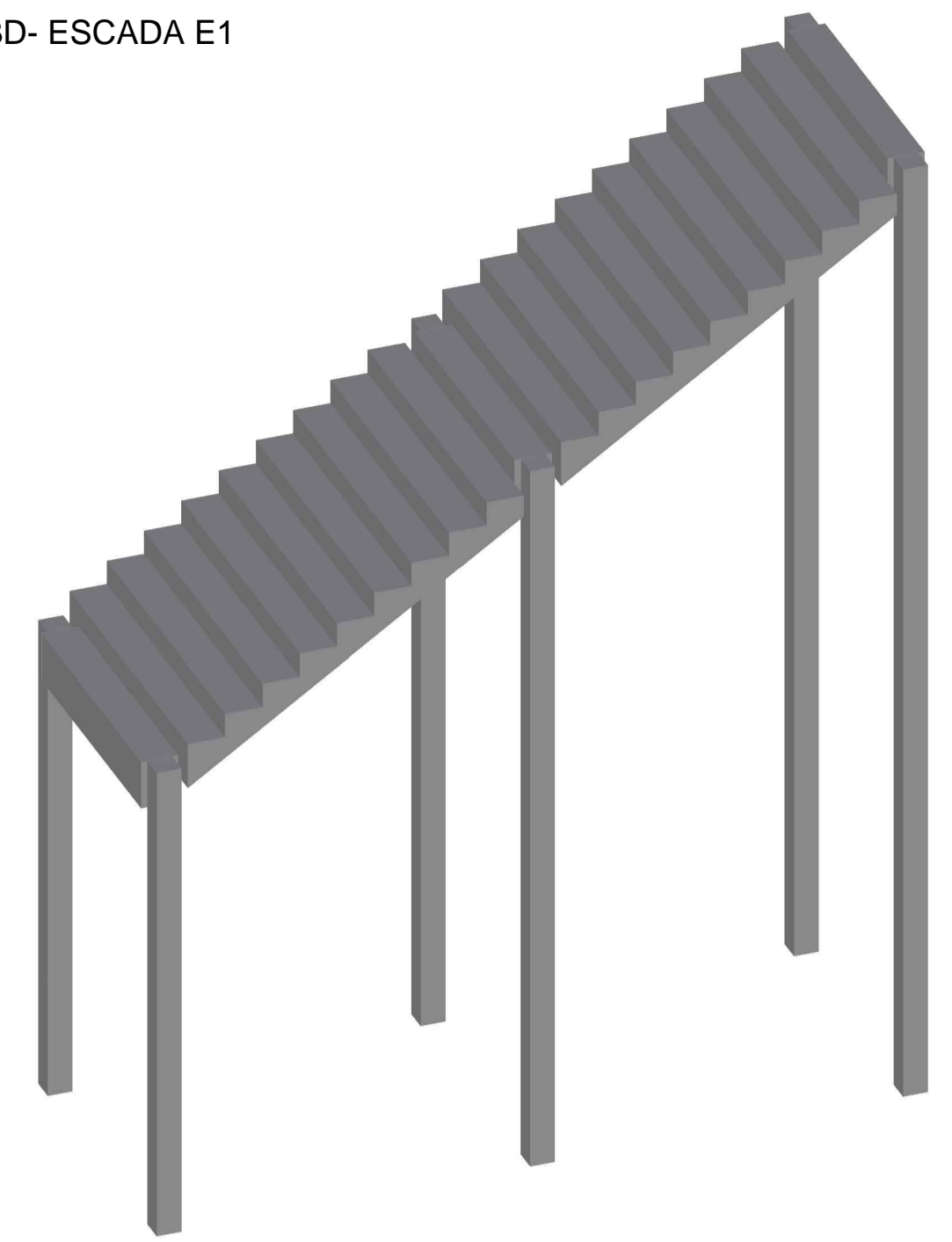


NOTAS:

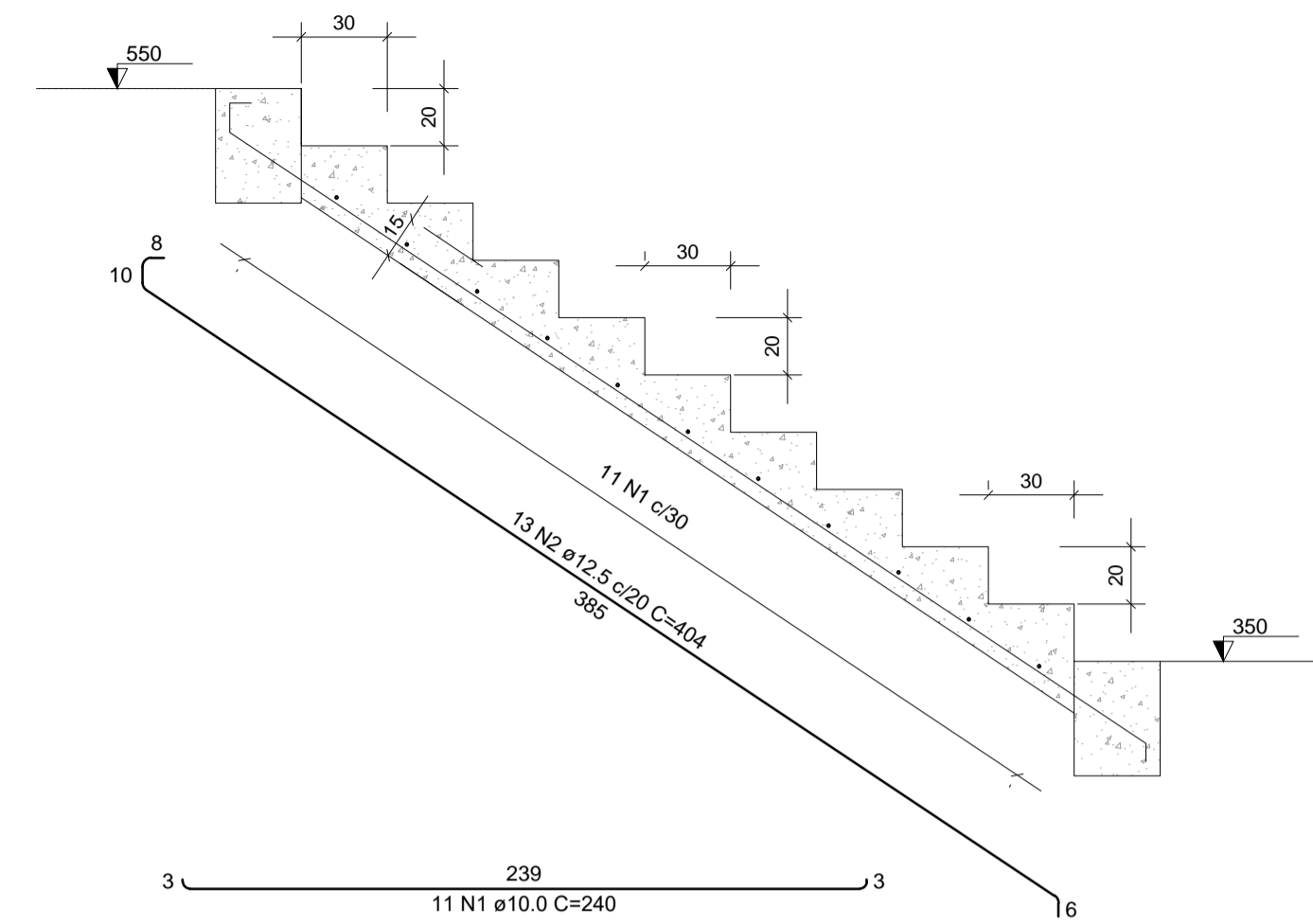
- COTAS EM CENTÍMETRO, NÍVEIS EM METRO EXCETO ONDE INDICADO.
- ESTE PROJETO ESTÁ DE ACORDO COM AS PRESCRIÇÕES DA NBR-6118/2014. A EXECUÇÃO DA ESTRUTURA DEVERÁ OBEDECER A NBR 14931/2003 E O CONTROLE TECNOLÓGICO DO CONCRETO A NBR 12655/2006.
- ANTES DA EXECUÇÃO DA OBRA, ESTE PROJETO DEVERÁ SER ANALISADO JUNTO COM O PROJETO ARQUITETÔNICO E OUTROS COMPLEMENTARES, SENDO VERIFICADAS INTERFERÊNCIAS EVENTUAIS.
- DEVERÁ SER DADA ESPECIAL ATENÇÃO AO CIMBRAMENTO E DESCIMBRAMENTO PARA EVITAR DEFORMAÇÕES EXCESSIVAS NA ESTRUTURA, QUANDO SUBMETIDA ÀS CARGAS ATUANTES DURANTE A OBRA, TAIS COMO: PESO DO CONCRETO LANÇADO, PESO PRÓPRIO DAS FORMAS E ESCORAMENTOS E AINDA OUTRAS CARGAS ACIDENTAIS QUE POSSAM ATUAR.
- CLASSE DE AGRESSIVIDADE IV DE ACORDO COM A NORMA NBR-6118/2014 TAB 6.1 ITEM 6.4.2; RELAÇÃO ÁGUA/CEMENTO = 0.45 ITEM 7.4.2 TAB 7.1
- COBRIMENTO:
 - ESTACAS = 2cm
 - PAREDES (MURO) = 5cm
 - PLACAS PRÉ-MOLDADAS = 5cm
- CONCRETO fck= 35 MPa (NOTA DE JUSTIFICATIVA EM ANEXO); UTILIZAR CIMENTO PORTLAND RESISTENTE A SULFATOS, CONFORME PRECONIZADO NA NBR 16697/2016
- LASTRO DE CONCRETO 12 MPa em 5 cm e CAMADA DE BRITA DE 10 cm.
- QUALQUER ALTERAÇÃO EVENTUALMENTE FEITA NESTE PROJETO SEM A AUTORIZAÇÃO ESCRITA DO PROJETISTA, EXIME-O DA RESPONSABILIDADE SOBRE O MESMO.

REVISÃO	DATA	DESCRIÇÃO	VISTO
01	-	-	ENP CIVIL, NAGIB CHARONE FILHO CREA 1.581-DPA
00	05/04/2019	ENTREGA DO PROJETO	ENP CIVIL, NAGIB CHARONE FILHO CREA 1.581-DPA
01	-	-	ENP CIVIL, NAGIB CHARONE FILHO CREA 1.581-DPA

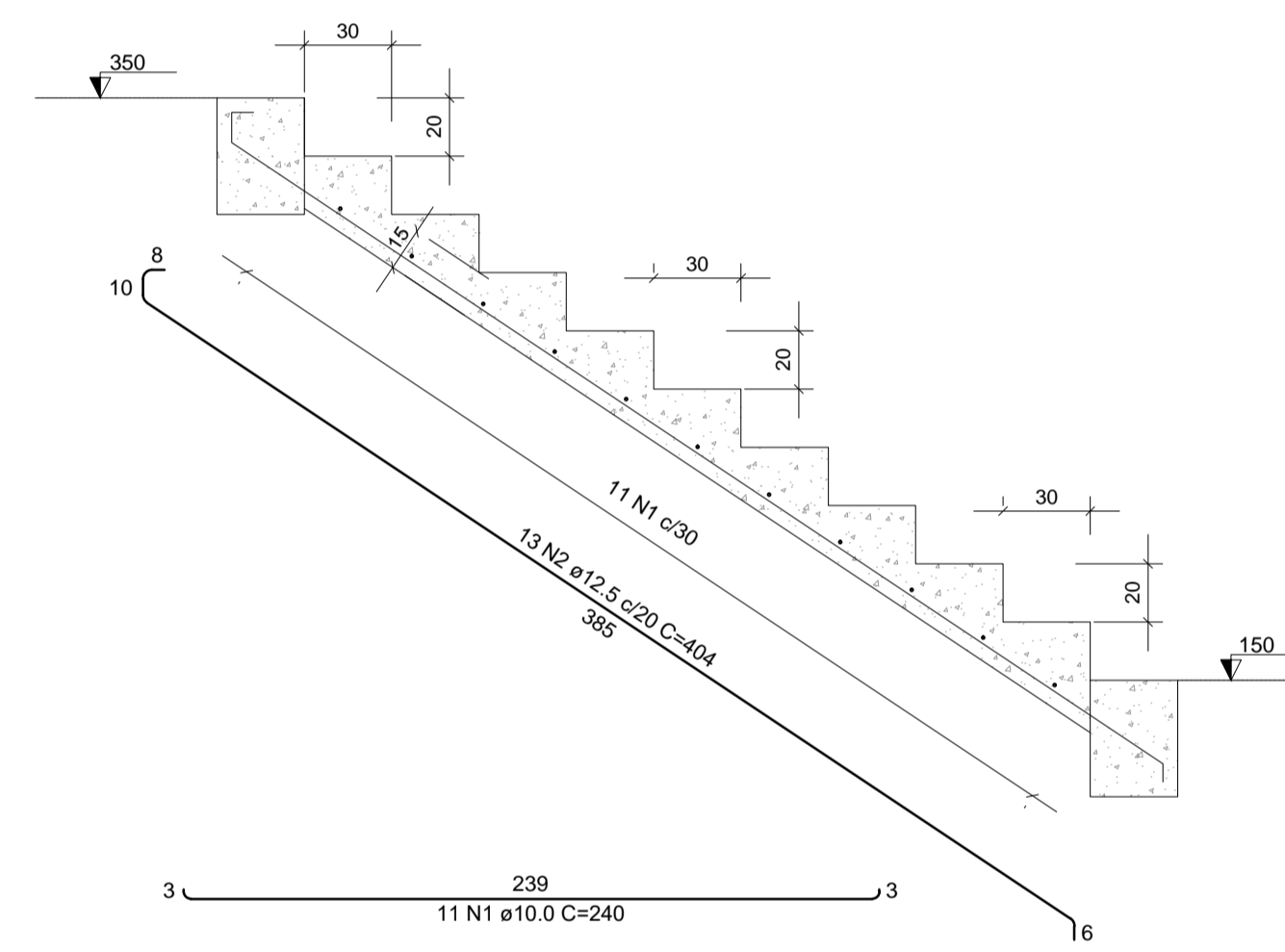
CLIENTE:	PREFEITURA MUNICIPAL DE QUATIPURU		EST 23
OBRA:	MURO DE CONTENÇÃO BOA VISTA -PA		
RESP. PROJETO:	PROJETO DE MURO EM CONCRETO ARMADO	ESCALA:	INDICADA
DESENHO:	PLANTA DE ARMAÇÃO DOS COMPLEMENTOS DA BASE	DATA:	ABRIL/2019
ENP CIVIL, NAGIB CHARONE FILHO CREA 1.581-DPA		DESENV. PROJETO:	JÚLIA BENITAH



ARMAÇÃO POSITIVA DA ESCADA E1
ESC 1:25



CORTE A-A (LE1)
ESC 1:25



CORTE B-B (LE2)
ESC 1:25

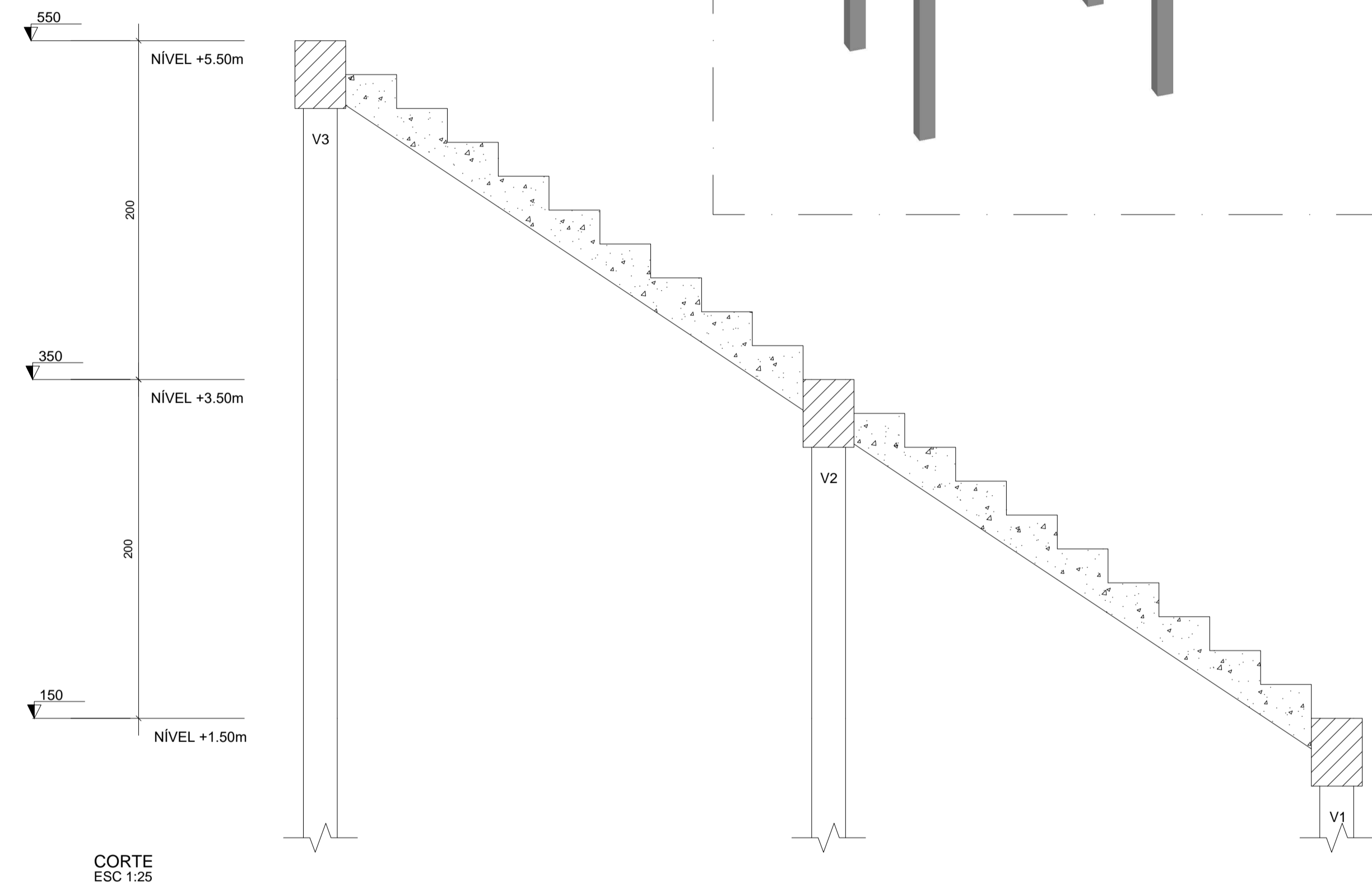
RELAÇÃO DO AÇO

LE1	LE2																																				
<table border="1"> <thead> <tr> <th>AÇO</th> <th>N</th> <th>DIAM (mm)</th> <th>QUANT</th> <th>C.UNIT (cm)</th> <th>C.TOTAL (cm)</th> </tr> </thead> <tbody> <tr> <td>CA50</td> <td>1</td> <td>10.0</td> <td>22</td> <td>240</td> <td>5280</td> </tr> <tr> <td>CA50</td> <td>2</td> <td>12.5</td> <td>26</td> <td>404</td> <td>10504</td> </tr> </tbody> </table>	AÇO	N	DIAM (mm)	QUANT	C.UNIT (cm)	C.TOTAL (cm)	CA50	1	10.0	22	240	5280	CA50	2	12.5	26	404	10504	<table border="1"> <thead> <tr> <th>AÇO</th> <th>N</th> <th>DIAM (mm)</th> <th>QUANT</th> <th>C.UNIT (cm)</th> <th>C.TOTAL (cm)</th> </tr> </thead> <tbody> <tr> <td>CA50</td> <td>1</td> <td>10.0</td> <td>52.8</td> <td>240</td> <td>32.8</td> </tr> <tr> <td>CA50</td> <td>2</td> <td>12.5</td> <td>105</td> <td>404</td> <td>100.8</td> </tr> </tbody> </table>	AÇO	N	DIAM (mm)	QUANT	C.UNIT (cm)	C.TOTAL (cm)	CA50	1	10.0	52.8	240	32.8	CA50	2	12.5	105	404	100.8
AÇO	N	DIAM (mm)	QUANT	C.UNIT (cm)	C.TOTAL (cm)																																
CA50	1	10.0	22	240	5280																																
CA50	2	12.5	26	404	10504																																
AÇO	N	DIAM (mm)	QUANT	C.UNIT (cm)	C.TOTAL (cm)																																
CA50	1	10.0	52.8	240	32.8																																
CA50	2	12.5	105	404	100.8																																

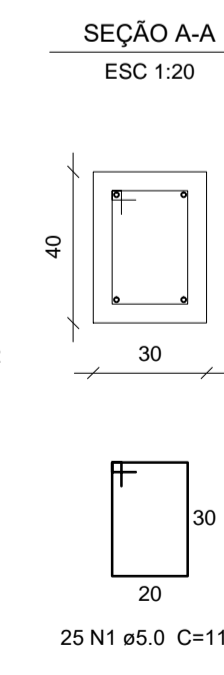
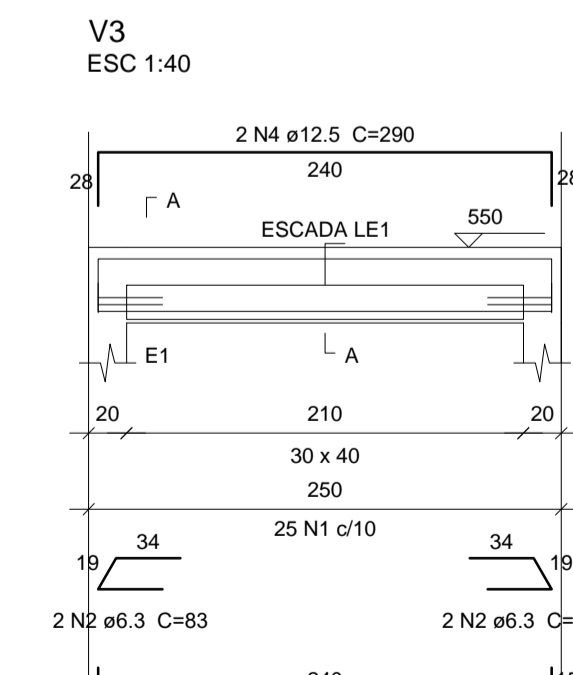
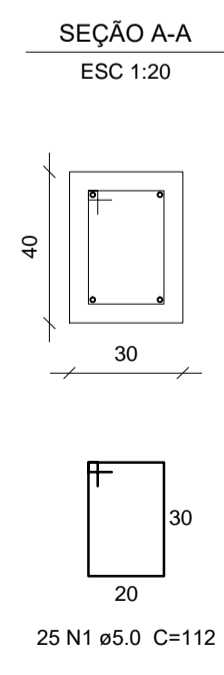
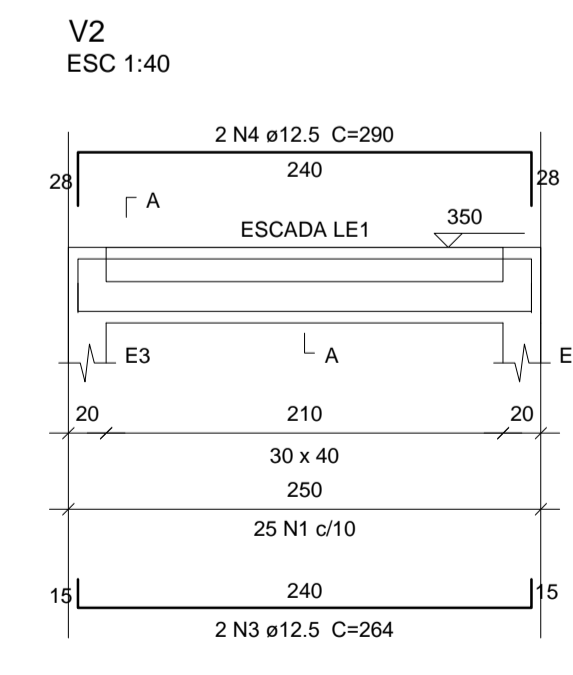
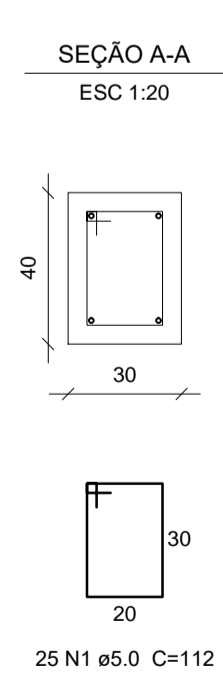
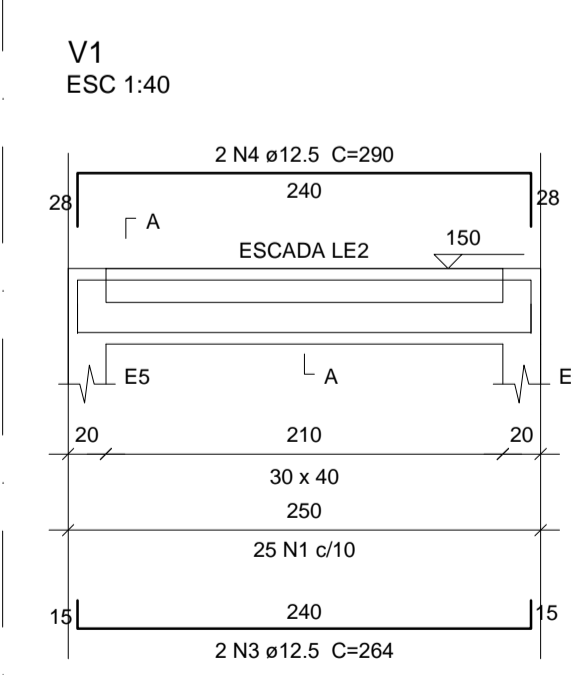
RESUMO DO AÇO

AÇO	DIAM (mm)	C.TOTAL (m)	PESO (kg)
CA50	10.0	52.8	32.8
CA50	12.5	105	100.8
PESO TOTAL (kg)			133.6

Volume de concreto (C-35) = 3.96 m³
Área de forma = 30.93 m²



CORTE
ESC 1:25



ARMAÇÃO DAS VIGAS DA ESCADA E1

Relação do aço

NÍVEL +1.50m:	V1	V3			
NÍVEL +5.50m:	V2				
AÇO	N	DIAM (mm)	QUANT	C.UNIT (cm)	C.TOTAL (cm)
CA60	1	5.0	75	112	8400
CA50	2	6.3	4	83	332
CA50	3	12.5	6	264	1584
CA50	4	12.5	6	290	1740

Resumo do aço

AÇO	DIAM (mm)	C.TOTAL (m)	PESO (kg)
CA50	6.3	3.4	0.9
CA50	12.5	33.3	32.0
CA60	5.0	94	12.6
PESO TOTAL (kg)			45.5

Volume de concreto (C-35) = 0.9 m³
Área de forma = 8.25 m²

- NOTAS:
- 1 - COTAS EM CENTÍMETRO, NÍVEIS EM METRO EXCETO ONDE INDICADO.
 - 2 - ESTE PROJETO ESTÁ DE ACORDO COM AS PRESCRIÇÕES DA NBR-6118/2014. A EXECUÇÃO DA ESTRUTURA DEVERÁ OBEDECER A NBR 14931/2003 E O CONTROLE TECNOLÓGICO DO CONCRETO A NBR 12655/2006.
 - 3 - ANTES DA EXECUÇÃO DA OBRA, ESTE PROJETO DEVERÁ SER ANALISADO JUNTO COM O PROJETO ARQUITETÔNICO E OUTROS COMPLEMENTARES, SENDO VERIFICADAS INTERFERÊNCIAS EVENTUAIS.
 - 4 - DEVERÁ SER DADA ESPECIAL ATENÇÃO AO CIMBRAMENTO E DESCIMBRAMENTO PARA EVITAR DEFORMAÇÕES EXCESSIVAS NA ESTRUTURA, QUANDO SUBMETIDA ÀS CARGAS ATUANTES DURANTE A OBRA, TAIS COMO: PESO DO CONCRETO LANÇADO, PESO PRÓPRIO DAS FORMAS E ESCORAMENTOS E AINDA OUTRAS CARGAS ACIDENTAIS QUE POSSAM ATUAR.
 - 5 - CLASSE DE AGRESSIVIDADE IV DE ACORDO COM A NORMA NBR-6118/2014 TAB 6.1 ITEM 6.4.2; RELAÇÃO ÁGUA/CIMENTO <= 0,45 ITEM 7.4.2 TAB 7.1
 - 6 - LASTRO DE CONCRETO 12 MPa ø5 cm e CAMADA DE BRITA DE 12 cm.
 - 7 - QUALQUER ALTERAÇÃO EVENTUALMENTE FEITA NESTE PROJETO SEM A AUTORIZAÇÃO ESCRITA DO PROJETISTA, EXIME-O DA RESPONSABILIDADE SOBRE O MESMO.

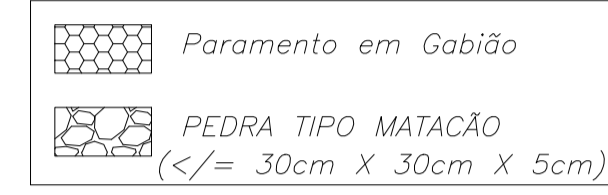
01			ENP CIVIL, MAGGI CHARONE FILHO CREA 1.581-DPA
00	05/04/2019	ENTREGA DO PROJETO	ENP CIVIL, MAGGI CHARONE FILHO CREA 1.581-DPA
REVISÃO	DATA	DESCRIÇÃO	VISTO
CLIENTE: PREFEITURA MUNICIPAL DE QUATIPURU OBRA: MURO DE CONTENÇÃO BOA VISTA - PA			EST 25
PROJETO DE MURO EM CONCRETO ARMADO			
PLANTA DE ARMAÇÃO DAS ESCADAS			ESCALA: INDICADA DATA: ABRIL/2019 DESENHO: FABIANE LANDEIRO

QUANTIDADES

Descrição do Material	Quant.	Un.
Colchão Reno $e = 0,23 \text{ m}$ (PVC)	1605	m^2
Pedra rachão para enchimento dos gabiões (considerando 15% de perda)	424.5	m^3

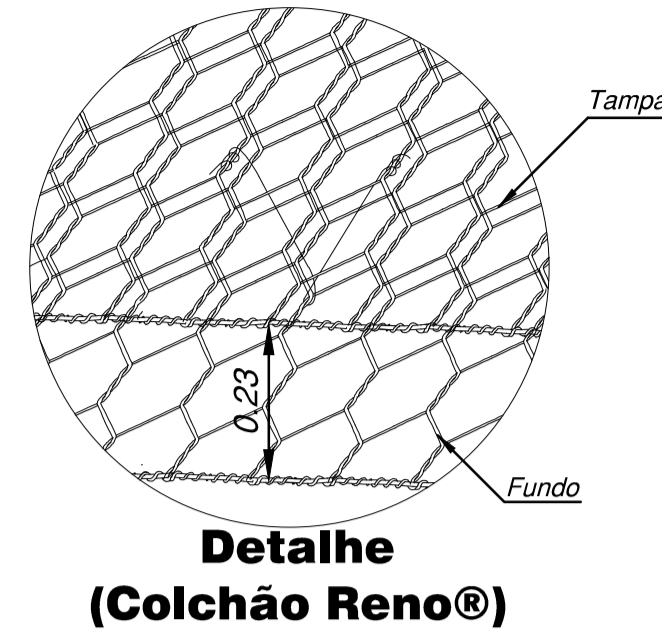
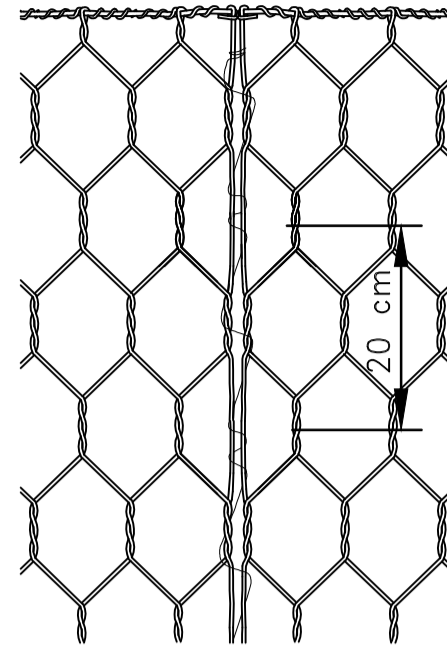
Colchões Reno® confeccionados em malha hexagonal de dupla torção, tipo 6x8 (NBR 10514-88), com resistência à tração de 30,0 kN/m (ASTM A 975), a partir de arames de aço BTC (Baixo Teor de Carbono) revestidos com liga GalFan® (Zn/5% Alumínio - MM, conforme a ASTM A 856-98), numa quantidade superior a 244,0 g/m² (ASTM A 856), no diâmetro de 2,00 mm e recobertos com PVC cinza, de espessura mínima de 0,40 mm (NBR 10514-88). Os Colchões Reno® apresentam diafragmas de parede dupla, moldados de metro em metro durante o processo de fabricação a partir do plano base, formando um único elemento e são acompanhados de arames do mesmo tipo, para as operações de amarração e atirantamento, no diâmetro de 2,20 mm e na proporção de 5% sobre seu peso.

Resistência à tração da malha	ASTM A 975	kN/m	30,00
Revestimento GalFan®	ASTM A 856	g/m ²	> 244,00

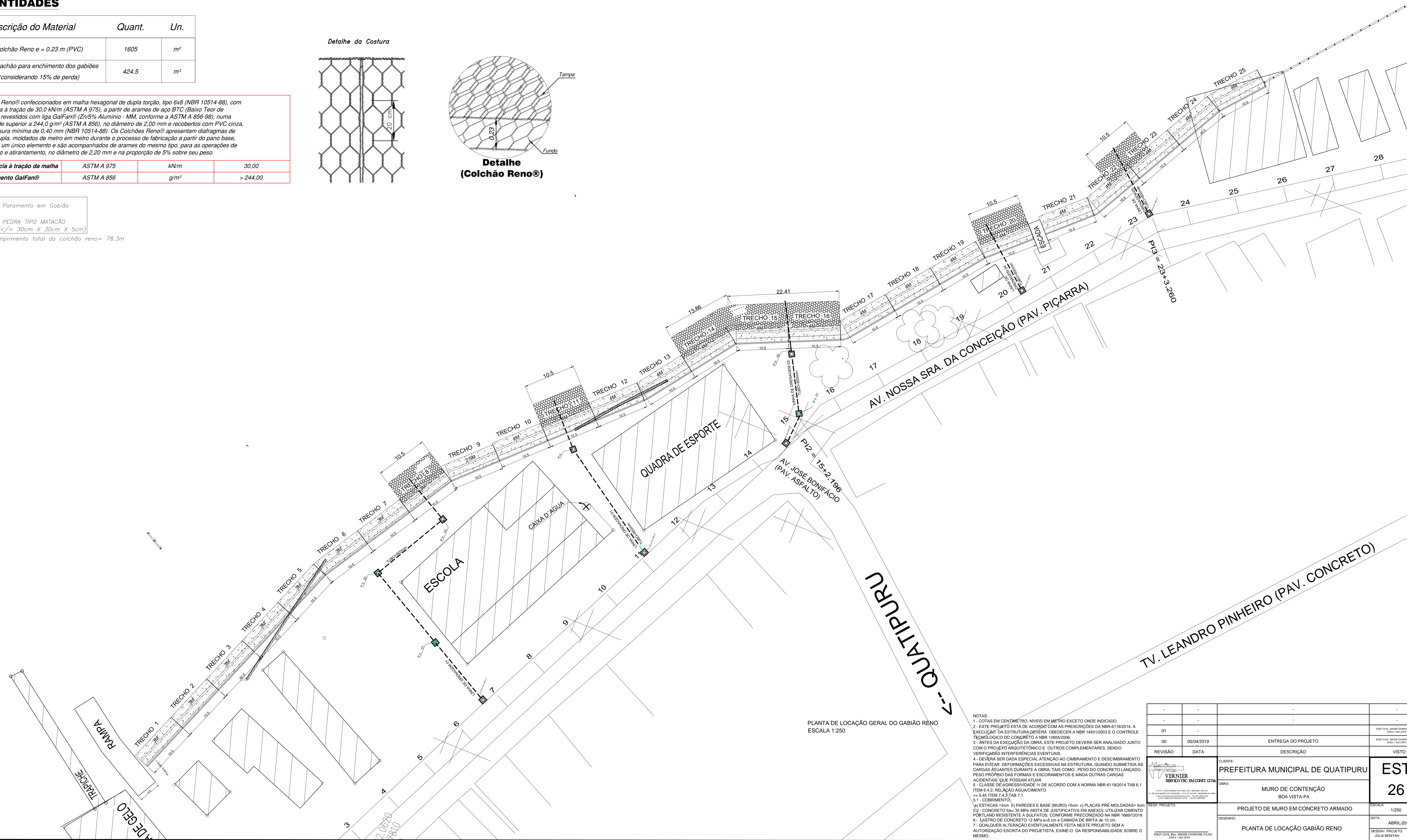


Obs.: Comprimento total do colchão reno= 78.3m

Detalhe da Costura



Detalhe (Colchão Reno®)



PLANTA DE LOCAÇÃO GERAL DO GABIÃO RENO
ESCALA 1:250

- NOTAS:
- 1 - COTAS EM CENTÍMETRO. NÍVEIS EM METRO EXCETO ONDE INDICADO.
 - 2 - ESTE PROJETO ESTÁ DE ACORDO COM AS PRESCRIÇÕES DA NBR-6118/2014. A EXECUÇÃO DA ESTRUTURA DEVERÁ OBEDECER A NBR-14931/2003 E O CONTROLE TECNOLÓGICO DO CONCRETO A NBR 12655/2006.
 - 3 - ANTES DA EXECUÇÃO DA OBRA, ESTE PROJETO DEVERÁ SER ANALISADO JUNTO COM O PROJETO ARQUITETÔNICO E OUTROS COMPLEMENTARES, SENDO VERIFICADAS INTERFERÊNCIAS EVENTUAIS.
 - 4 - DEVERÁ SER DADA ESPECIAL ATENÇÃO AO CIMBRAMENTO E DESCIMBRAMENTO PARA EVITAR DEFORMAÇÕES EXCESSIVAS NA ESTRUTURA, QUANDO SUBMETIDA ÀS CARGAS ATUANTES DURANTE A OBRA, TAIS COMO: PESO DO CONCRETO LANÇADO, PESO PRÓPRIO DAS FORMAS E ESCORAMENTOS E AINDA OUTRAS CARGAS ACIDENTAIS QUE POSSAM ATUAR.
 - 5 - CLASSE DE AGRESSIVIDADE IV DE ACORDO COM A NORMA NBR-6118/2014 TAB.6.1 ITEM 6.4.2; RELAÇÃO ÁGUA/CEMENTO $\leq 0,45$ ITEM 7.4.2, TAB.7.1
 - 5.1 - COBRIMENTO:
 - a) ESTACAS $\geq 20\text{cm}$
 - b) PAREDES E BASE (MURO) = 5cm
 - c) PLACAS PRÉ-MOLDADAS = 5cm
 - 5.2 - CONCRETO $f_{ck} = 35 \text{ MPa}$ (NOTA DE JUSTIFICATIVA EM ANEXO); UTILIZAR CIMENTO PORTLAND RESISTENTE A SULFATOS, CONFORME PRECONIZADO NA NBR 16697/2018
 - 6 - LASTRO DE CONCRETO 12 MPa em 4 camadas de bita de 10 cm.
 - 7 - QUALQUER ALTERAÇÃO EVENTUALMENTE FEITA NESTE PROJETO SEM A AUTORIZAÇÃO ESCRITA DO PROJETISTA, EXIME-O DA RESPONSABILIDADE SOBRE O MESMO.

01				ENEP CIVIL, MAGS CHARONE FILHO CREA 1.581.074/PA
00	05/04/2019	ENTREGA DO PROJETO		ENEP CIVIL, MAGS CHARONE FILHO CREA 1.581.074/PA
REVISÃO	DATA	DESCRIÇÃO	ESTADO	
			VISTO	
CLIENTE:			PREFEITURA MUNICIPAL DE QUATIPURU	EST 26
OBRA:			MURO DE CONTENÇÃO BOA VISTA-PA	
PROJETO:			PROJETO DE MURO EM CONCRETO ARMADO	ESCALA: 1/250
DESENHO:			PLANTA DE LOCAÇÃO GABIÃO RENO	DATA: ABRIL/2018
RESP. PROJETO:				DESENHO PROJETO: JULIA BENYFAN

