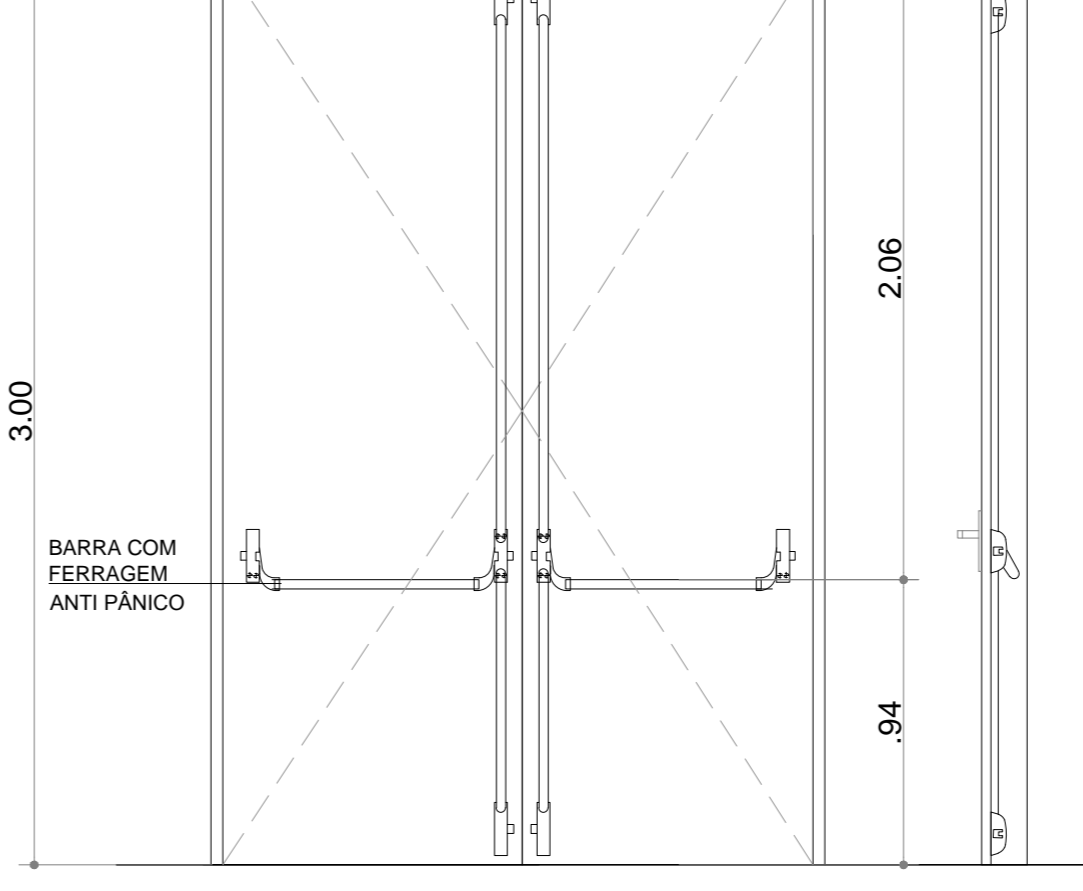
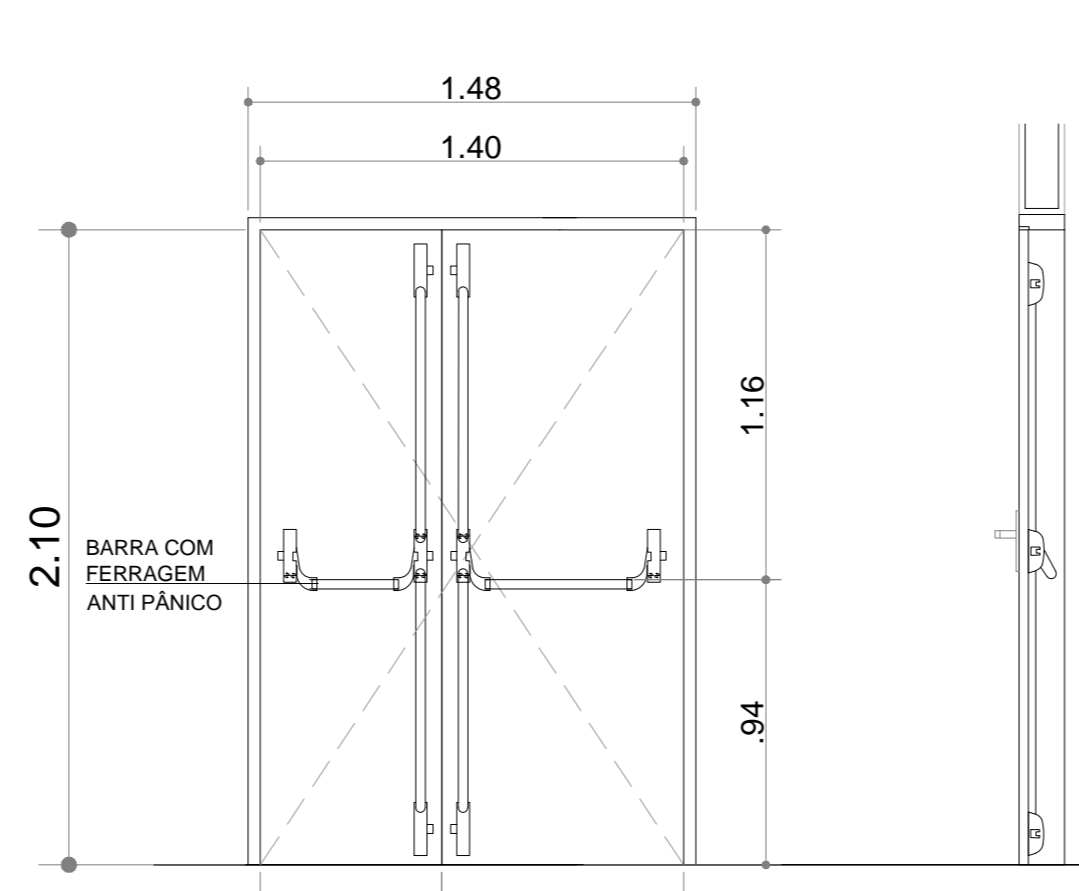
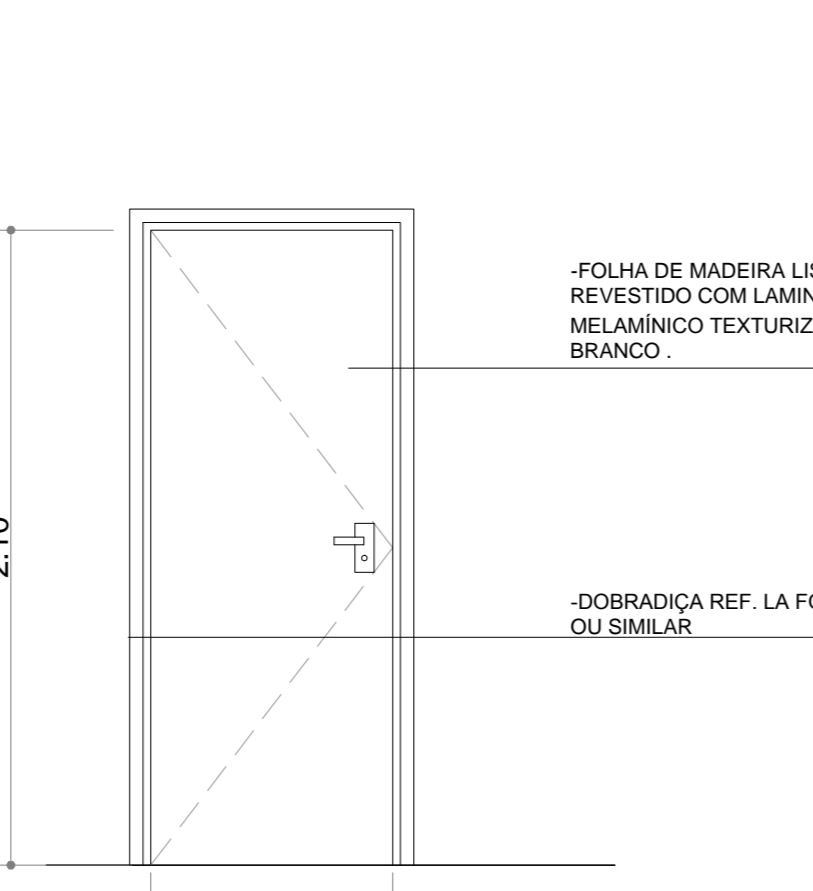
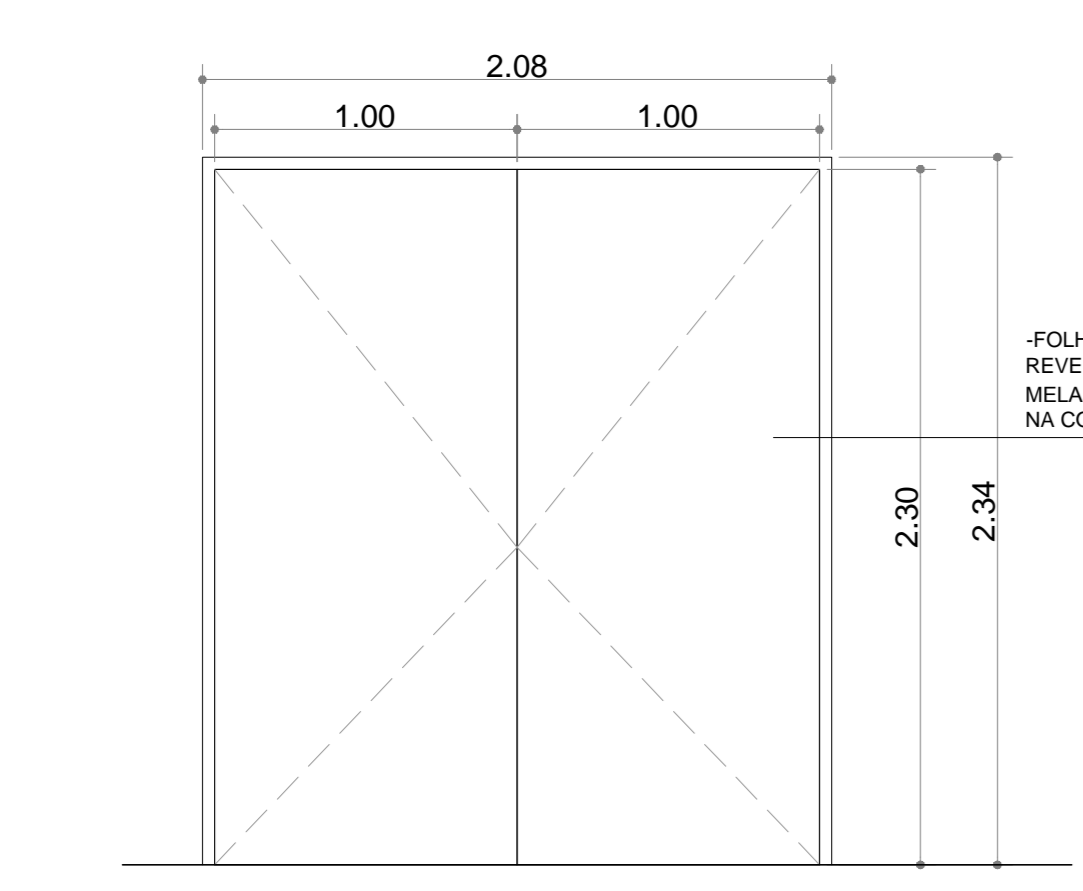
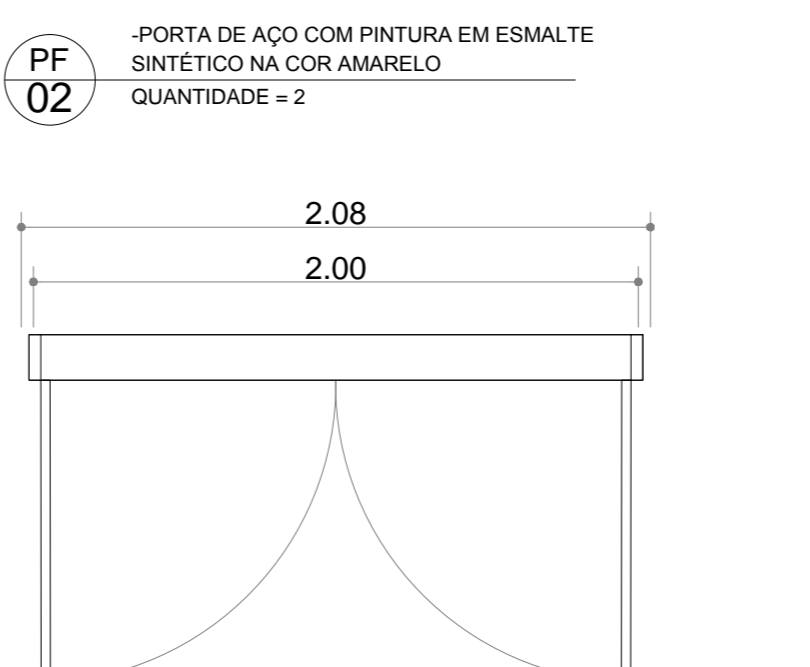
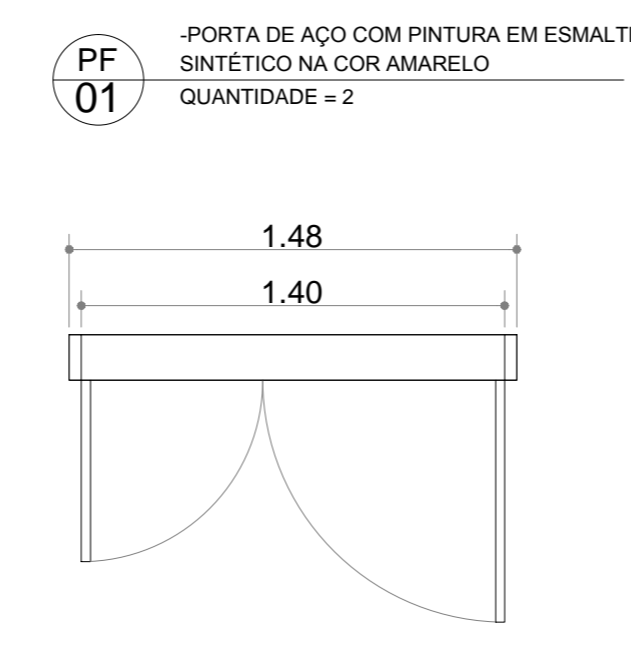
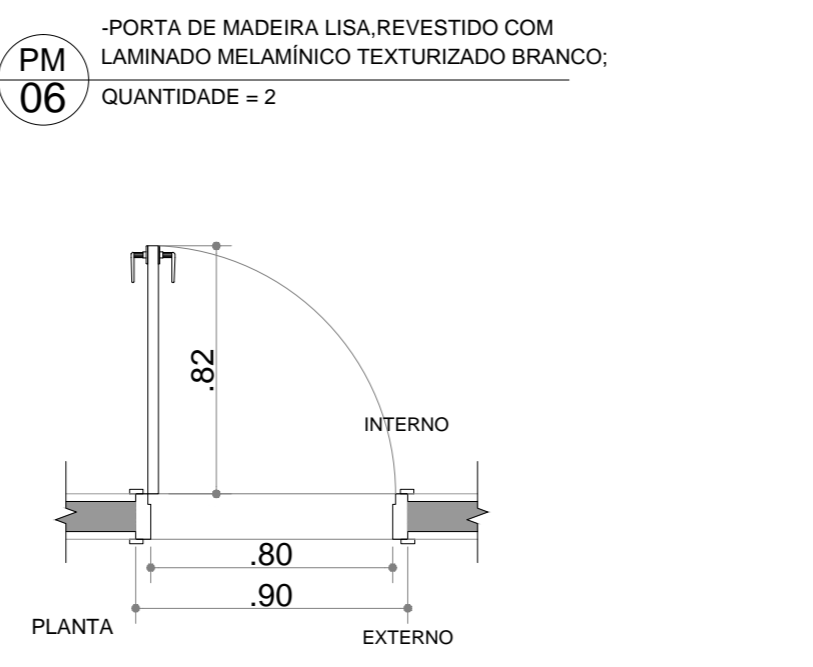
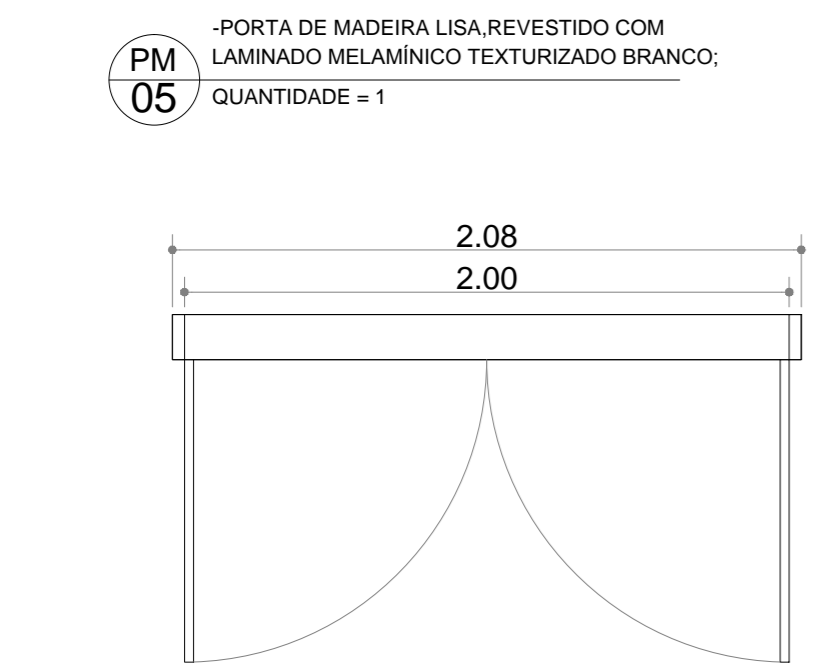
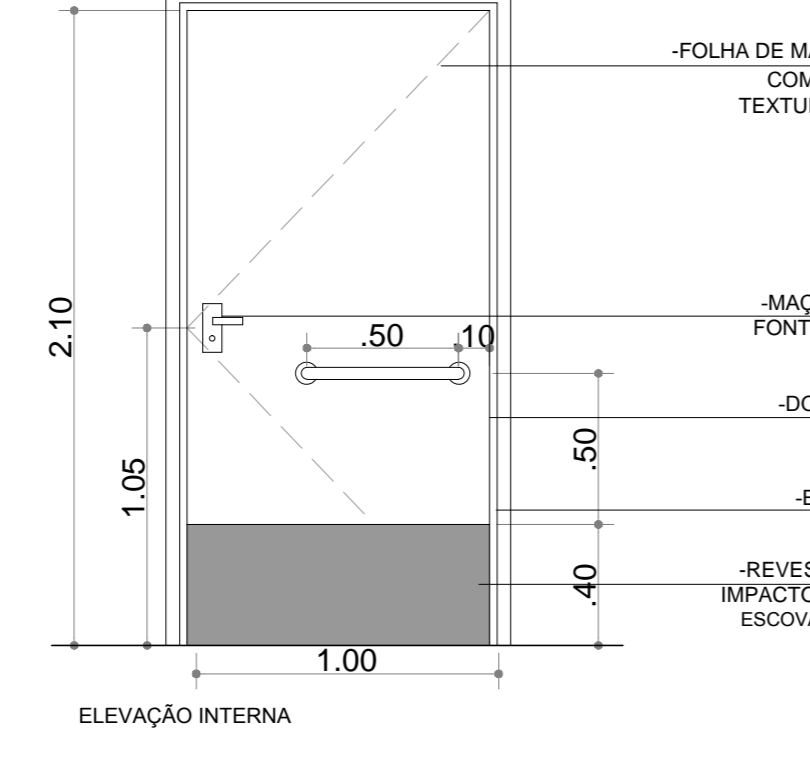
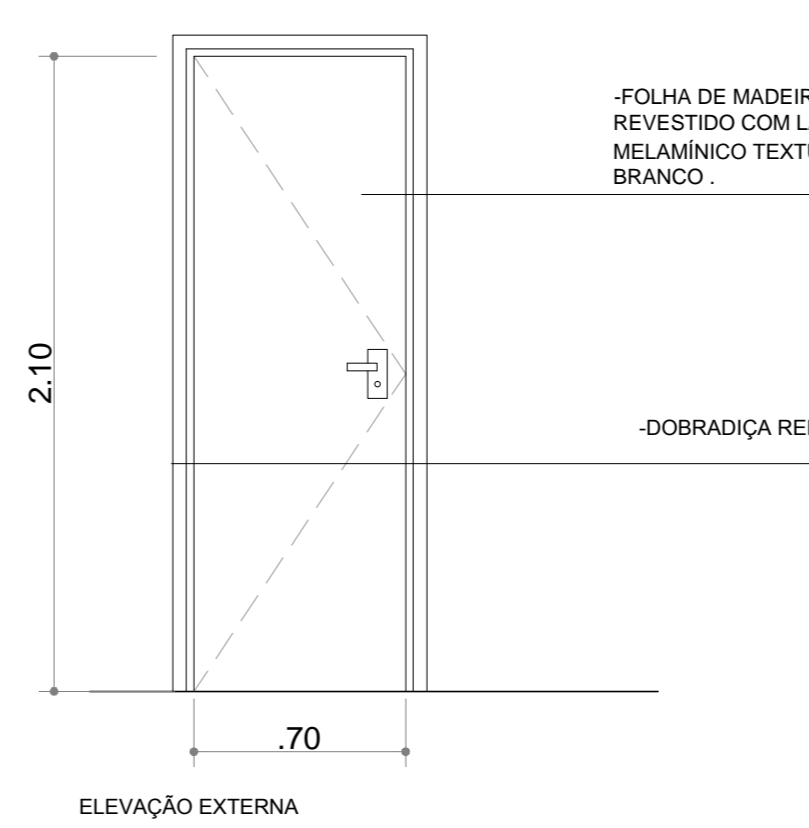
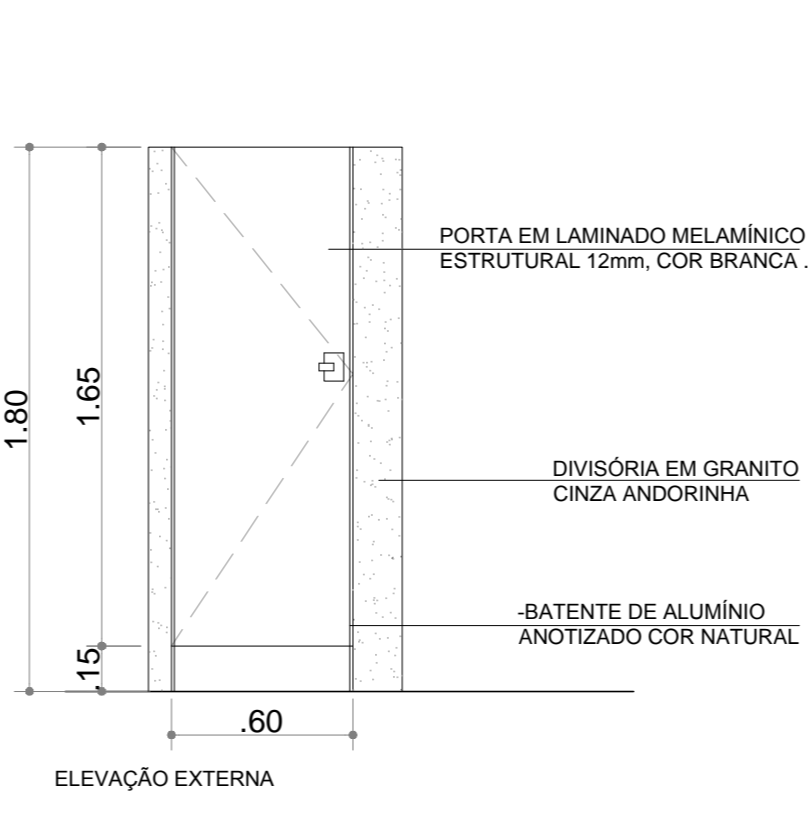
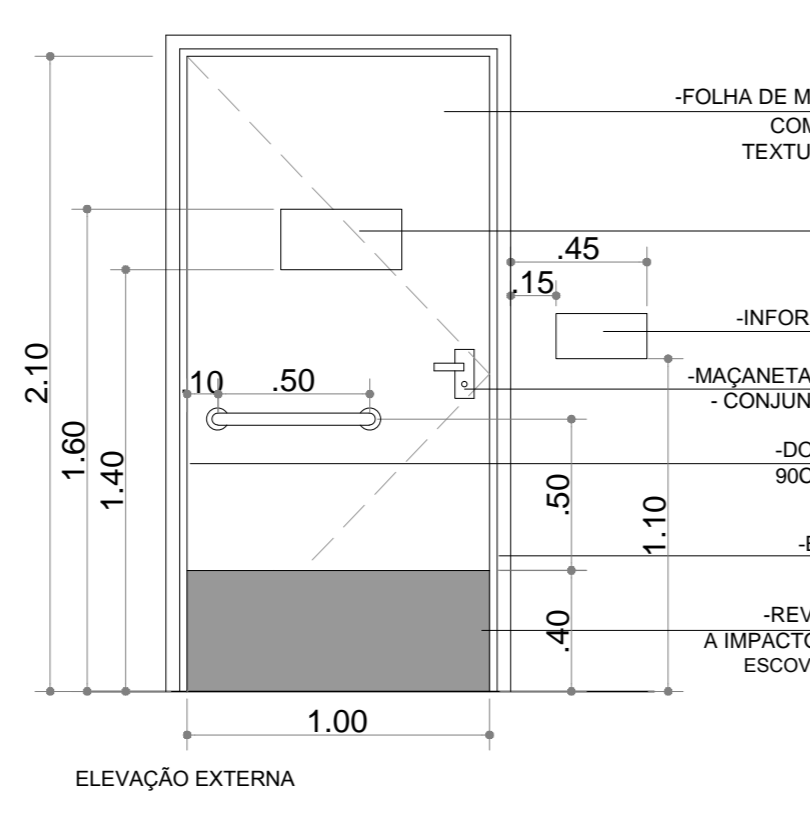
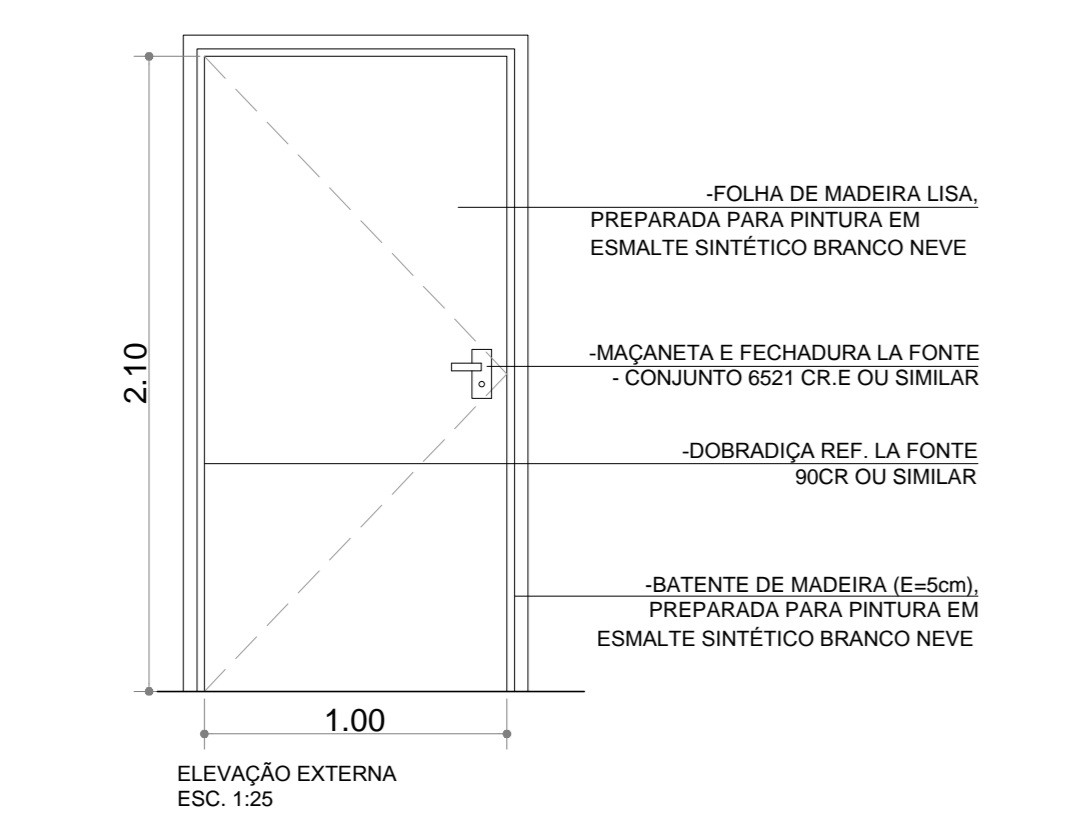
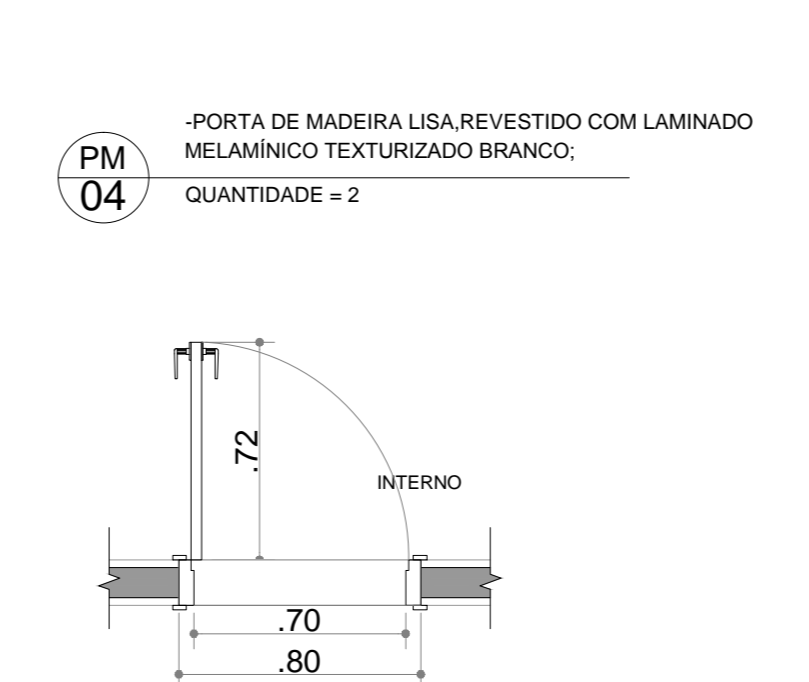
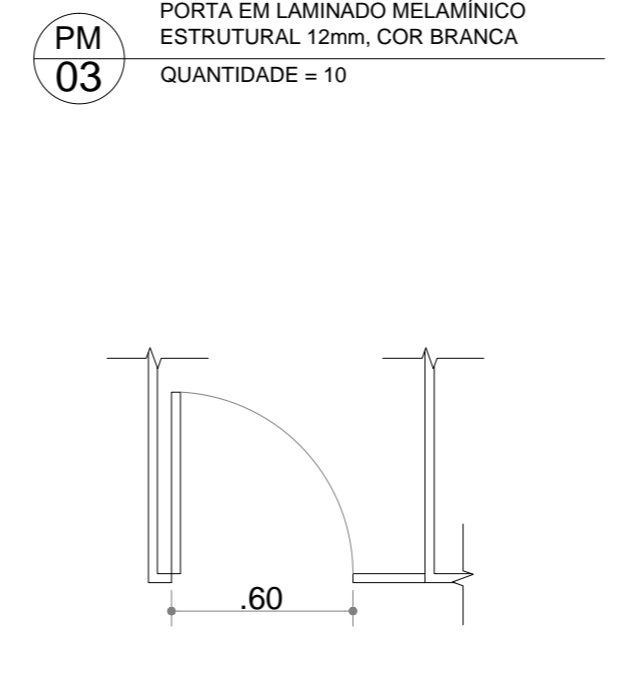
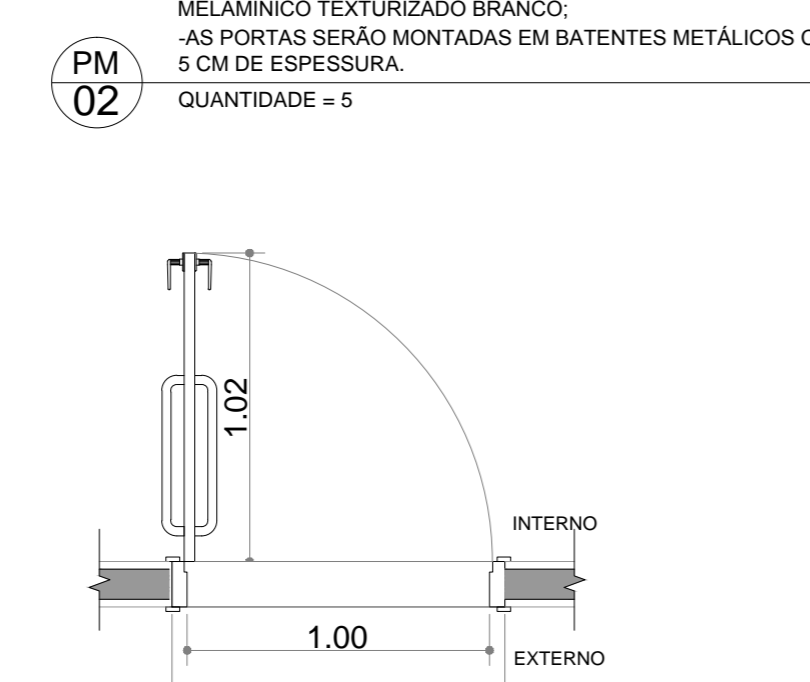
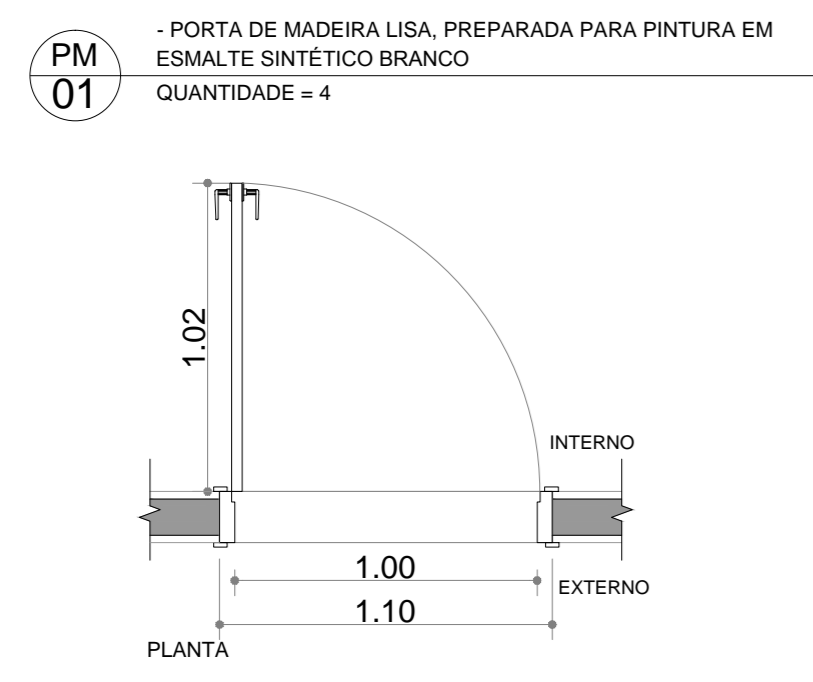


QUADRO DE ABERTURAS

ITEM	LARG.	ALT.	ESPECIFICAÇÃO	TIPO	LOCAL	QTD
PM01	1.00	2.10	Porta de madeira	Abriir	Administração, Sala de professores/técnicos, Sala de primeiros socorros e Copa	04
PM02	1.00	2.10	Porta de madeira para sanitários e vestiários acessíveis	Abriir	Vestiários Acessíveis Masculino e Feminino, Sanitários Acessíveis de público masculino e feminino e Sala de acesso ao Mezanino	06
PM03	0.60	2.10	Porta de madeira	Abriir	Cabine dos Sanitários	10
PM04	0.70	2.10	Porta de madeira	Abriir	Sanitários de Público	02
PM05	2.00	2.30	Porta de madeira	Abriir	Depósito	01
PM06	0.80	2.10	Porta de madeira	Abriir	Vestiários Masculino e Feminino	02
PF01	1.40	2.10	Porta Metálica	Abriir	Acesso do público ao ginásio (lado com arquibancada)	02
PF02	1.95	3.00	Porta Metálica	Abriir	Acesso ao ginásio	02



LEGENDA

ACABAMENTOS / PISO

- 06 PISO CRISTAL BRANCO ØYOTOKU 42x42 cm COD 30106015 OU SIMILAR
- 07 PISO DE CONCRETO DESEMPENADO
- 08 PISO SINÉTICO PARA PISTA DE ATLETISMO APROVADO PELA IAAF
- 09 TERRENO NATURAL
- 05 CAIXA DE AREIA
- 06 PISO SINÉTICO PRE-FABRICADO COM BARRA EMBRANHADO PROPRIO PARA ACADEMIA METALIZADO - ACMA DE PISO DE CONCRETO
- 07 PISO DE CONCRETO ARMADO HIBRIDO COM ADITIVO IMPERMEABILIZANTE SOB LONA PLÁSTICA ENTRE O PISO E O PISO. REVESTIMENTO EM PISO SINÉTICO FLEXÍVEL PARA USO POLIESPORTIVO P.1 10x10 cm DE PU E MANTA 6mm COBERTA POR CAMADA DE REBMA DE POLIURETANO AUTO-NIVELANTE. ACABAMENTO FINAL COM TINTA P.U.
- 08 PISO ESPORTIVO MONOLÍTICO ASFÁLTICO DE USO EXTERNO SUPERFÍCIE DE PISO COM ACABAMENTO EM RESINA ACRÍLICO VINÍLICA.
- 09 ÁREA GRAMADA
- ACABAMENTOS / PAREDE
 - 01 PINTURA SOBRE REBOCO ARGAMASSA TINTA LÁTEX ACRÍLICO BRANCO
 - 02 CERÂMICA CRISTAL BRANCO ØYOTOKU 42x42 cm COD 30106015 OU SIMILAR
 - 03 PINTURA SOBRE REBOCO ARGAMASSA TINTA LÁTEX ACR. AMARELO - REF. CORAL
- ACABAMENTOS / TETO
 - 01 PINTURA SOBRE REBOCO ARGAMASSA TINTA LÁTEX ACRÍLICO BRANCO
 - 02 CERÂMICA CRISTAL BRANCO ØYOTOKU 42x42 cm OU SIMILAR
- LEGENDA - A CONSTRUIR
 - ALVENARIA
 - ESTRUTURA
 - ALTERAÇÃO DO TIPO DE PISO
 - DESMEL
 - INÍCIO DE PAGINAÇÃO
 - SINAL DE ALERTA
 - FAIXA ANTI-DERRAPANTE
 - PISO TÁTIL DE ALERTA
- LOUÇAS SANITÁRIAS
 - 01 CUBA OVAL DE EMITIR CODO L37 - DECA OU SIMILAR
 - 02 LAVATÓRIO PARA COLUNA SUSPensa (CS1) DECA LINHA CONFORTO VOGEL (L35) OU SIMILAR
 - 03 LAVATÓRIO DE CANTO 100x100 CM CODO L101 - DECA OU SIMILAR
 - 04 BANHEIRA CONFORTO CODO P910 - DECA OU SIMILAR
 - 05 BANHEIRA CONVENCIONAL DECA LINHA RAVENA CODO P910 OU SIMILAR
- METAS SANITÁRIAS
 - 01 MÓDULO TIPO "COCHO" EM AÇO INOX PALMETAL OU SIMILAR
 - 02 TORNEIRA DE MESA FICAMENTO AUTOMÁTICO REOMATICO CODO 11792 OU SIMILAR
 - 03 CHUVEIRO DE PAINEL DECA SPOT CODO L101 - DECA OU SIMILAR
 - 04 TORNEIRA BICA ALTA E MÓVEL COM ARRAJADOR ARTICO EL ACABAMENTO CROMADO; REF. DECA PRATA 126620 OU SIMILAR; CURVA 90º INOX DE 45º; BUBLIR TRAMONTINA OU EQUIVALENTE; Ø10x10cm
- NOTAS GERAIS:
 - 01. CONSIDERAR O NÍVEL DOS SANITÁRIOS 02m ABACADO DO PISO EXTERNO OU CONFORME INDICADO EM PROJETO.
 - 02. CONSIDERAR O NÍVEL DOS SANITÁRIOS DE DIFERENTES 1 m-BAIXO DO PISO EXTERNO. 03. ANTES DE QUALQUER PROCESSO DE FABRICAÇÃO CONFERIR MEDIDAS E QUANTIDADES NA OBRA. 04. PORTAS E JANELAS TODAS AS MEDIDAS FOMOS MARCO FOLHA VIGOS DEVER SER CONFIRMADAS NA OBRA ANTES DA FABRICAÇÃO.
 - 05. TORNEIRA BICA ALTA E MÓVEL COM ARRAJADOR ARTICO EL ACABAMENTO CROMADO; REF. DECA PRATA 126620 OU SIMILAR; CURVA 90º INOX DE 45º; BUBLIR TRAMONTINA OU EQUIVALENTE; Ø10x10cm.
 - 06. BONECA NÃO COPIADA SERÃO DE 05 cm DE ESQUADRIAS.
 - 07. BONECA NÃO COPIADA SERÃO DE 05 cm DE ESQUADRIAS.
 - 08. O PROJETO SE REFERE A TERRENOS HIPOTÉTICOS DEVERÁ SER EXECUTADO PROJETO PARA IMPLANTAÇÃO E ADEQUAÇÃO DO CANTÃO E DIMENSÕES QUADRA EXTERNA E ATUANDO NAS NOMAS E LEGISLAÇÕES VIGENTES PARA CADA TERRENO ESPECÍFICO. TODOS OS CUSTOS E FERRAMENTAS A ADOPTAÇÃO A LEGISLAÇÃO VIGENTE.
 - 09. APROVAÇÃO DE PROJETOS JANTA A DILATAÇÃO MUNICIPAL, ESTADUAIS, REGIONAIS, FEDERAIS E PERNANES. IMPLANTAÇÃO, MOVIMENTAÇÃO DE TERRE, ACESSOS, ESTACIONAMENTO, LIGAÇÕES DE ÁGUA, LUZ, ESGOTO E DRENAGEM COM AS RESPECTIVAS REDES, ENTRE OUTROS.
 - 10. O PROJETO DEVERÁ SER ADEQUADO CONFORME AS CARACTERÍSTICAS DE CADA TERRENO E DEVERÁ SER SEGUEDAS AS LEIS VIGENTES DE CADA LOCAL.
 - 11. DEVERÁ SER EXECUTADA SONDAÇÃO E PROJETO DE FUNDADAÇÕES PARA CADA UNIDADE DE IMPLANTAÇÃO DOS SANITÁRIOS EM SEUS RESPECTIVOS TERRENOS REAS. O PROJETO DE FUNDADAÇÕES FORNECIDO É APENAS REFERÊNCIA E NÃO DEVERÁ SER UTILIZADO, FICANDO AS RESPONSABILIDADES DE SUA UTILIZAÇÃO A CARGO DA CONSTRUTORA CONTRATADA.
 - 12. OS EQUIPAMENTOS ESPORTIVOS DEVERÃO TER AS MEDIDAS E ESPECIFICAÇÕES CONFORME CADA CONFERRAÇÃO DE CADA MODALIDADE NA ÉPOCA EM QUE FOREM IMPLANTADOS.
 - 13. A CONSTRUTORA CONTRATADA DEVERÁ GARANTIR A EXECUÇÃO INTEGRAL DOS PROJETOS QUAS SEM AM ARGUMENTAÇÃO, HORAÚLICA, ELÉTRICA, ESTRUTURA DE CONCRETO, ESTRUTURA METÁLICA, ENTRE OUTROS, INCLUINDO SUAS MEDIDAS, ESPECIFICAÇÃO E DETALHES. A NÃO OBSERVANCIA DESSA NOTA SERÁ DADA COMO DESCARACTERIZAÇÃO INTEGRAL DOS PROJETOS EXECUTIVOS FORNECIDOS, SENDANDO OS PROJETOS DE RESPONSABILIDADE TÉCNICA PERTENCENTE AO PROJETO EXECUTIVO E A RESPECTIVA OBRA. QUASQUER DUVIDAS SOBRE O PROJETO OU ESPECIFICAÇÕES DEVERÃO SER SANADAS EM CONSULTA FORMAL A FISCALIZAÇÃO/PROJETISTAS.
- NOTAS:
 - 01. CONFERRIR MEDIDAS EM OBRA; E NÃO AFERIR MEDIDAS SOBRE O PAPEL.

Ministério do Esporte

BRASIL PAIS RICO E PAIS SEB

ARQUITETURA - PROJETO EXECUTIVO - CIE S40

GINÁSIO - DETALHE DE PORTAS

VERIFICAÇÃO DATA: 28/11/13 DESenhado POR: JESSE VERGARA

REVISÃO DATA: 01/08/13 DESenhado POR: JESSE VERGARA

REV DATA: 09/05/14 DESenhado POR: JESSE VERGARA

FECHA: 09/05/14

1:50

CIE-S40-ARQ-EX-1501-R05