

P1=P2=P3=P4=P5=P6=P7=P8=P49=P51=P52=P53
=P54=P55=P56=P59

P21=P22=P33=P48

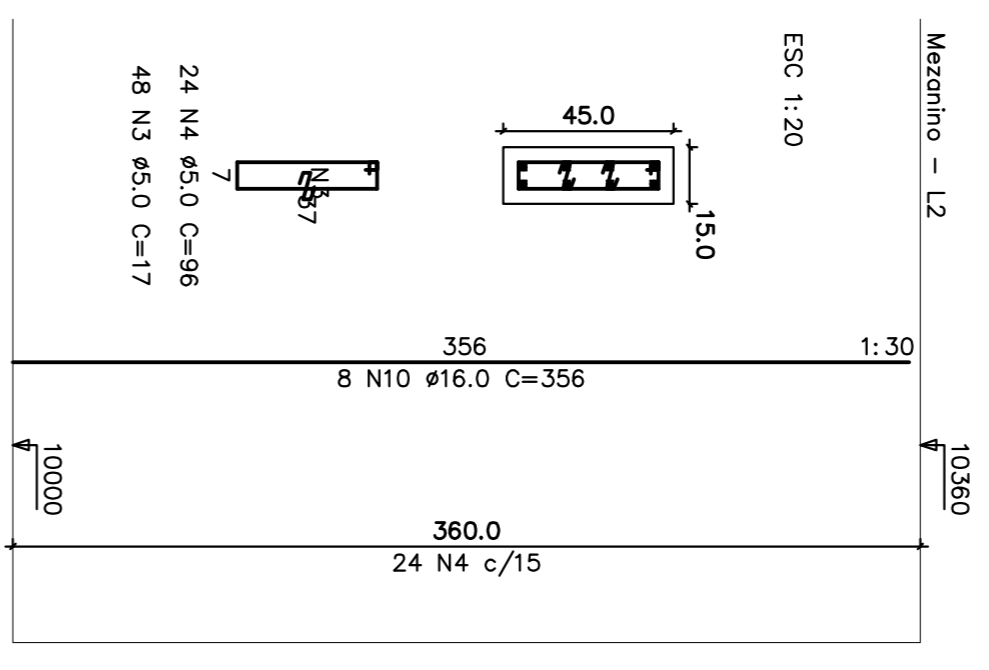
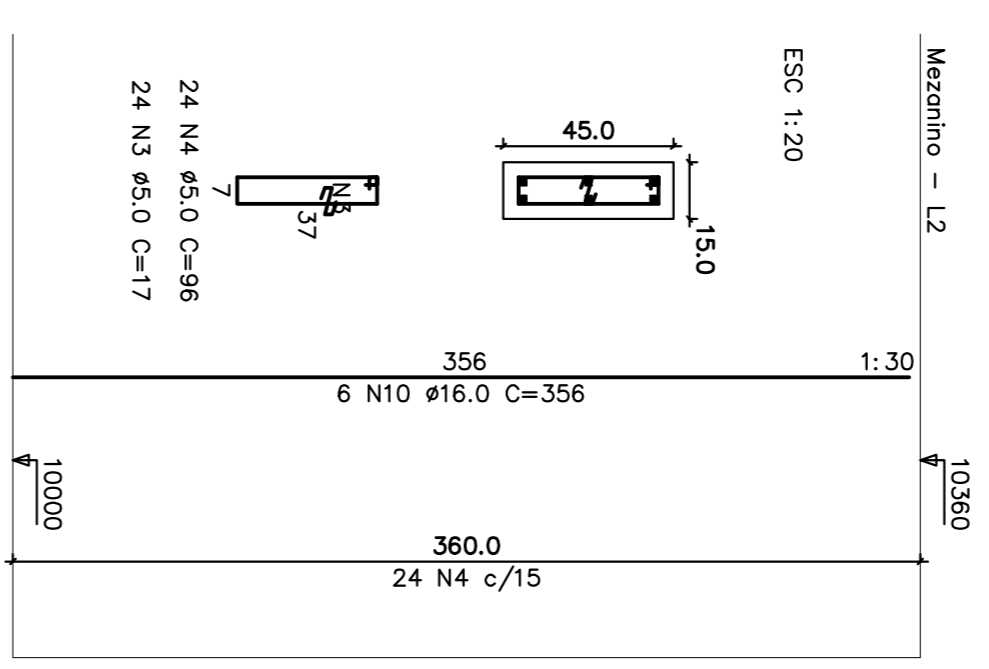
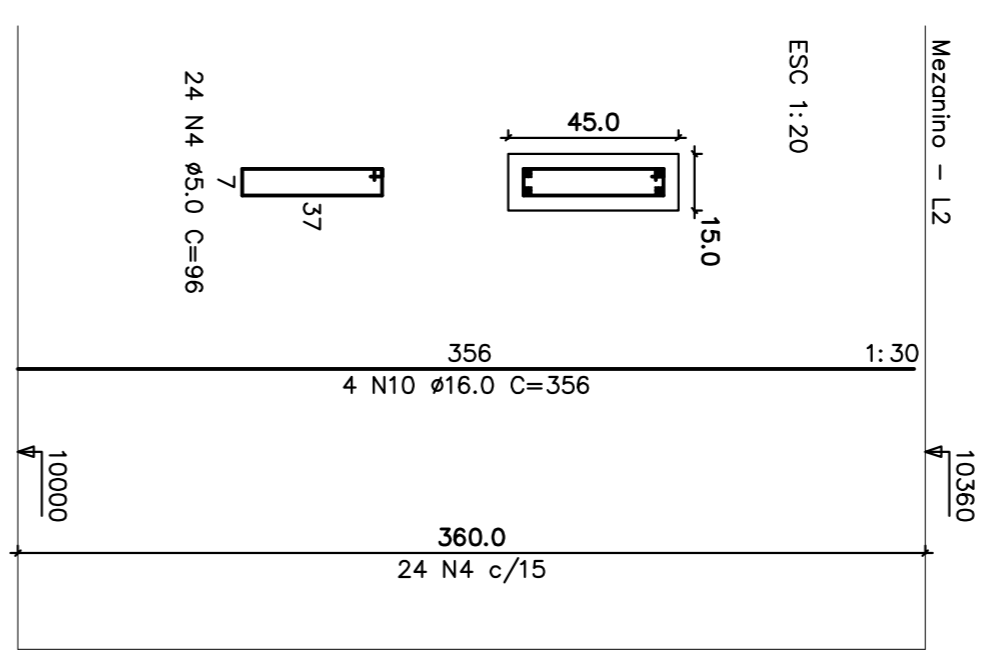
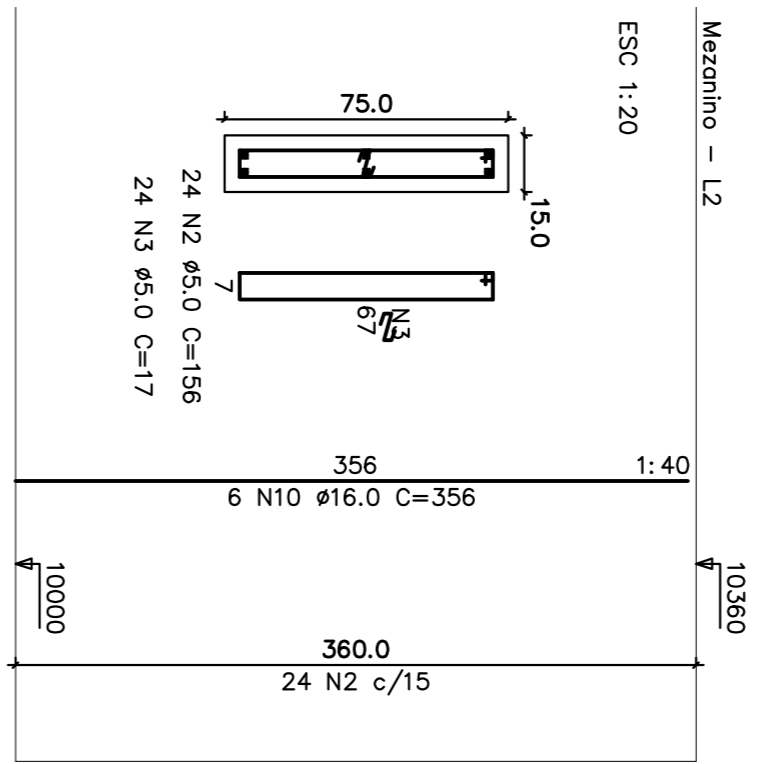
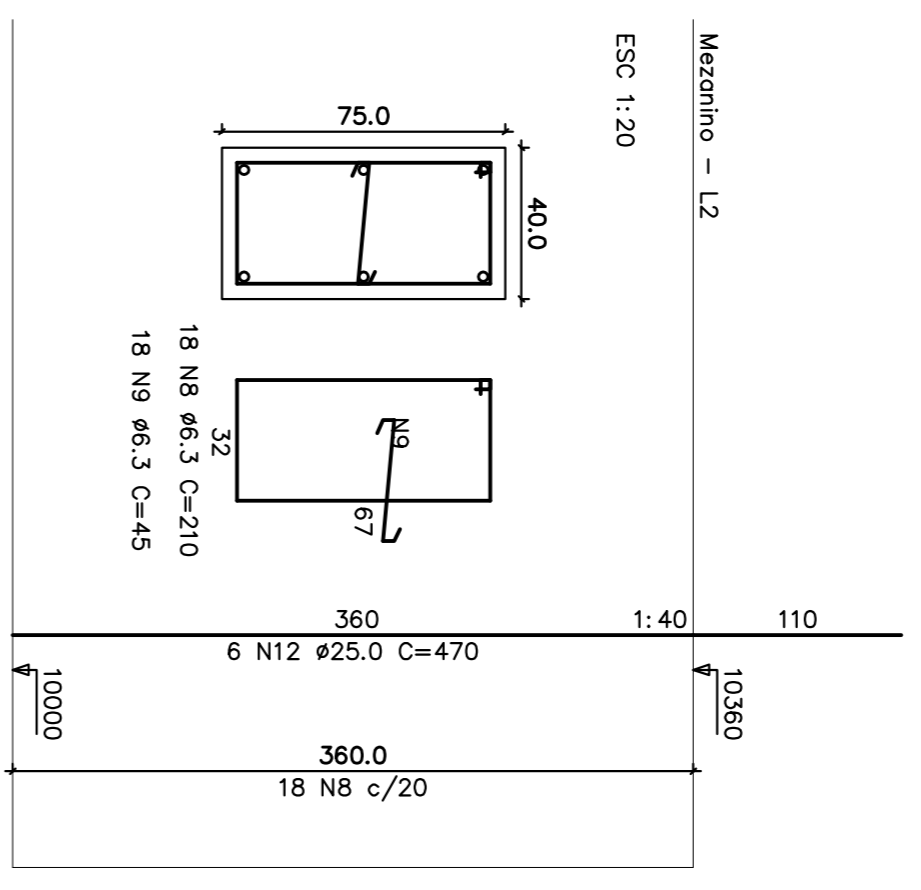
P23=P24=P25=P26=P27=P28=P29=P30=P31=P32
=P35=P39=P41

P34=P36=P40=P43=P45

P37=P38=P42

RELAÇÃO DO AÇO

16#P1 7#P9 4#P21
13#P23 5#P34 5#P37
P44 2#P46 2#P57



DIAM	N	DIAM	Q	UNIT	C.TOTAL
60	1	50	168	176	12768
	2	50	350	17	6120
	3	50	504	96	48384
	4	50	72	116	8352
	6	50	108	22	2376
	7	50	258	210	54180
	8	6.3	162	356	57672
	10	16.0	52	431	22412
	11	16.0	80	470	43120
	12	25.0	470		

RESUMO DO AÇO

DIAM	C.TOTAL	PESQU+10%
6.3	775.9	1088.4
16.0	800.8	1391.7
25.0	451.2	1914.1
35.0	937.9	1622.2
TOTAL		
CASO	3504.2	
CASO	1622.2	

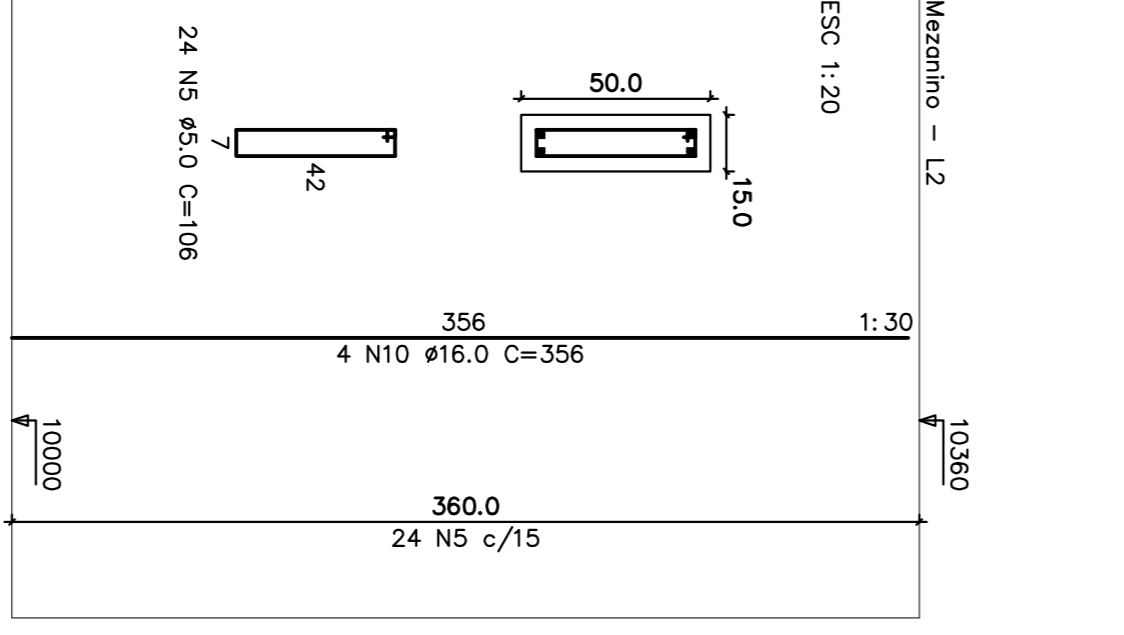
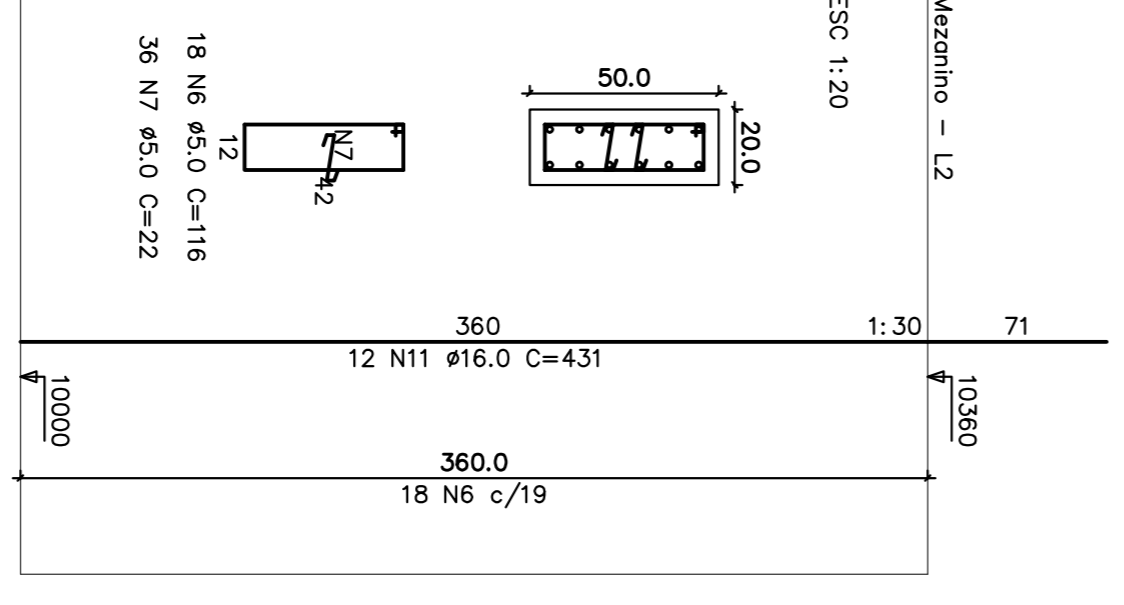
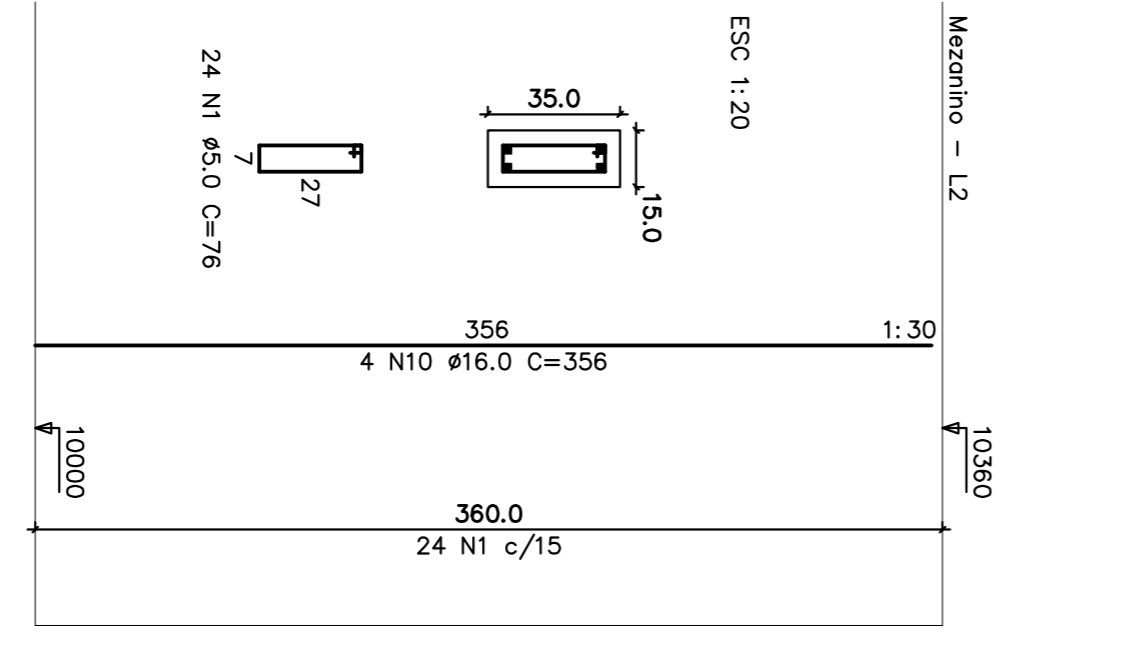
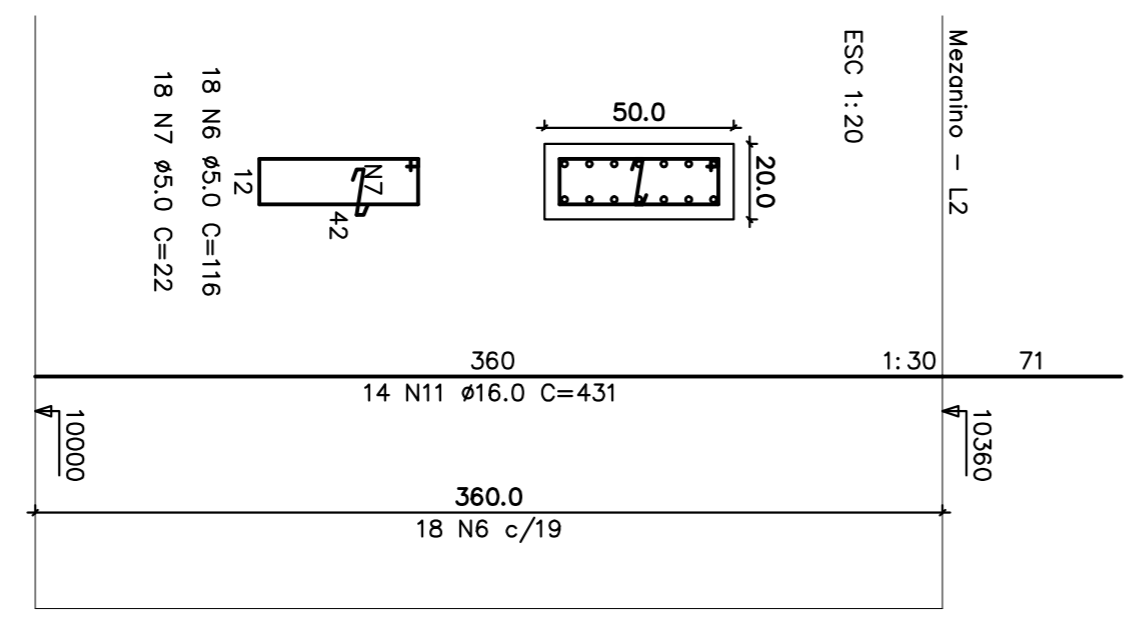
Vol. concreto total = 27,04 m³
Vol. de ferro total = 299,16 m³
Vol = 300,00 kg/cm



P57=P58

P9=P10=P17=P18=P19=P20=P50

P46=P47

P44



 <p>GOVERNO FEDERAL Ministério do Esporte</p>		 <p>GOVERNO FEDERAL PAÍS RICO E PAÍS SEM POBREZA</p>		<p>TÍTULO CIE - CENTRO DE INICIAÇÃO AO ESPORTE</p>	
<p>PROJETO</p>		<p>PROJETO</p>		<p>INDICAÇÃO</p>	
<p>PAULO</p>		<p>EMISSÃO NÚM.</p>		<p>EXECUÇÃO</p>	
<p>COMANDO</p>		<p>COMANDO</p>		<p>VALIDO</p>	
<p>DATA</p>		<p>REVISÃO</p>		<p>VALIDO</p>	
<p>1:50</p>		<p>1:50</p>		<p>1:50</p>	
<p>ENG. PAULO SERGIO BATISTA PEREIRA CREA: 060089748SP - ART: 9227122014068811</p>		<p>ENG. PAULO SERGIO BATISTA PEREIRA CREA: 060089748SP - ART: 9227122014068811</p>		<p>ENG. PAULO SERGIO BATISTA PEREIRA CREA: 060089748SP - ART: 9227122014068811</p>	
<p>CE-28/11/13</p>		<p>CE-540-45-ESC-EX-4004-R00L.DWG</p>		<p>CE-28/11/13</p>	