

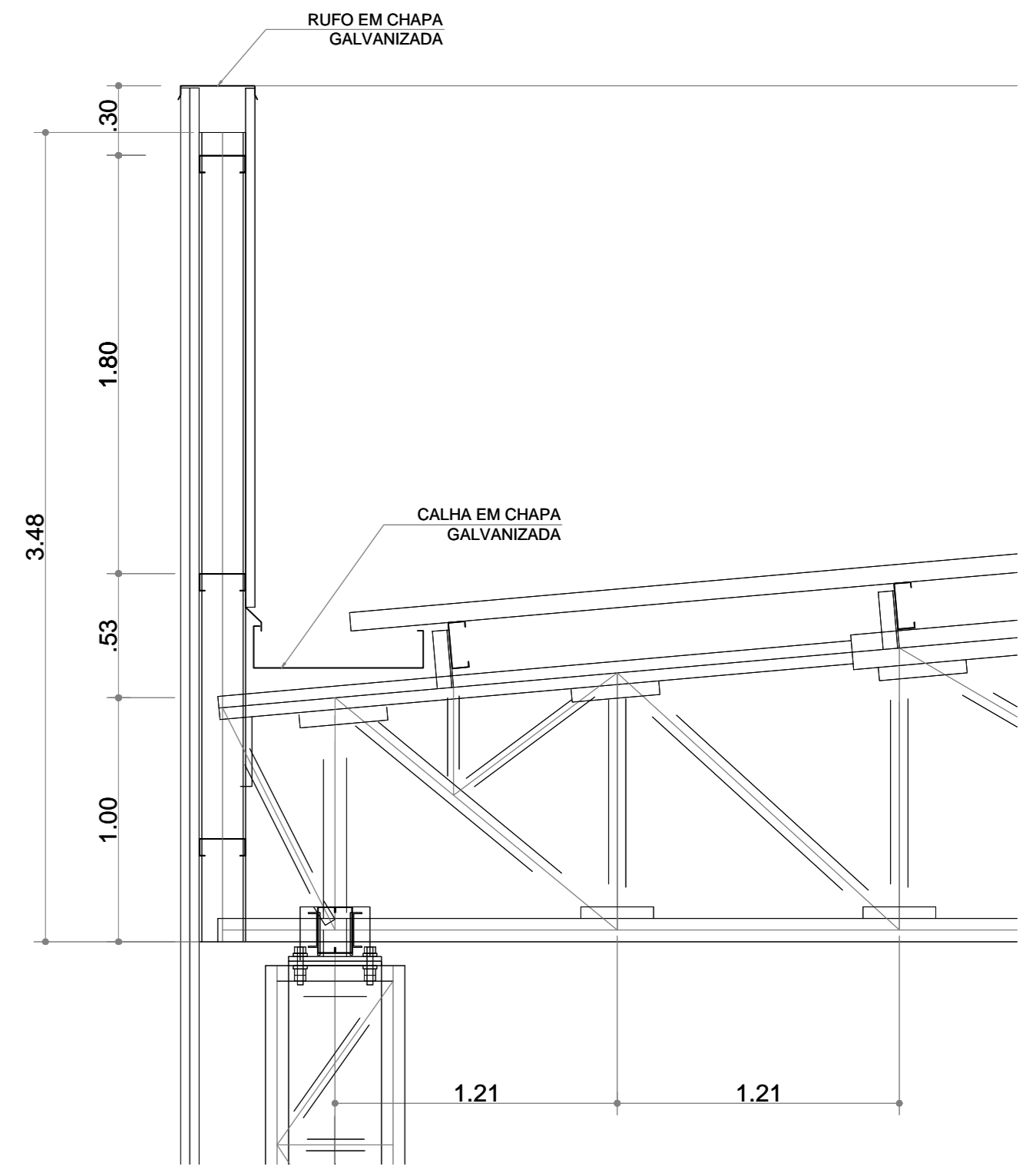
CALHA E RUFOS EM CHAPA GALVANIZADA. VER DETALHE C1, C2, C3 E C4 PARA MAIORES INFORMAÇÕES. CONSULTAR O PROJETO DE ESTRUTURAS METÁLICAS.

TELHA METÁLICA TIPO "SANDUÍCHE" COM TRATAMENTO TERMO-ACÚSTICO (PREENCHIMENTO COM POLIESTIRENO EXPANDIDO - EPS) COM PINTURA ELETROSTÁTICA.

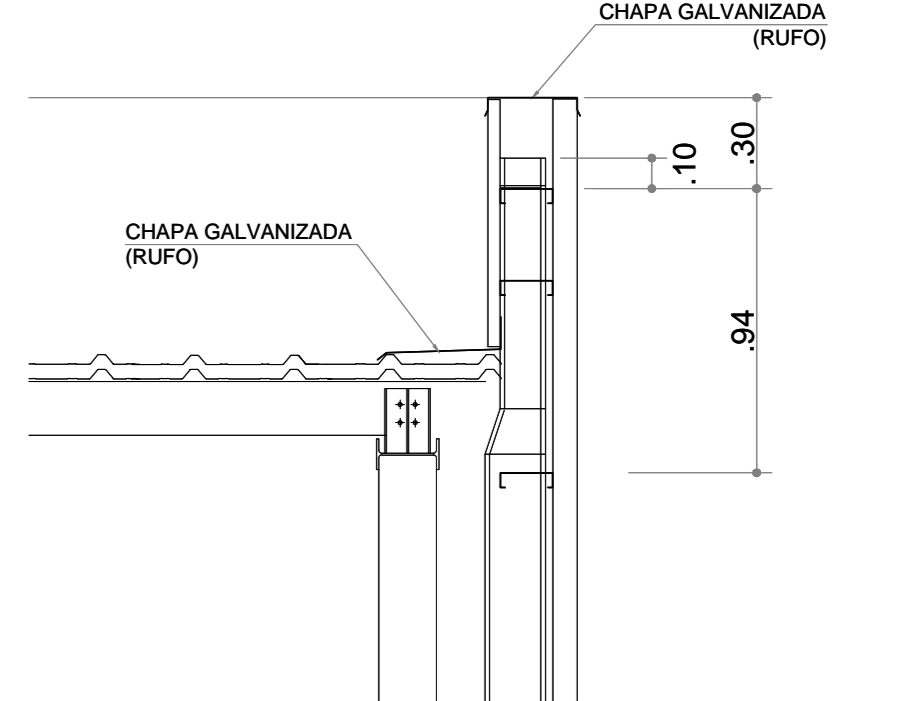
LATERMINA. COBERTURA DO GRANADO PARA CONTRIBUIR COM VENTILAÇÃO NATURAL. VERIFICAR PROJETO DE ESTRUTURAS METÁLICAS PARA MAIORES DETALHES.

MARQUISE METÁLICA. VER DETALHES AGLADOS NO CORTE E NO PROJETO DE ESTRUTURAS METÁLICAS.

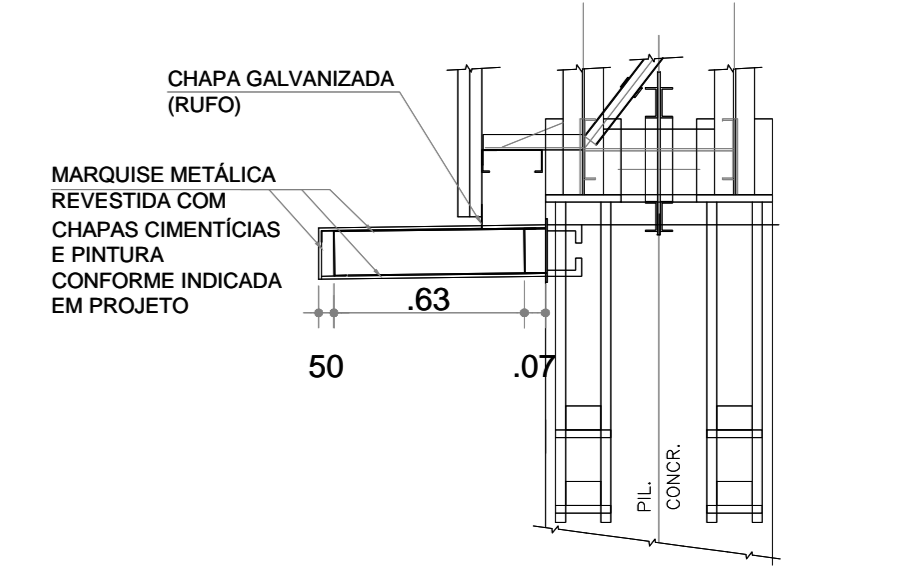
GINÁSIO - PLANTA DE COBERTURA
ESC. 1:75



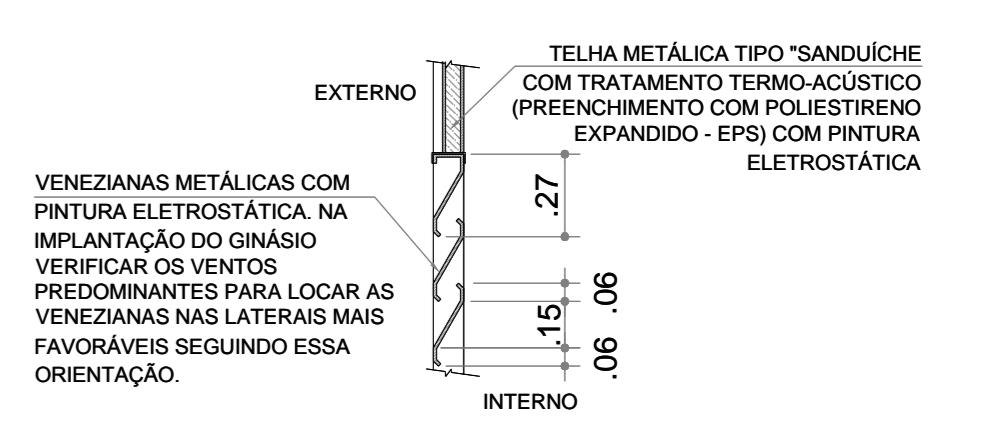
DETALHE C1 - CALHA E RUFO
ESC. 1:25



DETALHE C2 - RUFOS
ESC. 1:25



DETALHE C3 - MARQUISE
ESC. 1:25



DETALHE C4 - VENEZIANA
ESC. 1:25

LEGENDA

ACABAMENTOS E PISO

01 PISO CRISTAL BRANCO OYOTOKU 42x42 cm COD 3010015 OU SIMILAR

02 PISO DE CONCRETO DESEMPENADO

03 PISO SINTÉTICO PARA PISTA DE ATLETISMO APROVADO PELA ANEP

04 TERRENO NATURAL

05 CAIXA DE AREIA

06 PISO SINTÉTICO PRÉ-FABRICADO COM 6mm EMBORACHADO PRESSIONADO PARA ACABARMA INSTALADO ACIMA DE PISO DE CONCRETO

07 PISO DE CONCRETO ARMADO 18cm COM AUTOMO DE REFORÇO ALZANTE SOB CIMA PLÁSTICA (DENTRE O SOLO E O PISO). REVESTIMENTO EM PISO SINTÉTICO FLEXÍVEL PARA USO POLIESPORTIVO P.U. 6mm (3mm DE P.U.E. MAIS 3mm COBERTA POR CAMADA DE RESINA DE POLIURETANO AUTO NIVELANTE. ACABAMENTO FINAL COM TINTA P.U.)

08 PISO ESPORTIVO MULTICOLORE ASFÁLTICO DE PISO EXTERNO. SUPERFÍCIE DE JOGO COM ACABAMENTO EM RESINA ACRÍLICO-VINÍLICA.

ACABAMENTOS E PAREDE

01 PINTURA SOBRE REBOCO ARGAMASSA TINTA LATEX ACRÍLICO BRANCO

02 CERÂMICA CRISTAL BRANCO OYOTOKU 42x42 cm COD 3010008 OU SIMILAR

03 PINTURA SOBRE REBOCO ARGAMASSA TINTA LATEX ACRÍLICO BRANCO

04 CERÂMICA CRISTAL BRANCO OYOTOKU 42x42 cm COD 3010008 OU SIMILAR

ACABAMENTOS E TETO

01 PINTURA SOBRE REBOCO ARGAMASSA TINTA LATEX ACRÍLICO BRANCO

02 CERÂMICA CRISTAL BRANCO OYOTOKU 42x42 cm COD 3010008 OU SIMILAR

ACABAMENTOS E PISO DE CONCRETO

01 ALVENARIA

02 ESTRUTURA

03 ALTERAÇÃO DO TIPO DE PISO

04 DESNÍVEL

05 INÍCIO DE PAJUNGAÇÃO

06 SINAL DE ALERTA

07 FAIXA ANTI-DERRAPANTE

08 PISO TÁTIL DE ALERTA

LOUÇAS SANITÁRIAS

01 CUBA OVAL DE EMBUTIR COD. L37 - DECA OU SIMILAR

02 LAVATÓRIO PARA COLUNA SUSPensa (C3) DECA LINHA CONFORTO VOGUE PLUS (L37)

03 LAVATÓRIO DE CANTO LINHA DY COD. L101 - DECA OU SIMILAR

04 BANHEIRA BICA ALTA E MÓVEL COM ARILHADOR ARTICULÁVEL. ACABAMENTO CRAMADO. REF. DECA PRATA 125C50 OU SIMILAR. CUBA EM AÇO INOX DE EMBUTIR TRAMONTINA OU EQUIVALENTE. SEMI-DECA

METAS SANITÁRIAS

01 TORNEIRA DE MESA FECHAMENTO AUTOMÁTICO DE MANTO ECO - COD. 11730 OU SIMILAR

02 CHUVEIRO DE PAREDE DECA SPOT COD. L101 - DECA OU SIMILAR

03 TORNEIRA BICA ALTA E MÓVEL COM ARILHADOR ARTICULÁVEL. ACABAMENTO CRAMADO. REF. DECA PRATA 125C50 OU SIMILAR. CUBA EM AÇO INOX DE EMBUTIR TRAMONTINA OU EQUIVALENTE. SEMI-DECA

NOTAS GERAIS:

01. CONSIDERAR O NÍVEL DOS SANITÁRIOS 02cm ABaixo DO PISO EXTERNO OU CONFORME INDICADO EM PROJETO.

02. CONSIDERAR O NÍVEL DOS SANITÁRIOS DE COFERTES 1cm ABaixo DO PISO EXTERNO.

03. ANTES DE QUALQUER PROCESSO DE FABRICAÇÃO CONFERIR MEDIDAS E QUANTIDADES NA OBRA. AS PORTAS E JANELAS TODAS AS MEDIDAS FINAIS MARCO FOLYAN. VORDES DE VEM SER CONFIRMADAS NA OBRA ANTES DA FABRICAÇÃO.

04. SENTIDO DE ABERTURA DAS PORTAS, VER DE TABELA DE ESQUADRIAS.

05. INDICADAS NAS COTADAS SERÃO DE 06 cm DE TERMO, ACESSÓRIOS, ESTACIONAMENTO, LIGAÇÕES, BALETETES E SOLERAS EM GRANTO CINZA ANDORINHA OU SIMILAR.

06. O PROJETO SE REFERE A TERRENOS HIPOTÉTICOS. DEVERÁ SER EXECUTADO CONFORME AS CARACTERÍSTICAS DE CADA REGIÃO E DEVERÁ SER REGULADA AS LEIS VIGENTES DE CADA LOCAL.

07. DEVERÁ SER EXECUTADA SONDADEM E PROJETOS DE FUNDAÇÕES PARA CADA UMA DAS IMPLANTAÇÕES DOS GINÁSIOS EM SEUS RESPECTIVOS TERRENOS. O PROJETO DE FUNDAÇÕES DEVERÁ SER ELABORADO POR ENGENHEIRO DE FUNDAÇÕES E NÃO DEVERÁ SER UTILIZADO, FICANDO AS RESPONSABILIDADES DE SUA UTILIZAÇÃO A RESPECTIVA OBRA. QUANTO ÀS DÚVIDAS SOBRE O PROJETO OU ESPECIFICAÇÕES DEVERÃO SER SANADAS EM CONSULTA FORMAL À FISCALIZAÇÃO RESPECTIVA.

08. FABRICANTES ESPECIFICADOS SE REFEREM ATRAVÉS DE PARÂMETROS DE QUALIDADE, DESEMPENHO, DURABILIDADE ETC. ELES PODERÃO SER SUBSTITUÍDOS POR OUTROS FABRICANTES DESDE QUE POSSUAM EQUIVALÊNCIA TÉCNICA.

09. OS EQUIPAMENTOS ESPORTIVOS DEVERÃO TER AS MEDIDAS E ESPECIFICAÇÕES CONFORME CADA CONFEDERAÇÃO DE CADA MODALIDADE NA ÉPOCA EM QUE FOREM IMPLANTADOS.

10. A CONTRUTORA CONTRATADA DEVERÁ GARANTIR A EXECUÇÃO INTEGRAL DOS PROJETOS QUANTO ÀS MEDIDAS E ESPECIFICAÇÕES TÉCNICAS, HIGIENIZAÇÃO, ELÉTRICA, ESTRUTURA DE CONCRETO, ESTRUTURA METÁLICA, ENTRE OUTROS, INCLUINDO SUAS MEDIDAS, ESPECIFICAÇÃO E DE FAHES. ANÃO OBRIGÁVIA DESSE MODO, NÃO SERÁ CONSIDERADA DESANULADA A RESPONSABILIDADE TÉCNICA DESEMPENHADA PELO PROJETISTA E NÃO DEVERÁ SER UTILIZADO, FICANDO AS RESPONSABILIDADES DE SUA UTILIZAÇÃO A RESPECTIVA OBRA. QUANTO ÀS DÚVIDAS SOBRE O PROJETO OU ESPECIFICAÇÕES DEVERÃO SER SANADAS EM CONSULTA FORMAL À FISCALIZAÇÃO RESPECTIVA.

NOTAS:

- CONFERIR MEDIDAS EM OBRA; E
- NÃO AFERIR MEDIDAS SOBRE O PAPEL.

		PROJETO ARQUITETURA - PROJETO EXECUTIVO - CIE S40 GINÁSIO - PLANTA COBERTURA	
01/2024 02/2024 03/2024	EFFECT REV. 01/2024	ABILLY EXECUTIVO COMENTADO	PROJETO EXECUTIVO COMENTADO
DATA RESP.	DESCRIÇÃO FASE DO PROJETO	NOME FASE DO PROJETO	TÍTULO PROJETO EXECUTIVO - CIE S40 GINÁSIO - PLANTA COBERTURA
CIE-09/105/14		CIE-540-ARQ-EX-1202-R05	