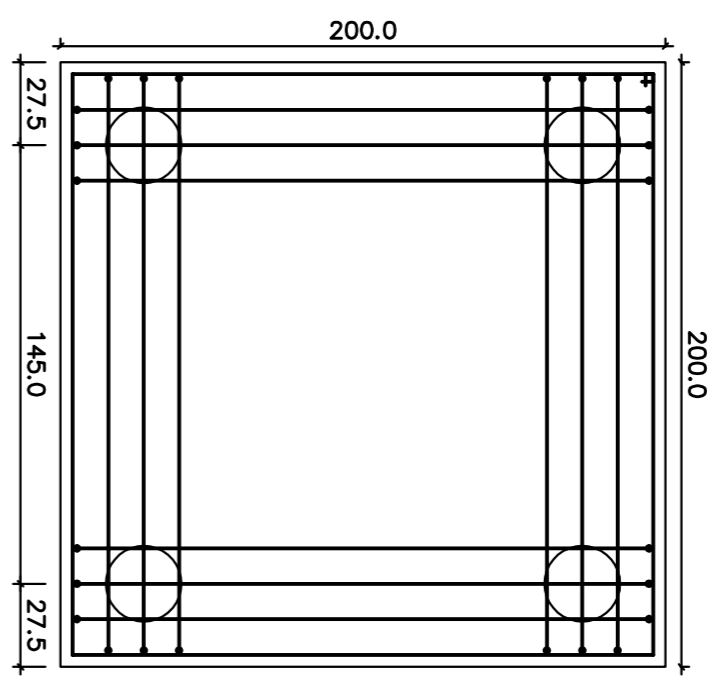
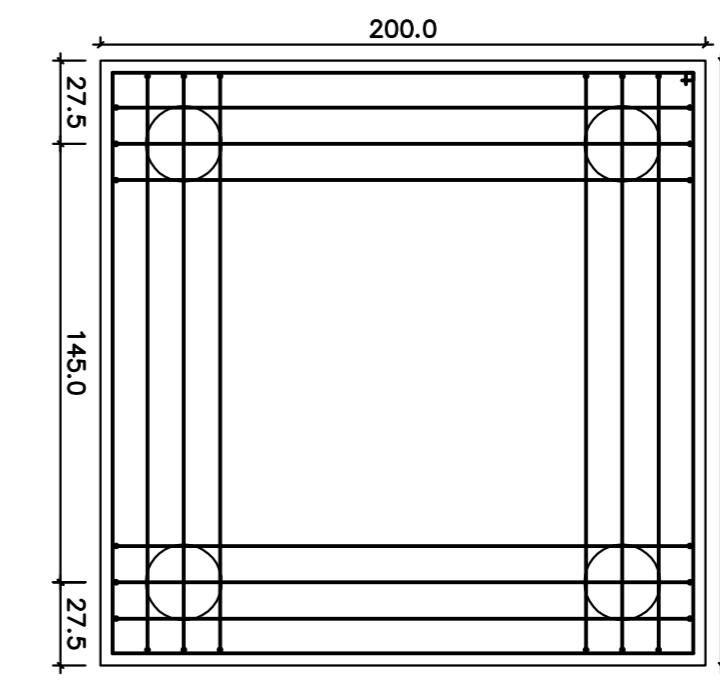


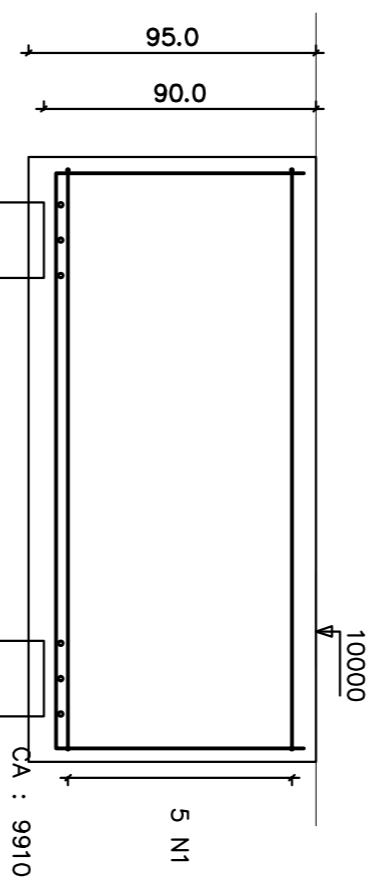
B1=B2=B3=B4=B5=B6=B7=B8=B49=B51=B52=B53  
 =B54=B55=B56=B59  
 4Ø25  
 Planta  
 ESC 1:25



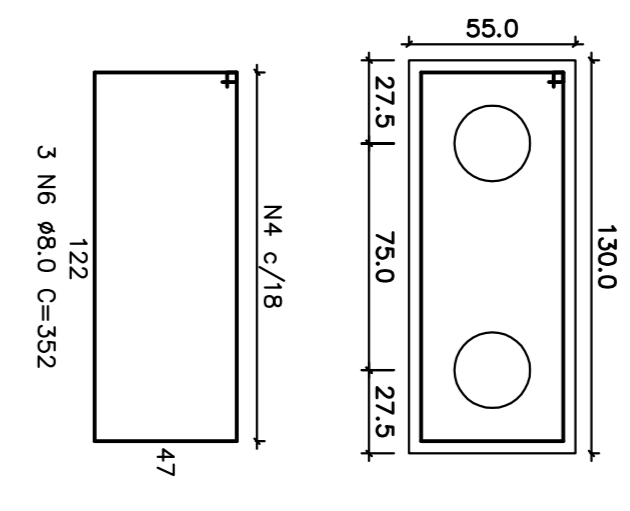
B21=B22=B33=B48  
 4Ø25  
 Planta  
 ESC 1:25



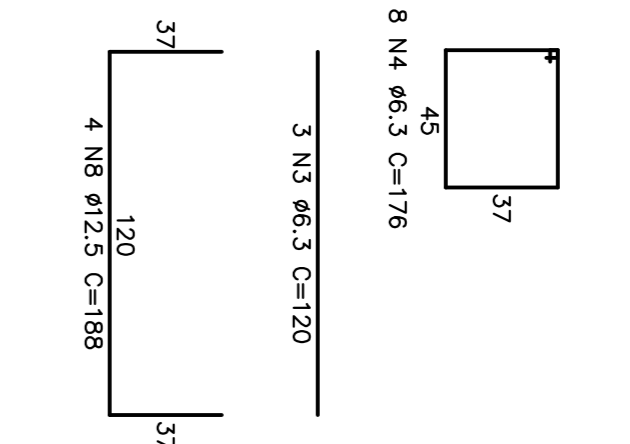
Corte  
 ESC 1:25



B23=B24=B25=B26=B27=B28=B29=B30=B31=B32  
 =B46=B47=B57=B58  
 2Ø25  
 Planta  
 ESC 1:25



Corte  
 ESC 1:25



RELATÓRIO DO AÇO  
 4x848  
 14x858  
 25x850  
 16x856

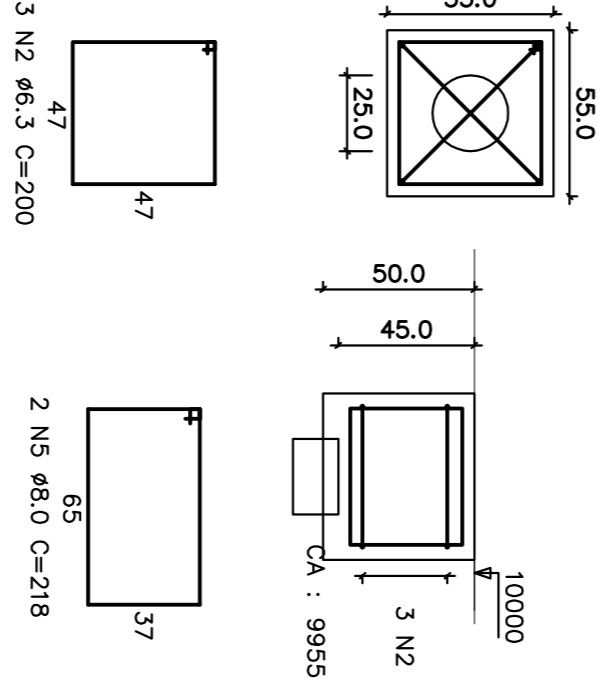
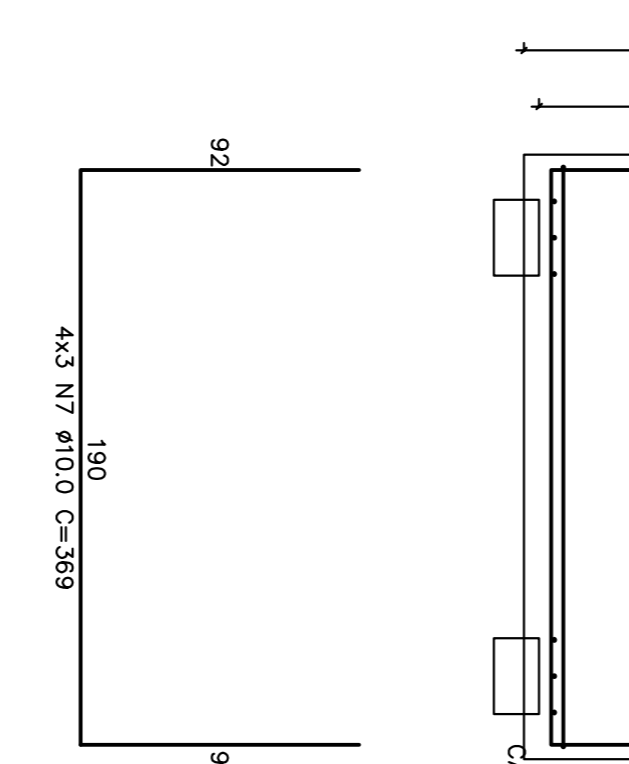
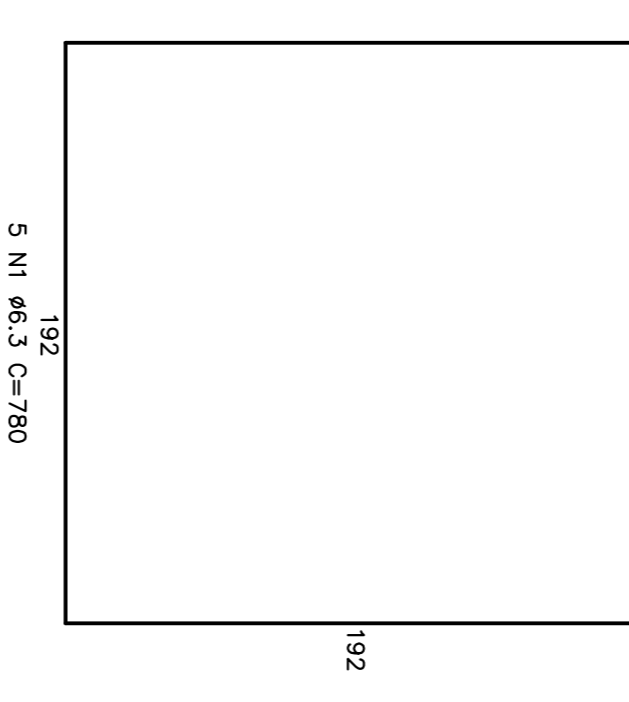
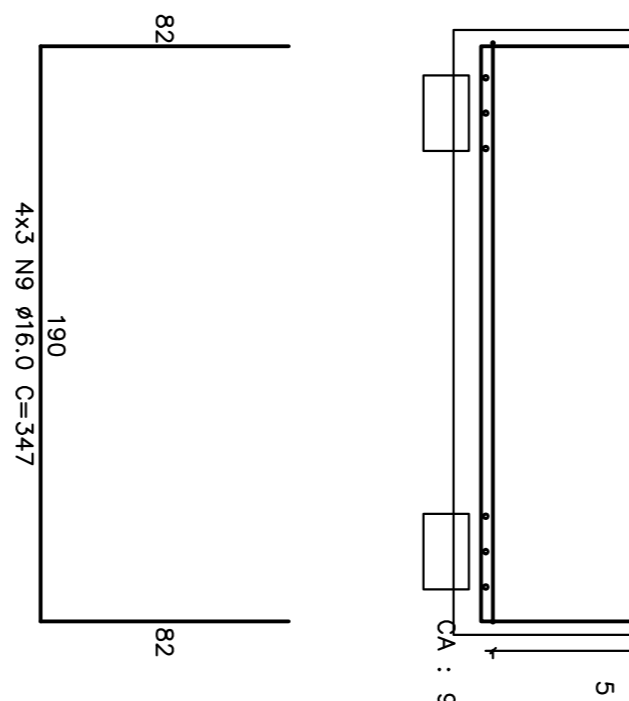
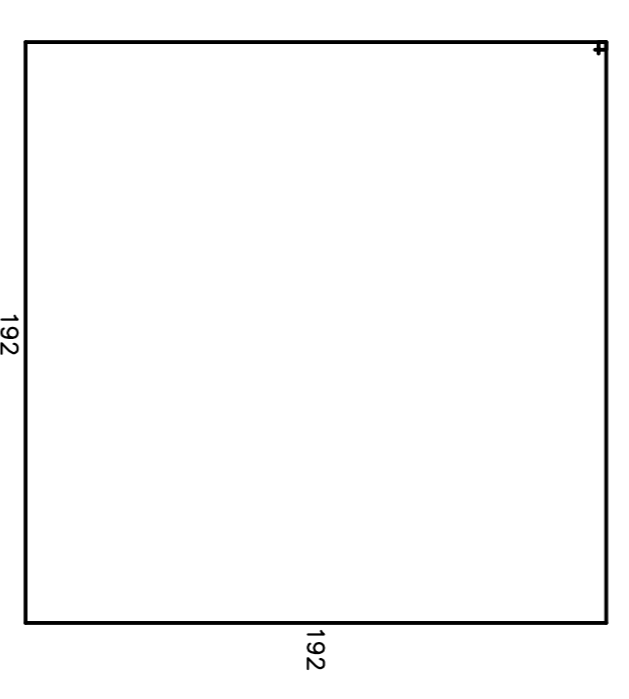
AÇO	N	DIAM	Q	UNIT	C.TOTAL
		(mm)	(cm)	(Kg)	(cm)
50	1	6.3	100	200	78000
	2	6.3	75	200	15000
	3	6.3	112	200	21840
	4	6.3	50	218	10900
	5	8.0	172	352	14724
	6	8.0	42	352	10228
	7	12.5	58	188	10228
	8	12.5	58	188	10228
	9	16.0	192	347	66824

RESUMO DO AÇO

AÇO	DIAM	C.TOTAL	PESO+10%
	(mm)	(m)	(Kg)
CASO	6.3	177.8	317.6
	10.0	177.3	120.3
	12.5	105.4	111.8
	16.0	65.6	1186.7
<b>PESO TOTAL</b>			<b>1817.9</b>

Vol. concreto total = 86,06 m³  
 Área de forma total = 208,60 m²  
 fck = 300,00 kg/cm²

B9=B10=B11=B12=B13=B14=B15=B16=B17=B18  
 =B19=B20=B34=B35=B36=B37=B38=B39=B40  
 1Ø25  
 Planta  
 ESC 1:25



Rev	DATA	RESP	RESPENSÃO	PROJETO	PROJETO	PROJETO	PROJETO	PROJETO	PROJETO
1									
2									
3									
4									
5									
6									
7									
8									
9									
10									
11									
12									
13									
14									
15									
16									
17									
18									
19									
20									
21									
22									
23									
24									
25									
26									
27									
28									
29									
30									
31									
32									
33									
34									
35									
36									
37									
38									
39									
40									
41									
42									
43									
44									
45									
46									
47									
48									
49									
50									
51									
52									
53									
54									
55									
56									
57									
58									
59									
60									
61									
62									
63									
64									
65									
66									
67									
68									
69									
70									
71									
72									
73									
74									
75									
76									
77									
78									
79									
80									
81									
82									
83									
84									
85									
86									
87									
88									
89									
90									
91									
92									
93									
94									
95									
96									
97									
98									
99									
100									

GOVERNO FEDERAL  
**BRASIL**  
 Ministério do Esporte  
 PAIS RICO E PAIS SEM FOMEZA

PROJETO: ESTRUTURA DE CONCRETO - PROJETO EXECUTIVO  
 GINÁSIO CIE-S40-45 - ARMADURA DOS ALÇOCOS

CLIENTE: CIE-28/11/13 INDICADA CIE-S40-45-ESC-EX-4004-R00L.DWG

PROJETO: CIE - CENTRO DE INICIAÇÃO AO ESPORTE

PROJETO: CIE-28/11/13 INDICADA CIE-S40-45-ESC-EX-4004-R00L.DWG