

**TORIBIO COM. DE MÁQUINAS PARA ESCRITÓRIO LTDA**

RUA WALTER ADAS, 197 - JARDIM CAPUANO - BIRIGUI - SP



CNPJ. 49.580.707/0001-03 INSC.214.013.421.110

FONES. (18) 3642-8840 / (18) 99814-9007




Birigui, 28 de Janeiro de 2021

ORÇAMENTO

Cliente	Prefeitura Municipal de Curionópolis		
Telefone	(94) 3348 - 1125 (94) 98251 - 1655	CNPJ	
Email	claudiomateusmacedo@gmail.com	CEP	68.523-000
Endereço	Av. Minas Gerais, 190	Cidade	Curionópolis - PA

Qtd	Descrição do Produto	Unit.	Total
04	Cadeira Presidente NewNet 16001 AC - Synchron - Braços SL – Cavaletti https://mundialcadeiras.com.br/poltrona-16001ac-base-polaina-cavaletti - Espuma injetada - Base giratória com capa protetora - Polaina - Base à gás com sistema Synchron com 02 alavancas de regulagem - Regulagem de inclinação e altura do assento - Braços SL com regulagem de altura 	1.435,00	5.740,00
02	Cadeira Presidente NewNet 16001 AC - Synchron - Braços SL – Cavaletti https://mundialcadeiras.com.br/newnet-16001ac-sl - Espuma injetada - Base giratória Cromada - Base à gás com sistema Synchron com 02 alavancas de regulagem - Regulagem de inclinação e altura do assento - Braços SL com regulagem de altura 	1.775,00	3.550,00

Claudio

04	<p>Cadeira Aproximação NewNet 16006 S – Cavaletti</p> <p>https://mundialcadeiras.com.br/cadeira-newnet-16006s</p> <ul style="list-style-type: none"> - Espuma injetada - Base S Cromada 	710,00	2.840,00
04	<p>Cadeira Aproximação Flip 43106 SI – Cavaletti</p> <p>https://mundialcadeiras.com.br/cadeira-flip-executiva-aproximacao-43106-Si-cavaletti</p> <ul style="list-style-type: none"> - Encosto em Tela Flip - Assento Espuma Injetada 	670,00	2.680,00
01	<p>Longarina Espera - Modelo 8110 Stilo - 3 Lugares – Cavaletti</p> <ul style="list-style-type: none"> - Espuma Injetada - Estrutura Preta 	1.275,00	1.275,00



Claudio

<p>01</p>	<p>Longarina Espera - Modelo 18010 - Slim - 3 Lugares – Cavaletti https://mundialcadeiras.com.br/longarina-slim-sem-braco-3-lugares-cavaletti</p> <ul style="list-style-type: none"> - Sem Braços - Espuma Injetada - Estrutura Cromada 	<p>1.919,00</p>	<p>1.919,00</p> 
<p>02</p>	<p>Longarina Espera - Modelo 18010 - Slim - 3 Lugares – Cavaletti https://mundialcadeiras.com.br/longarina-diretor-slim</p> <ul style="list-style-type: none"> - Com Braços Z - Espuma Injetada - Estrutura Cromada 	<p>2.245,00</p>	<p>4.490,00</p>
<p>10</p>	<p>Cadeira Executiva NewNet 16003 SRE - Braços SL – Cavaletti https://mundialcadeiras.com.br/cadeira-newnet-16003-cavaletti-base-polaina</p> <ul style="list-style-type: none"> - Espuma injetada - Base giratória Polâina - Base à gás com sistema SRE com 02 alavancas de regulagem - Regulagem de inclinação e altura do assento e encosto - Braços SL com regulagem de altura 	<p>925,00</p>	<p>9.250,00</p>

Claudio



TORIBIO COM. DE MÁQUINAS PARA ESCRITÓRIO LTDA

RUA WALTER ADAS, 197 - JARDIM CAPUANO - BIRIGUI - SP

CNPJ. 49.580.707/0001-03 INSC.214.013.421.110

FONES. (18) 3642-8840 / (18) 99814-9007

Total R\$ 31.744,00

Frete: R\$ 2.500,00

Total R\$ 34.244,00

Validade do Orçamento: 10 Dias

Prazo de Entrega: 30 dias

Condições de pagamento : À vista

Garantia : Garantia determinada pelo fabricante



Atenciosamente,

Mundial Cadeiras

Evandro Cervantes

(18) 99718-5481

contato@mundialcadeiras.com.br

www.mundialcadeiras.com.br

Cláudio



Newoffice

SOLUÇÕES EMPRESARIAIS

AV VP8. LT 2. QD 5. FOLHA 31 - NOVA MARABÁ - MARABÁ-PA

ORÇAMENTO: 0011128 / Data: 27/01/2021 / Hora: 16:31:28
Vendedor: JOHNATAN



Cliente.....: 88888-SELMA DANTAS

Fantasia:

Endereço...:

Bairro.....:

Cidade.....: MARABA / PA

Telefone:

CNPJ/CPF:

I.E./R.G.:

Produto	Descrição	Código	Qtde.	Vlr. Unit.	Vlr. Total
000068	POLT CAV 16001 AC PRES SYN BR SL AR NY TL PT SP PT	PG1610210.161	4,00	1.635,00	6.540,00
000480	POLT CAV 16001AC SYN ES CR BR SL AR NY TL PT SP PT	PG1610254.161	2,00	1.683,00	3.366,00
000070	POLT CAV 16006S C/BR CR TL PT SP PT	PF1600601.161	4,00	788,00	3.152,00
000069	POLT CAV FIXA 43106SI EST CR TL PT VNL PT 132	PF4310613.132	4,00	829,00	3.316,00
000045	CONJ CAD AUD EXEC CAV 8110 3L S/BR INJ VNL PT	PA0811005.132	1,00	1.426,00	1.426,00
001052	CONJ AUDIT CAV 3LUG 18010 S/BR EP BR VNL PTO	CS1801003.132	1,00	1.906,00	1.906,00
000735	CONJ AUDIT CAV 3LUG 18010 EP BR Z INTERC VNL PTO	CS1801023.132	2,00	2.155,00	4.310,00
000069	CAD CAV 16003 SRE BR SL ARA NY ROD PU TL PT SP PT	CG1600313.161	10,00	1.061,00	10.610,00

Valor Bruto: **34.626,00**
Desconto: 3.462,00
Valor Total: **31.164,00**

Cond. Pagto: A VISTA

Entrada:

0,00

Observação:

88888-SELMA DANTAS

Claudio



CAVALETTI S/A Cadeiras Profissionais
 Rua Dr. Hiram Sampaio, 550 - Distrito Industrial - Erechim - RS
 Fone/Fax: (54) 3520-4100 E-mail: cavaletti@cavaletti.com.br
 CNPJ: 88.709.621/0001-90 Insc. Est.: 039/0017663
 www.cavaletti.com.br



SISTEMA DE GESTÃO DA QUALIDADE CERTIFICADO ISO 9001:2008



SISTEMA DE GESTÃO AMBIENTAL CERTIFICADO ISO 14001:2004



SISTEMA DE GESTÃO DA SEGURANÇA E SAÚDE OCUPACIONAL CERTIFICADO OHSAS 18001:2007



Especificação Técnica

Liha NewNet

Poltrona Presidente 16001
AC Estrutura Preta
Syncron Braço SL Aranha
Nylon Space

Assento:

Compensado multilaminado 14mm de espessura. Espuma injetada anatomicamente com 60mm de espessura média e densidade de 45 a 50 Kg/m³;
 Caretagem do assento injetada em Polipropileno Copolímero;
 Revestimento em tecido Poliéster Space.

Encosto:

Estrutura de sustentação em tubo de aço industrial redondo com 22,22mm de diâmetro (7/8") e parede de 2,25mm;
 Revestimento em Tela 100% Poliéster com acabamento em resina acrílica LAL, espessura de 0,85mm e 200g/m² de gramatura;

Apoio de Cabeça:

Estrutura em barra redonda de aço SAE 1213 trefilado e curvado a frio, 10mm;
 Espuma expandida/laminada com 20mm de espessura média e densidade 33Kg/m³;
 Espuma expandida/laminada com 10mm de espessura média e densidade 28Kg/m³;

Braços:

Apoia braços SL, em Polipropileno Copolímero injetado, com alma de aço SAE 1020 pintada, regulagem de altura com botão, totalizando 7 posições e 85mm de curso. Chapa para fixação no assento com 2 furos oblongos, permitindo ajuste horizontal por parafusos.

Base:

Base giratória desmontável com aranha de 5 hastes em Nylon injetado, apoiada sobre 5 rodízios de duplo giro e duplo rolamento com 50 mm de diâmetro em nylon com capa, semiesfera plástica injetada junto a estrutura, que facilita o giro, banda de rolagem em poliuretano para uso em pisos duros ou vinílicos;
 Coluna central desmontável fixada por encaixe cônico, rolamento axial de giro, esferas e aruelas de aço temperado de alta resistência, sistema de regulagem da altura da cadeira com mola a gás, regulagem feita por alavanca;

Mecanismo:

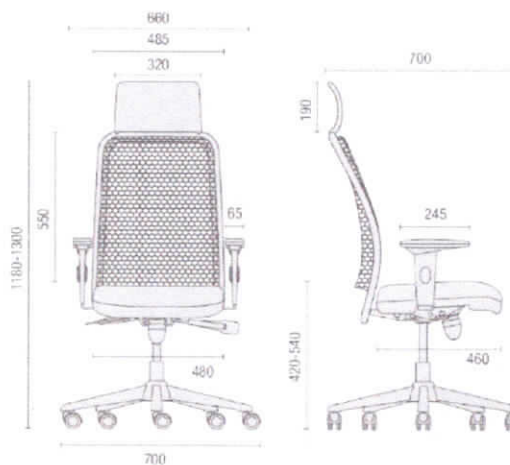
Mecanismo do tipo relax Syncron com 4 estágios de regulagem e travamento da posição desejada, ou relax livre. Possui ajuste de tensão da mola por manípulo frontal.

Acabamento:

Acabamento em pintura a pó do tipo híbrida com camada de 60 microns e cura em estufa à 200° C, na cor preto liso semi-brilho W-Eco, com superfícies metálicas preparadas previamente através de tratamento com fosfato de zinco, propiciando maior aderência e acabamento da pintura.



Dimensões



Claudio



CAVALETTI S/A Cadeiras Profissionais
 Rua Dr. Hiram Sampaio 550 - Distrito Industrial - Erechim - RS
 Fone/Fax: (54) 3520-4100 E-mail: cavaletti@cavaletti.com.br
 CNPJ: 88.709.621/0001-90 Insc. Est.: 039/0017663
 www.cavaletti.com.br



Especificação Técnica

Liha NewNet

Poltrona Presidente 16001
AC Estrutura Cromada
Syncron Braço SL Aranha
Nylon Space

Assento:

Compensado multilaminado 14mm de espessura. Espuma injetada anatomicamente com 60mm de espessura média e densidade de 45 a 50 Kg/m³;
 Carenagem do assento injetada em Polipropileno Copolímero;
 Revestimento em tecido Poliéster Space.

Encosto:

Estrutura de sustentação em tubo de aço industrial redondo com 22,22mm de diâmetro (7/8") e parede de 2,25mm;
 Revestimento em Tela 100% Poliéster com acabamento em resina acrílica LAL, espessura de 0,85mm e 200g/m² de gramatura;

Apoio de Cabeça:

Estrutura em barra redonda de aço SAE 1213 trefilado e curvado a frio, 10mm;
 Espuma expandida/laminada com 20mm de espessura média e densidade 33Kg/m³;
 Espuma expandida/laminada com 10mm de espessura média e densidade 28Kg/m³;

Braços:

Apoia braços SL, em Polipropileno Copolímero injetado, com alma de aço SAE 1020 pintada, regulagem de altura com botão, totalizando 7 posições e 85mm de curso. Chapa para fixação no assento com 2 furos oblongos, permitindo ajuste horizontal por parafusos.

Base:

Base giratória desmontável com aranha de 5 hastes em Nylon injetado, apoiada sobre 5 rodízios de duplo giro e duplo rolamento com 50 mm de diâmetro em nylon com capa, semiesfera plástica injetada junto a estrutura, que facilita o giro, banda de rolagem em poliuretano para uso em pisos duros ou vinílicos;
 Coluna central desmontável fixada por encaixe cônico, rolamento axial de giro, esferas e aruelas de aço temperado de alta resistência, sistema de regulagem da altura da cadeira com mola a gás, regulagem feita por alavanca;

Mecanismo:

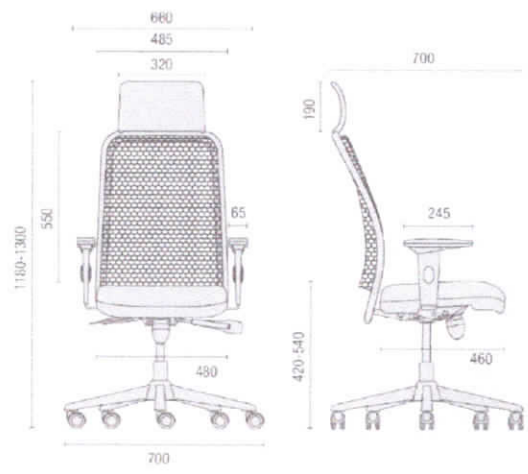
Mecanismo do tipo relax Syncron com 4 estágios de regulagem e travamento da posição desejada, ou relax livre. Possui ajuste de tensão da mola por manípulo frontal.

Acabamento:

Acabamento em banho de cromo com base niquelada sobre aço polido tratado quimicamente, com espessura de camada que atende a requisitos de resistência e durabilidade.



Dimensões



Claudio

Especificação Técnica

Família: Operativas

Linha: Cavaletti Flip



Modelo: Poltrona Executiva Aproximação 43106 SI CR

Assento:

- Compensado multilaminado com 14 mm de espessura;
- Espuma injetada anatomicamente com 50 mm de espessura média e densidade de 50 Kg/m³;
- Carenagem do assento injetada em Polipropileno Copolímero ;
- Revestimento em tecido Poliéster.

Encosto:

- Estrutura de sustentação externa injetada em poliamida com reforço de fibra de vidro na cor preta.
- Estrutura de sustentação interna injetada em polipropileno copolímero na cor preta.
- Revestimento do encosto em tela 100% poliéster.
- Suporte de fixação do encosto fabricado em chapa de aço carbono com 4,76 mm de espessura.

Braços:

- Apoia braços integrado à estrutura de Aço SAE 1010/1020 tratada quimicamente, com acabamento em Polipropileno Copolímero injetado.

Estrutura:

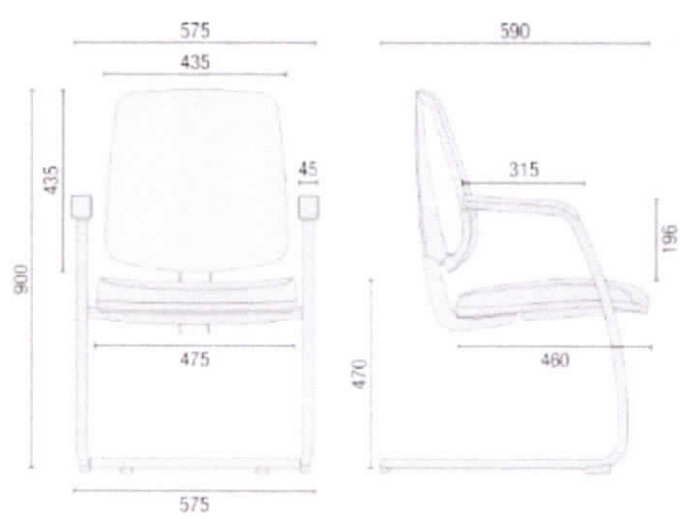
- Estrutura de sustentação em formato Z com braços integrados confeccionada em tubo de aço industrial redondo SAE 1020 com 22,22mm de diâmetro (7/8"), parede 1,90mm;
- Travessa de apoio em tubo de aço industrial redondo SAE 1020 com 22,22mm de diâmetro (7/8"), parede 1,90mm;
- Sapatas e ponteiros injetadas em Polipropileno Copolímero de alta resistência;

Acabamento:

- Componentes metálicos internos e parafusos de fixação preparados através de processo de zincagem.
- Acabamento em banho de cromo com base niquelada sobre aço polido tratado quimicamente.



Dimensões



© Copyright 2018 Cavaletti S/A - Todos os direitos reservados. Para garantir um produto sempre melhor, reservamo-nos o direito de alterar os produtos ou medidas aqui apresentadas sem aviso prévio. Medidas extremas obtidas sem o uso de gabaritos de carga. Imagens meramente ilustrativas. A empresa possui Processo de Soldagem certificado segundo norma ASME IX, gerenciamento de resíduos sólidos e tratamento de efluentes. ISO

CAVALETTI S/A Cadeiras Profissionais
 Rua Dr Hiram Sampaio, 550 - Distrito Industrial - Erechim - RS
 Fone/Fax: (54) 3520-4100 E-mail: atendimento@cavaletti.com.br
 CNPJ: 88.709.621/0001-90 Insc. Est.: 039/0017663
 www.cavaletti.com.br



Claudio



CAVALETTI S/A Cadeiras Profissionais
 Rua Dr. Hiram Sampaio, 550 - Distrito Industrial - Erechim - RS
 Fone/Fax: (54) 3520-4100 E-mail: cavaletti@cavaletti.com.br
 CNPJ: 88.709.621/0001-90 Insc. Est.: 039/0017663
 www.cavaletti.com.br



Especificação Técnica

Linha Slim

Longarina 18010 3L Sem Braço

Assento:

Compensado multilaminado 14mm de espessura.
 Espuma expandida/laminada de Alta Performance (AP) com 40 mm de espessura média de 33 a 37 kg/m³;
 Revestimento em Vinil

Encosto:

Compensado multilaminado 14mm de espessura.
 Espuma expandida/laminada de Alta Performance (AP) com 40 mm de espessura média de 33 a 37 kg/m³;
 Revestimento em Vinil

Estrutura:

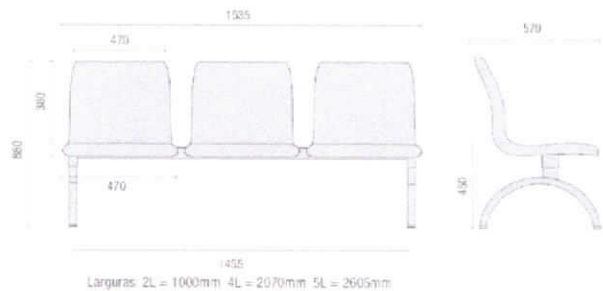
Travessa da longarina confeccionada em tubo de aço industrial quadrado SAE 1020 com 50x50 mm, parede 1,50mm;
 Pés confeccionados em tubo de aço industrial redondo SAE 1020 com 31,75 mm de diâmetro (1.1/4"), parede de 1.90 mm;
 Encaixe dos pés na travessa confeccionado em tubo de aço industrial retangular SAE 1020 com 30x70, parede 1,20mm;
 Sapatas e ponterias injetadas em Polipropileno Copolímero de alta resistência;

Acabamento:

Acabamento em pintura a pó do tipo híbrida com camada de 60 microns e cura em estufa à 200° C, na cor preto liso semi-brilho W-Eco, com superfícies metálicas preparadas previamente através de tratamento com fosfato de zinco, propiciando maior aderência e acabamento da pintura.



Dimensões



Claudio



CAVALETTI S/A Cadeiras Profissionais
 Rua Dr. Hiram Sampaio, 550 - Distrito Industrial - Erechim - RS
 Fone/Fax: (54) 3520-4100 E-mail: cavaletti@cavaletti.com.br
 CNPJ: 88.709.621/0001-90 Insc. Est.: 039/0017663
 www.cavaletti.com.br



Especificação Técnica

Liha Slim

Longarina
18010 3L Braço Z

Assento:

Compensado multilaminado 14mm de espessura.
 Espuma expandida/laminada de Alta Performance (AP) com 40 mm de espessura média de 33 a 37 kg/m³;
 Revestimento em Vinil

Encosto:

Compensado multilaminado 14mm de espessura.
 Espuma expandida/laminada de Alta Performance (AP) com 40 mm de espessura média de 33 a 37 kg/m³;
 Revestimento em Vinil

Braços:

Apoia braços Z confeccionado em Aço SAE 1020 tratada quimicamente, com acabamento superior em Polipropileno Copolímero Injetado;
 Estrutura de sustentação em tubo de aço industrial redondo SAE 1020 com 22,22mm de diâmetro (7/8"), parede 1,90mm;

Estrutura:

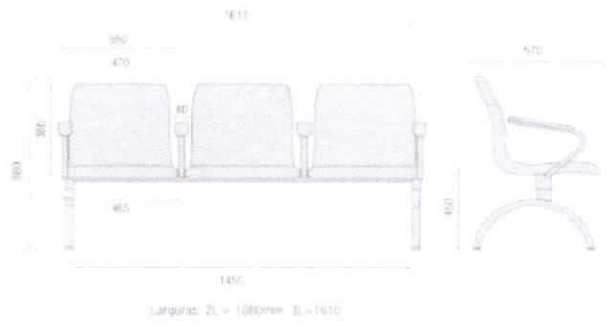
Travessa da longarina confeccionada em tubo de aço industrial quadrado SAE 1020 com 50x50 mm, parede 1,50mm;
 Pés confeccionados em tubo de aço industrial redondo SAE 1020 com 31,75 mm de diâmetro (1.1/4"), parede de 1.90 mm;
 Encaixe dos pés na travessa confeccionado em tubo de aço industrial retangular SAE 1020 com 30x70, parede 1,20mm;
 Sapatas e ponterias injetadas em Polipropileno Copolímero de alta resistência;

Acabamento:

Acabamento em pintura a pó do tipo híbrida com camada de 60 microns e cura em estufa à 200° C, na cor preto liso semi-brilho W-Eco, com superfícies metálicas preparadas previamente através de tratamento com fosfato de zinco, propiciando maior aderência e acabamento da pintura.



Dimensões



Cláudio



CAVALETTI S/A Cadeiras Profissionais
Rua Dr. Niram Sampaio, 550 - Distrito Industrial - Erechim - RS
Fone/Fax: (54) 3520-4100 E-mail: cavaletti@cavaletti.com.br
CNPJ: 68.709.621/0001-90 Insc. Est.: 039/0017663
www.cavaletti.com.br



SISTEMA DE GESTÃO DE QUALIDADE CERTIFICADO ISO 9001:2005
SISTEMA DE GESTÃO AMBIENTAL CERTIFICADO ISO 14001:2005
SISTEMA DE GESTÃO DE SEGURANÇA E SAÚDE OCUPACIONAL CERTIFICADO ISO 45001:2018



Especificação Técnica

Linha NewNet

CG1600313

Poltrona Executiva Giratória
16003 SRE SL Nylon 50

Assento:

- Compensado multilaminado 13 mm de espessura;
- Espuma injetada anatomicamente com 50 mm de espessura média e densidade de 45 a 50 Kg/m³;
- Carenagem do assento injetada em Polipropileno Copolímero ;
- Revestimento em tecido Poliéster Space.

Encosto:

- Estrutura de sustentação em tubo de aço industrial redondo com 22,22mm de diâmetro (7/8") e parede de 2,25mm;
- Revestimento em Tela 100% Poliéster com acabamento em resina acrílica LAL, espessura de 0,85mm e 200g/m² de gramatura;
- Suporte do encosto em chapa de aço industrial com espessura de 3mm;

Braços:

- Apoio braços SL, em Polipropileno Copolímero injetado, com alma de aço SAE 1020 pintada, regulagem de altura com botão, totalizando 7 posições e 85 mm de curso. Chapa para fixação no assento com 2 furos oblongos, permitindo ajuste horizontal por parafusos.

Base:

- Base giratória desmontável com aranha de 5 hastes em Nylon injetado, apoiada sobre 5 rolizios de duplo giro e duplo rolamento com 50 mm de diâmetro em nylon com capa, semiesfera plástica injetada junto a estrutura, que facilita o giro, banda de rolagem em poliuretano para uso em pisos duros ou vinílicos;
- Coluna central desmontável fixada por encaixe cônico, rolamento axial de giro, esferas e aruelas de aço temperado de alta resistência, sistema de regulagem da altura da cadeira com mola a gás, regulagem feita por alavanca;

Mecanismo:

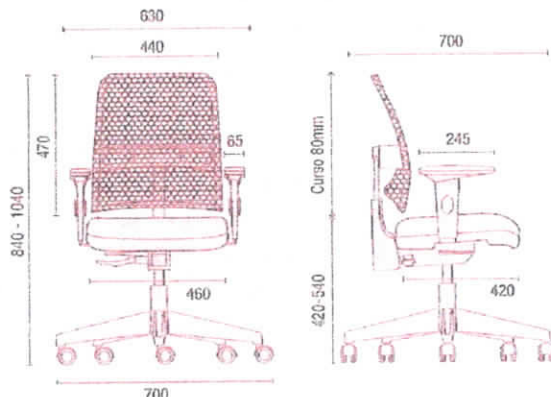
- Mecanismo com sistema reclinador do encosto (SRE), de estrutura monobloco, soldado por processo MIG em célula robotizada, com assento fixo tendo 3° de inclinação. Suporte do encosto com regulagem de altura automática através de catraca com 12 posições, totalizando 80 mm de curso, recoberto por capa injetada em polipropileno copolímero. Inclinação do encosto com 28° de curso semi-circular acionado por alavanca, obtendo-se infinitas posições, com molas para o retorno automático do encosto, e ajuste automático na frenagem do reclinador.

Acabamento:

- Componentes metálicos internos do mecanismo preparados através de processo de zincagem.
- Acabamento em pintura a pó do tipo híbrida com camada de 60 microns e cura em estufa à 200 °C, na cor preto liso semi-brilho W-Eco, com superfícies metálicas preparadas previamente através de tratamento com fosfato de zinco, propiciando maior aderência e acabamento da pintura.



Dimensões



Claudio

INTERCOMM

SOLUÇÕES EM TECNOLOGIA

INTERCOMM SOLUÇÕES EM TECNOLOGIA LTDA

VP.07 FOLHA 21 QUADRA 10 LOTE 17 - NOVA MARABÁ

CNPJ: 21.044.523/0001-00 INSC. ESTADUAL: 15.462.305-9

FONE: (094) 3322-3716 / (094) 9 8122-8853 / (094) 9 9223-3828

EMAIL: atendimento5@solucoesintercomm.com.br

Contato: **EMIVALDO JÚNIOR**



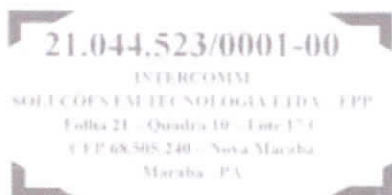
ORÇAMENTO

DATA DO ORÇAMENTO	SOLICITANTE	CONDIÇÕES DE PAGAMENTO
28/01/2021	SRA. SANDRA DANTAS	AVISTA

DESCRIÇÃO	UN	PREÇO UNITARIO	TOTAL
Cadeira Cavaletti Presidente 16001 Est. Preta TL Preta Tecido Preto	04	R\$ 1.701,00	R\$ 6.804,00
Cadeira Cavaletti Presidente 16001 Est. Cromada TL Preta Tecido Preto	02	R\$ 1.750,00	R\$ 3.500,00
Cadeira Fixa Cavaletti 16006 S Cromada	04	R\$ 799,00	R\$ 3.196,00
Cadeira Fixa Cavaletti 43106 SI Cromada	04	R\$ 850,00	R\$ 3.400,00
Longarina Cavaletti 03 Lugares 8110 em Vinil Preto	01	R\$ 1.475,00	R\$ 1.475,00
Longarina Cavaletti 03 Lugares 18010 sem braço em Vinil Preto	01	1.997,00	R\$ 1.997,00
Longarina Cavaletti 03 Lugares 18010 Com braço Z em Vinil Preto	02	R\$ 2.179,00	R\$ 4.358,00
Cadeira Giratoria Executiva Cavaletti 16003 Tela Preta	10	R\$ 1.100,00	R\$ 11.000,00
V. TOTAL			R\$ 35.730,00

DADOS BANCÁRIOS			
BRADESCO AG: 0546 C/C: 43421-3 INTERCOMM SOLUCOES EM TECNOLOGIA	BRADESCO AG: 0565 C/C: 90390-6 INTERCOMM SOLUCOES EM TECNOLOGIA	CAIXA ECONOMICA AG: 3591 C/C: 897-1 OP:03 INTERCOMM SOLUCOES EM TECNOLOGIA	BANCO DA AMAZONIA AG: 185 C/C: 070427-6 INTERCOMM SOLUCOES EM TECNOLOGIA

OBS: Entrega imediata se tiver no estoque ou em até 30 dias úteis. Orçamento válido por 15 dias. Imagens meramente ilustrativas.



Emivaldo Junior

Cláudio

Emivaldo Junior - vendas
atendimento5@solucoesintercomm.com.br
www.intercomm-solucoes.com.br
94 3322-3716 | 98122-8853
99223-3828