

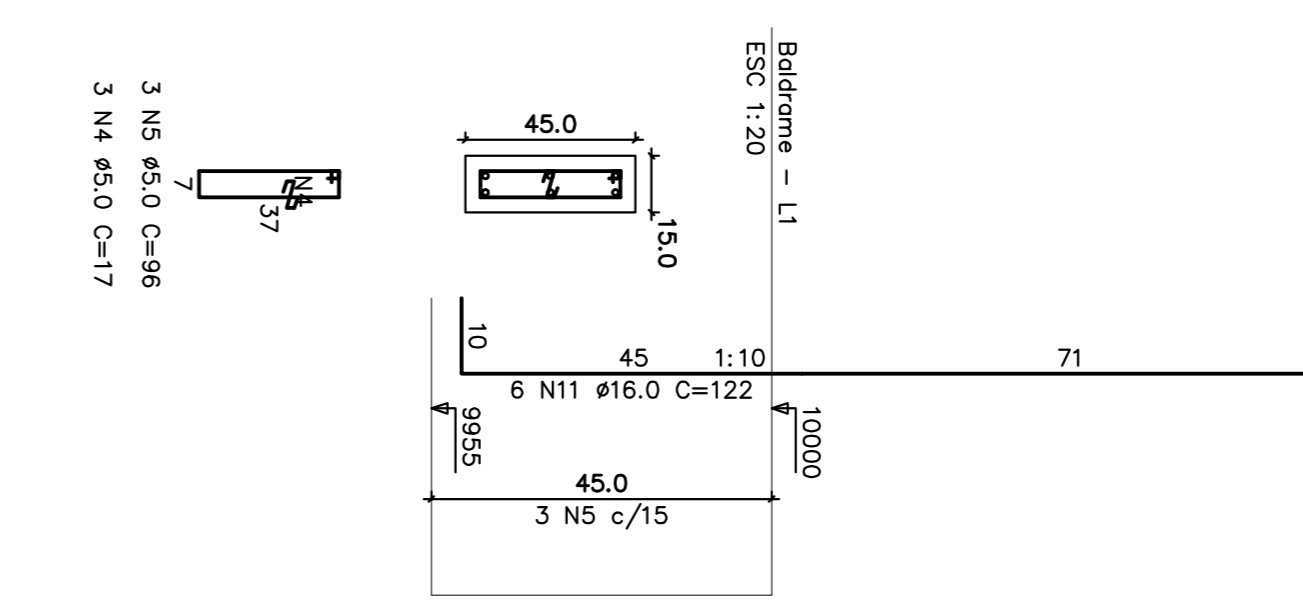
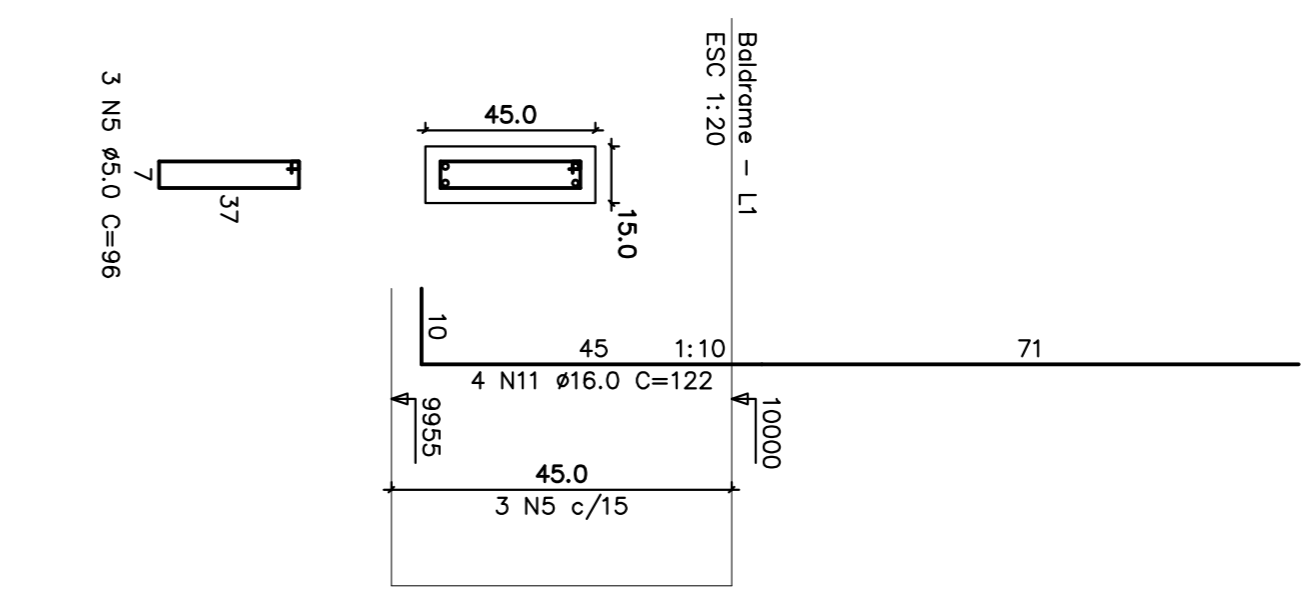
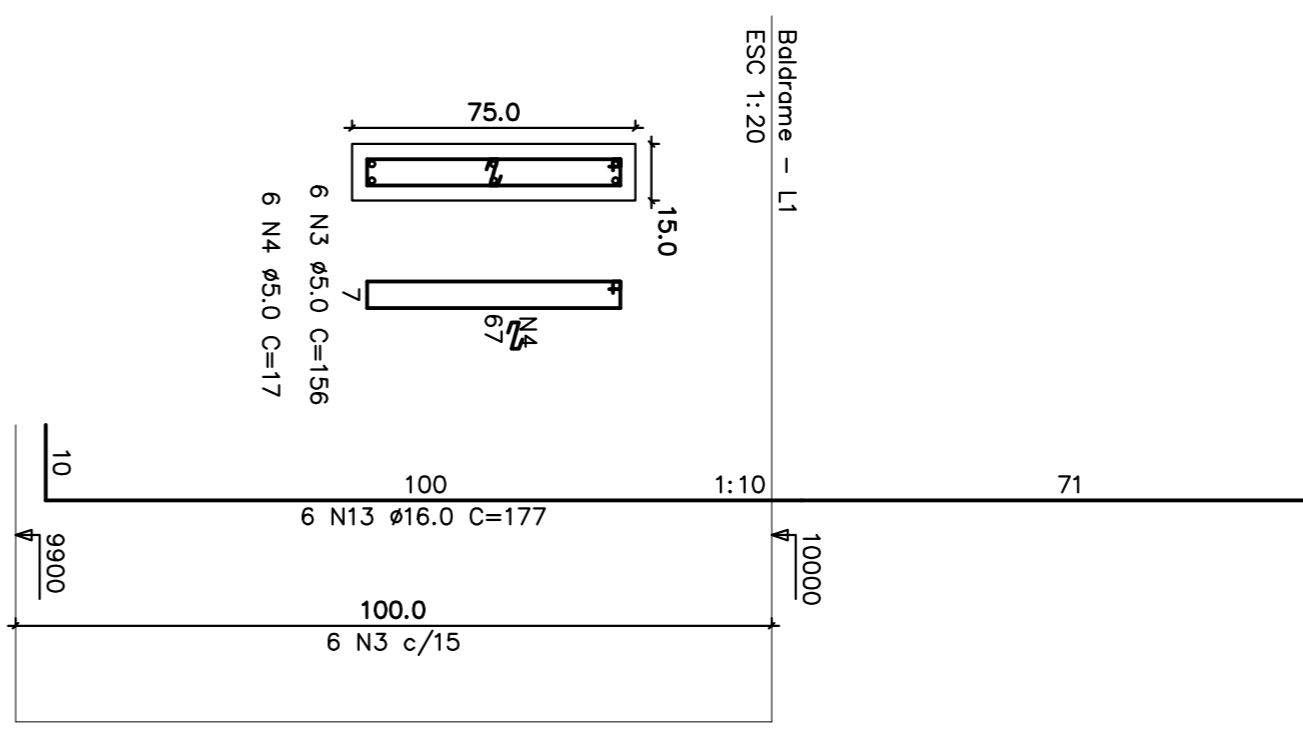
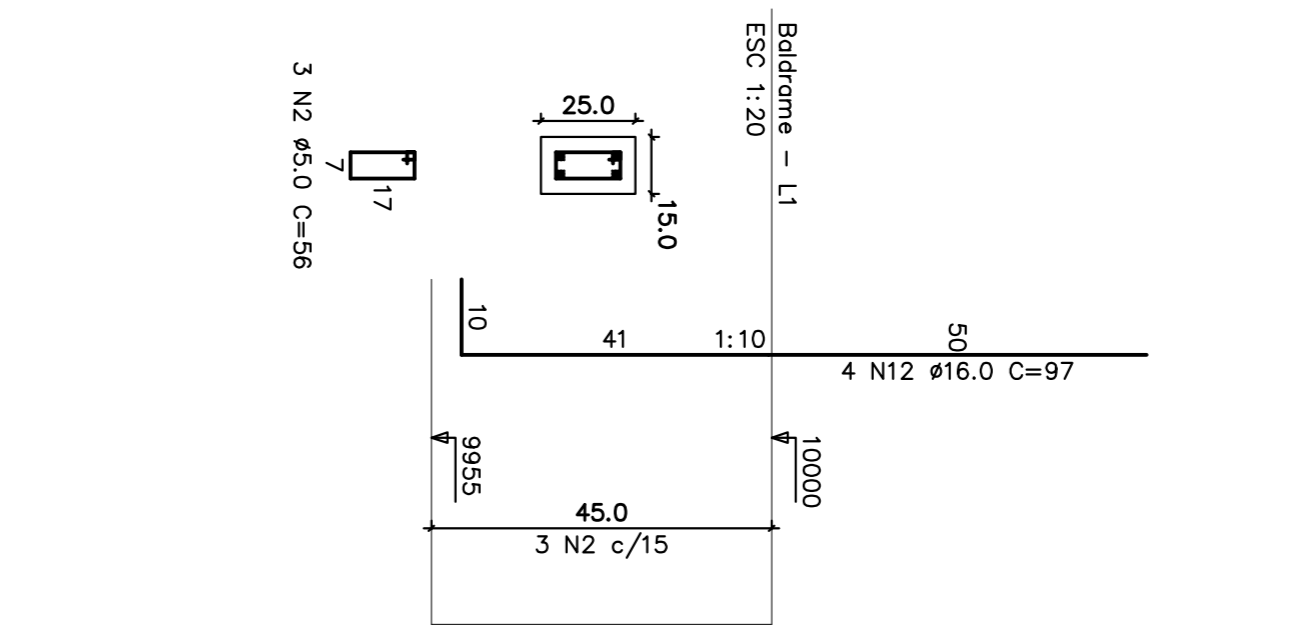
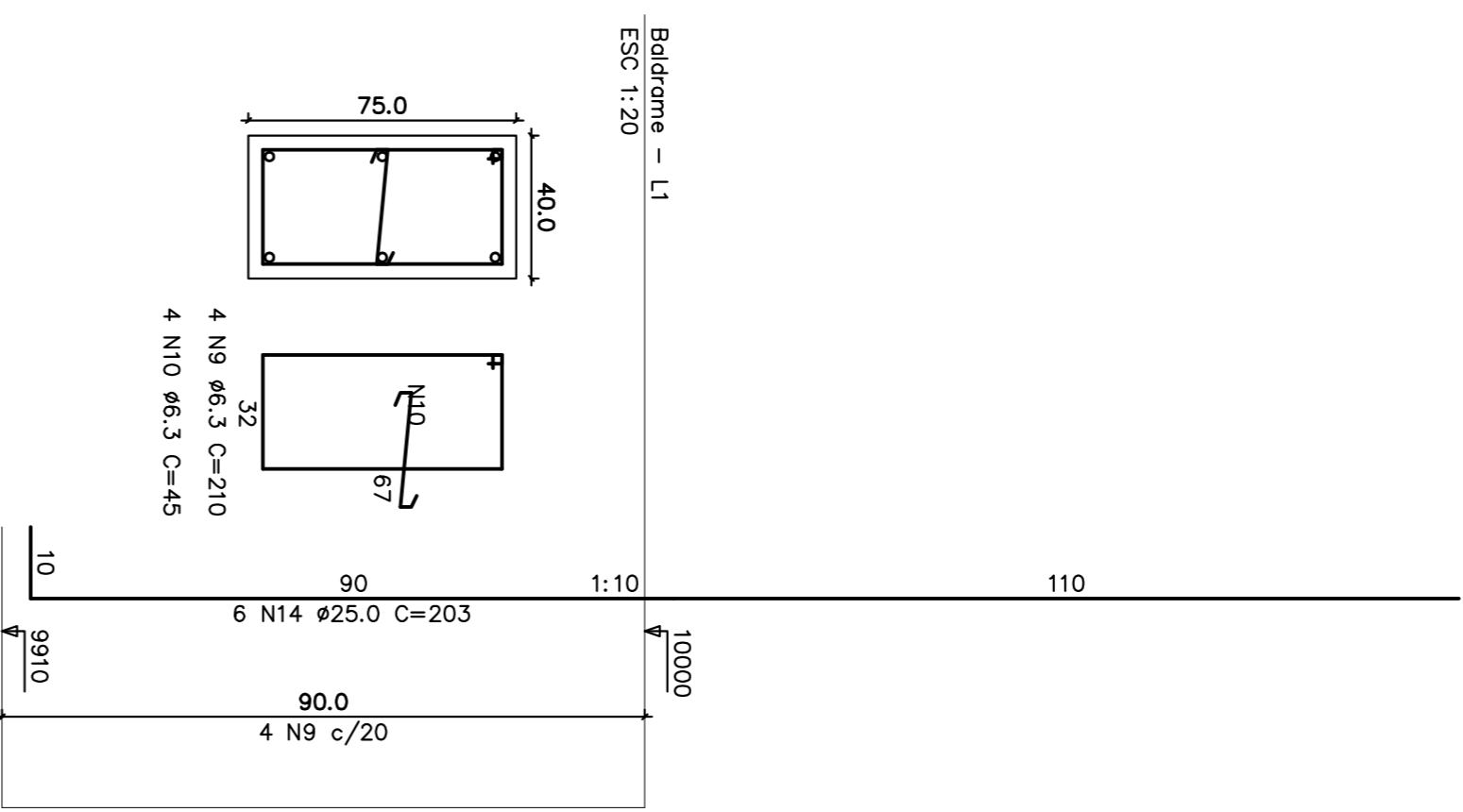
P1=P2=P3=P4=P5=P6=P7=P8=P49=P51=P52=P53
=P54=P55=P56=P59

P11=P12=P13=P14=P15=P16

P21=P22=B33=B48

P23=P24=P25=P26=P27=P28=P29=P30=P31=P32
=P35=P39=P41

P34=P36=P40=P43=P45



RELACION DO AÇO

ACO	N	DIAM	Q	UNIT	C.TOTAL
80	1	5.0	21	76	1596
16P1	2	5.0	1	76	104
4P21	3	5.0	1	76	104
2P27	4	5.0	24	156	3744
2P46	5	5.0	17	106	1802
	6	5.0	3	106	318
	7	5.0	8	116	928
	8	5.0	12	116	1392
	9	6.3	64	45	2880
	10	6.3	64	45	2880
	11	16.0	190	122	23180
	12	16.0	24	177	4248
	13	16.0	24	177	4248
	14	25.0	96	203	19488

RESUMO DO AÇO

ACO	DIAM	C.TOTAL	PESO+10%
CAS0	6.3	163.5	44.1
CAS0	16.0	194.6	52.4
CAS0	25.0	149.2	25.3
PESO TOTAL			121.8
CAS0	1388.0		
CAB0	25.3		

Vol. concreto total = 5,89 m³
Área de forma total = 60,08 m²
fck = 30000 kgf/cm²

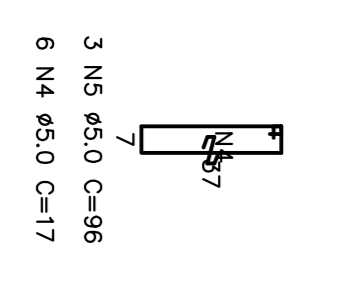
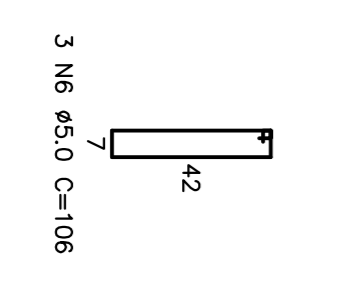
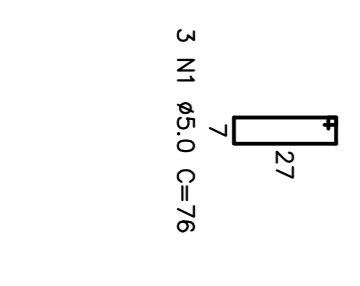
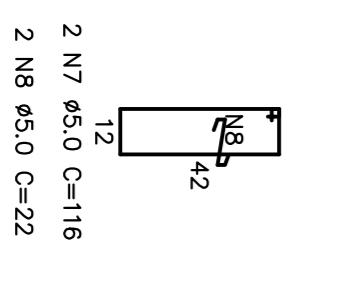
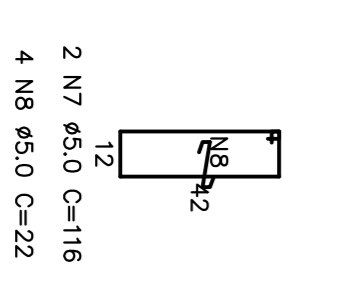
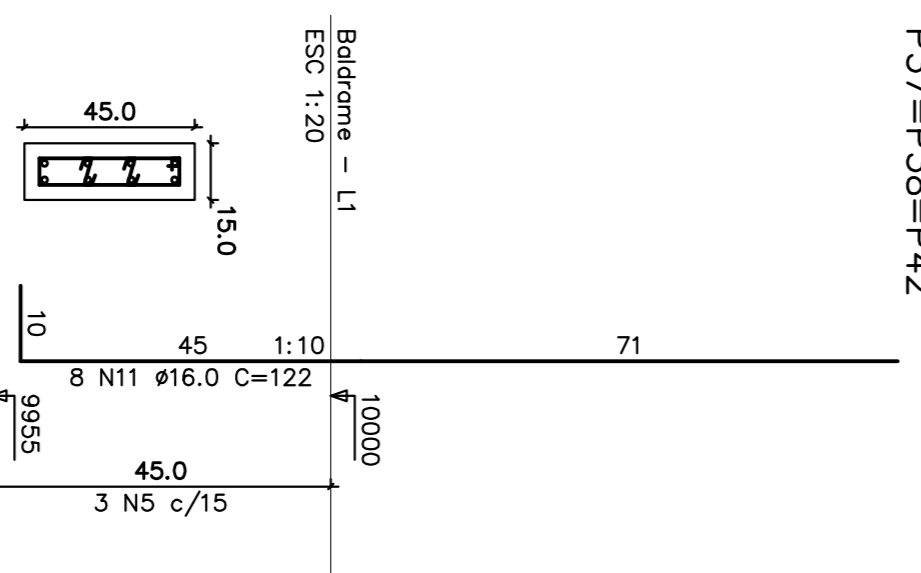
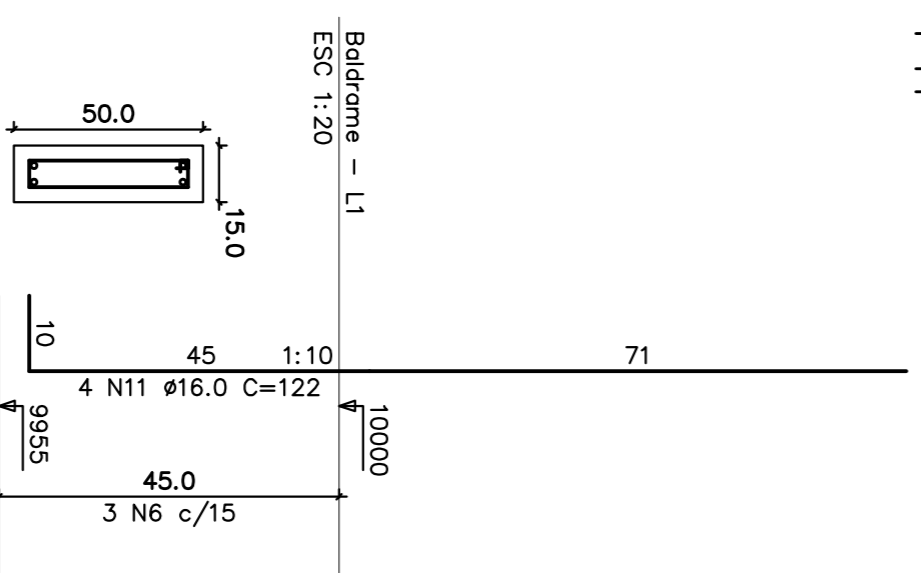
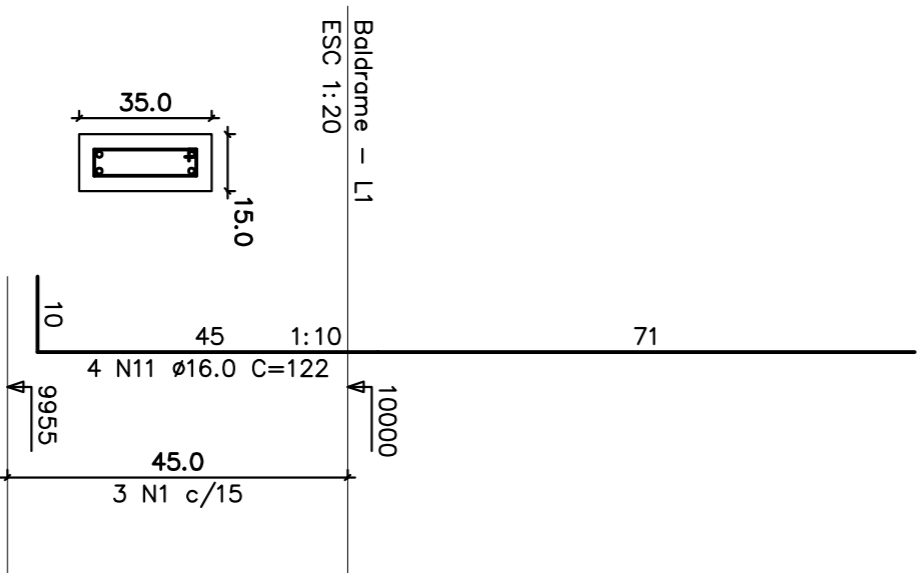
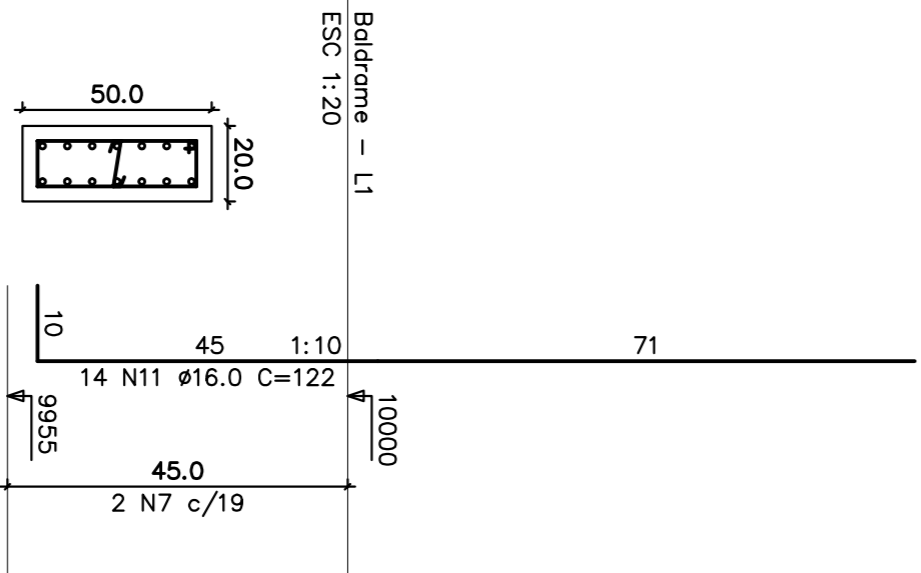
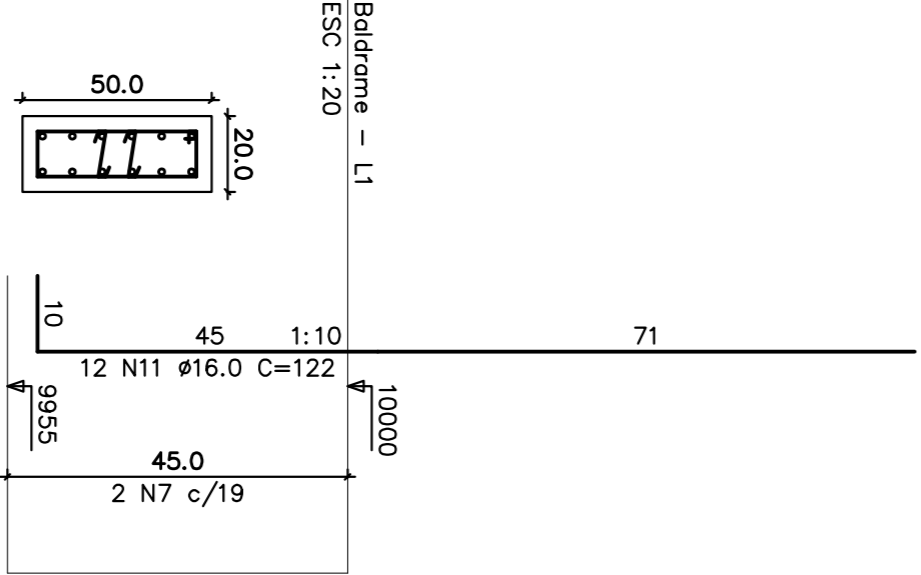
P46=P47

P57=P58

P9=P10=P17=P18=P19=P20=P50

P44

P37=P38=P42



Rev	DATA	RESP	DESIGNACAO	VALIDACAO PROJETISTA

PROJETO	ABRIL	PROJETO
28/11/13	PAULO	EMISSAO NPLA
		EXECUCAO
		COMANDO
		ALVARO
		VALIDACAO PROJETISTA

PROJETO	PROJETO
28/11/13	PAULO

PROJETO	PROJETO
28/11/13	PAULO