



PROPOSTA:

À

Prefeitura do Município de Castanhal.

Pregão nº.

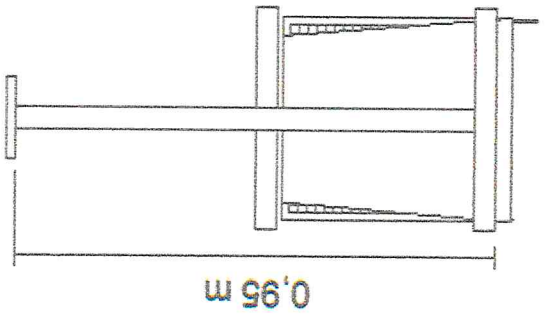
Processo nº.

Objeto: FORNECIMENTO DE CESTOS DE LIXO PARA O MUNICÍPIO DE CASTANHAL-PA.

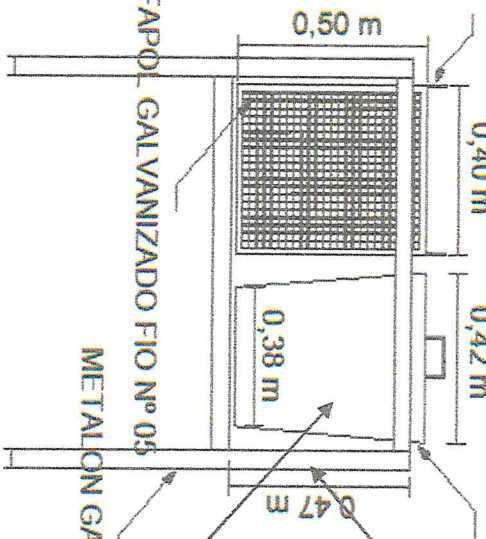
A empresa F. DA S. ROCHA COMÉRCIO E SERVIÇOS–ME, inscrita no CNPJ/MF, sob o nº 83.670.851/0001-79, Insc. Estadual nº 15.175.195-1, estabelecida a Rua/Av. Presidente Getúlio Vargas, ° 6423, Bairro Jaderlândia, nesta cidade de Castanhal-PA, Telefone (91) 3712 1046, vem pela presente apresentar a sua proposta de preços para fornecimento de Cestos de Lixo para o município, de acordo com as exigências do presente edital, conforme figuras abaixo:

1 – LISTA DOS PRODUTOS ACABADOS.

ITEM Nº 01 - CESTO QUADRADO DUPLO



ALÇA DE VERGALHÃO LISO 5/16" CHAPA GALVANIZADA Nº 20



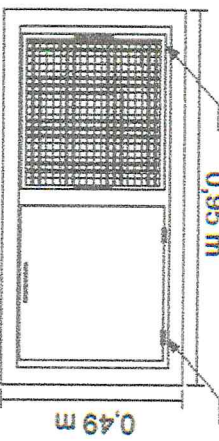
ESTRUTURAS EM COR VERDE MÍSTICO

TELA FAPOL GALVANIZADO FIO Nº 05

METALON GALVANIZADO 50x30

CESTOS EM COR VERDE ATIBAIA

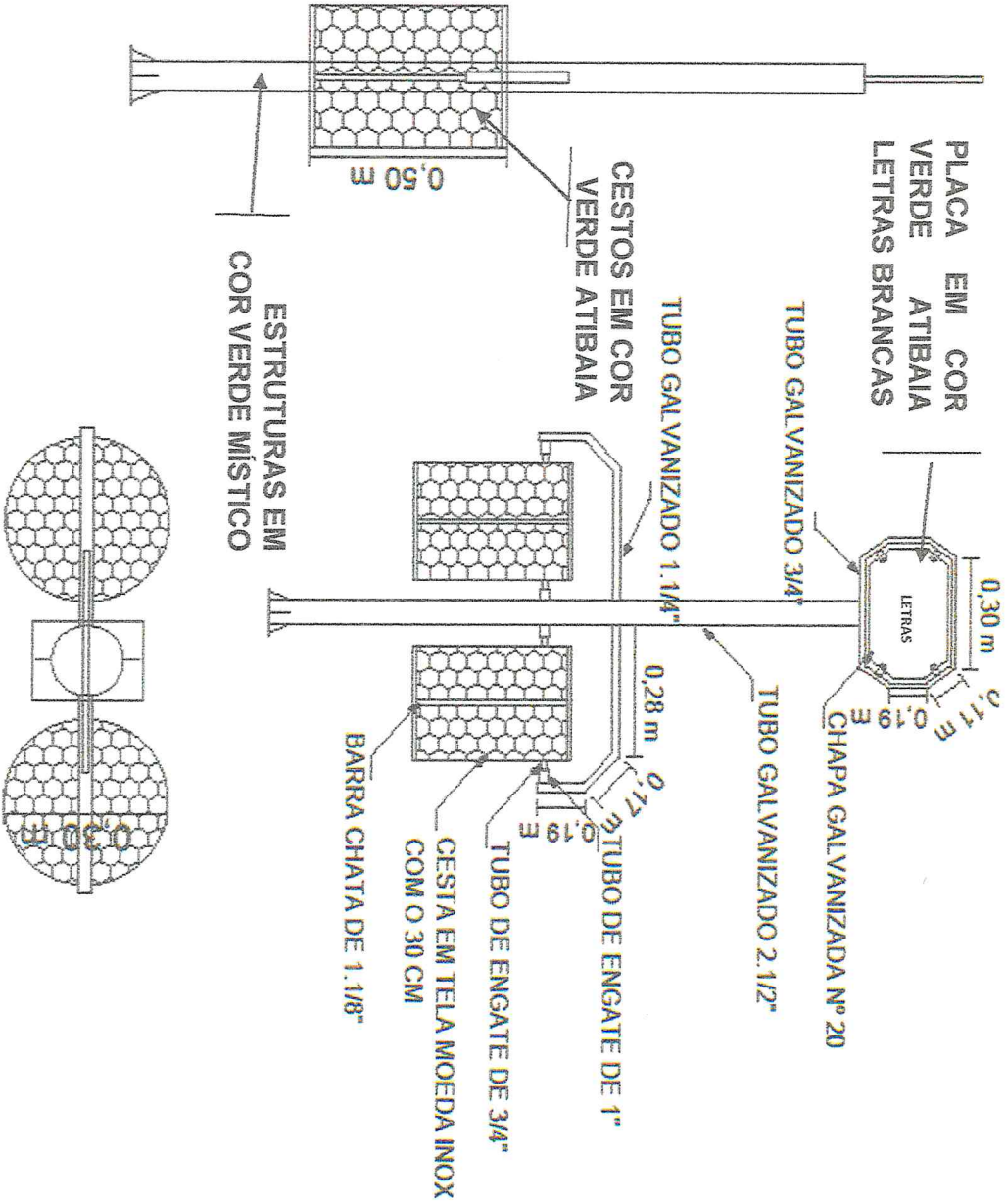
CANTONEIRA 3/4 POR 1/8" DOBRADIÇA DE 1/2"



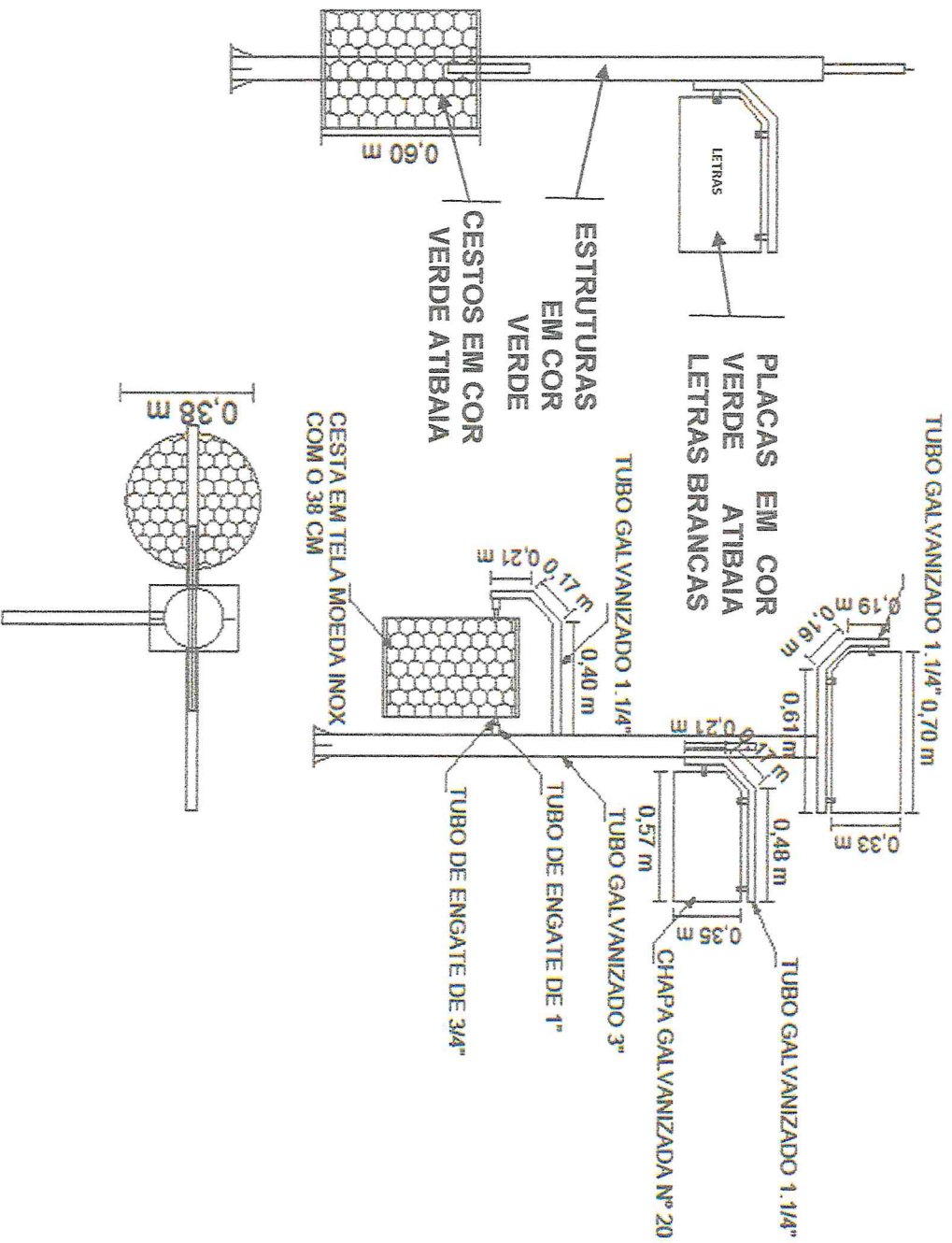
F. da S. Comércio e Serviços-ME

Rua, (Av.) Presidente Getúlio Vargas, nº 6423, Bairro Jaderlândia, Castanhal-PA
 Fone (91) 8211-8809 / (91) 3712 1046, E-mail: mundodasantenas@yahoo.com.br

TEM 03 - POSTE COM DOIS CESTOS REDONDOS E UMA PLACA




ITEM 04 -- POSTE COM UM CESTO REDONDO E DUAS PLACAS






2 - LISTA DE PRODUTOS

ITEM	DISCRIMINAÇÃO	UN	QUANT.	VAL. UNIT	VAL. TOTAL
1	CESTO QUADRADO DUPLO, COM MEDIDAS E COMPOSIÇÕES, CONFORME FIGURA 01, PREGÃO 024/2019	UN	140	R\$ 680,00	R\$ 95.200,00
2	CESTO REDONDO COM ALÇA, COM MEDIDAS E COMPOSIÇÕES, CONFORME FIGURA 02, PREGÃO 024/2019.	UN	140	R\$ 600,00	R\$ 84.000,00
3	POSTE COM DOIS CESTOS REDONDOS E UMA PLACA DE IDENTIFICAÇÕES, CONFORME FIGURA 03, PREGÃO 024/2019.	UN	131	R\$ 650,00	R\$ 85.150,00
4	POSTE COM UM CESTO REDONDO E TRÊS PLACAS, CONFORME FIGURA 04, PREGÃO 024/2019.	UN	131	R\$ 1.480,00	R\$ 193.880,00
5	POSTE SEM CESTO, COM DUAS PLACAS, CONFORME FIGURA 05, PREGÃO 024/2019.	UN	158	R\$ 500,00	R\$ 79.000,00
6	CESTO REDONDO SEM ALÇA SUPERIOR, CONFORME FIGURA 06, PREGÃO 024/2019	UN	131	R\$ 600,00	R\$ 78.600,00
7	CAÇAMBA ESTACIONÁRIA, CONFORME FIGURA 07, PREGÃO 024/2019.	UN	102	R\$ 2.850,00	R\$ 290.700,00
TOTAL					R\$ 906.530,00

Valor Total da Proposta R\$ 906.530,00 (Novecentos e seis).

Os preços ofertados têm como referência o prazo para pagamento em até 21 (vinte e um) dias contados do



CNPJ - 83.670.852/0001-79 INSC. EST. - 15.175.195-1
(91)98211-8809 / (91) 3712 1046, E-mail: mundodasantenas@yahoo.com.br

recebimento da Nota Fiscal Eletrônica pela Secretaria Municipal de Finanças devidamente atestada pela Secretaria de Infraestrutura e Desenvolvimento. Nos preços estão inclusas todas as despesas diretas e indiretas e todas as demais despesas que porventura possam recair sobre o fornecimento dos objetos.

O prazo de validade da proposta é de 60 (sessenta) dias corridos, contados da abertura dos envelopes "PROPOSTA".

3 - Apresentamos, nossos dados bancários:

NÚMERO DO BANCO Nº 237-2
NÚMERO DA AGÊNCIA Nº 979-2
NÚMERO DA CONTA Nº 0027785 - 1
NOME DO TITULAR F. S. ROCHA.

4 - Os objetos deverão ser entregues em uma única parcela na **Secretaria de Infraestrutura e Desenvolvimento**, de Segunda a Sexta-Feira, das 08:00 às 14:00, sendo que a entrega será em até 05 (cinco) dias contados a partir da expedição de cada "Ordem de fornecimento", emitida pela Secretaria.

Castanhal, 10 de julho de 2019.


(Franklin da Silva Rocha - Proprietário)

F. DA S. ROCHA
COMÉRCIO E SERVIÇOS
CNPJ: 83.670.851/0001-79

E-mail institucional: mundodasantenas@yahoo.com.br

E-mail pessoal: Franklin_rocha72@hotmail.com



N A DA SILVA CONSTRUTORA EIRELI
CNPJ: 13.711.028/0001-89 - Insc. Est. 15.344.752-4
Telefone: (91) 3712 0105 / (91) 9 8140 5145

PROPOSTA

À

Prefeitura Municipal de Castanhal

Objeto:

FORNECIMENTO DE CESTOS DE LIXOS PARA O MUNICÍPIO DE CASTANHAL-PA

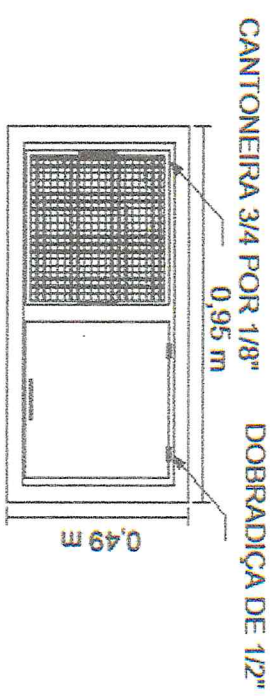
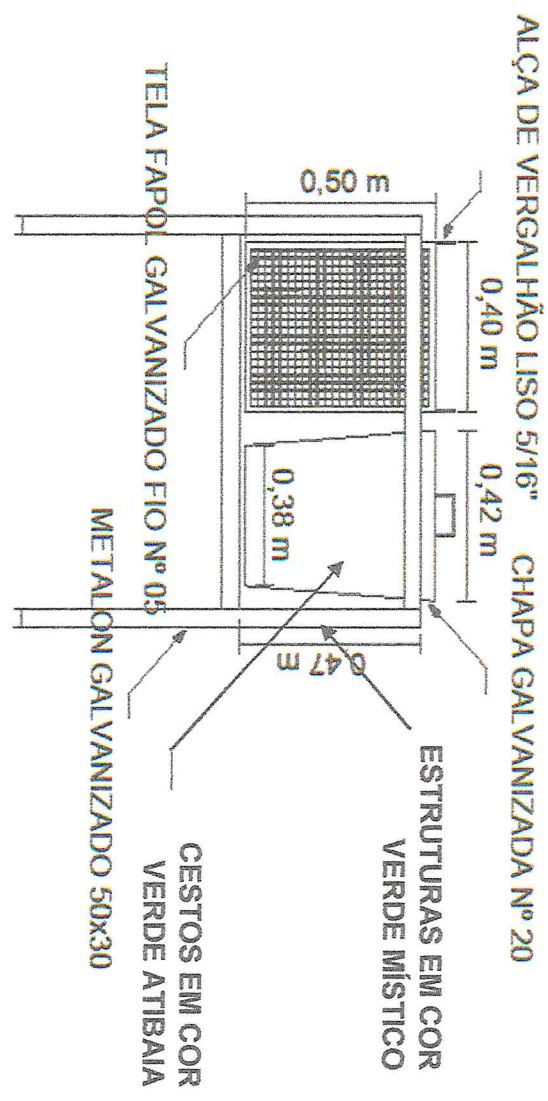
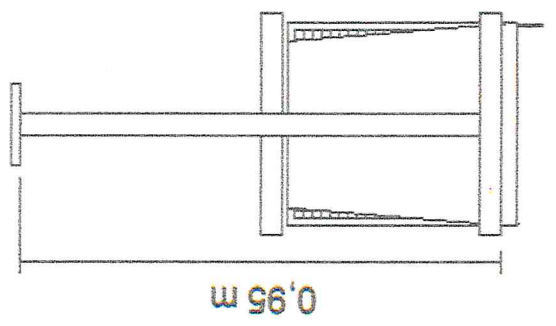
A empresa N A DA SILVA CONSTRUTORA EIRELI, inscrita no CNPJ/MF, sob nº 13.711.028/0001-89, Inscrição Estadual nº 15.344.752-4, estabelecida à rua/av. Comandante Francisco de Assis, nº 154, Bairro Nova Olinda, nesta cidade de Castanhal-PA, Telefone (91) 3712-0105 / (91) 98140-5145, vem pela presente apresentar a baixo sua proposta de preços para o fornecimento de cestos de lixo para o município, de acordo com as exigências do presente Edital.

1 – FORNECIMENTO DE CESTOS DE LIXO.



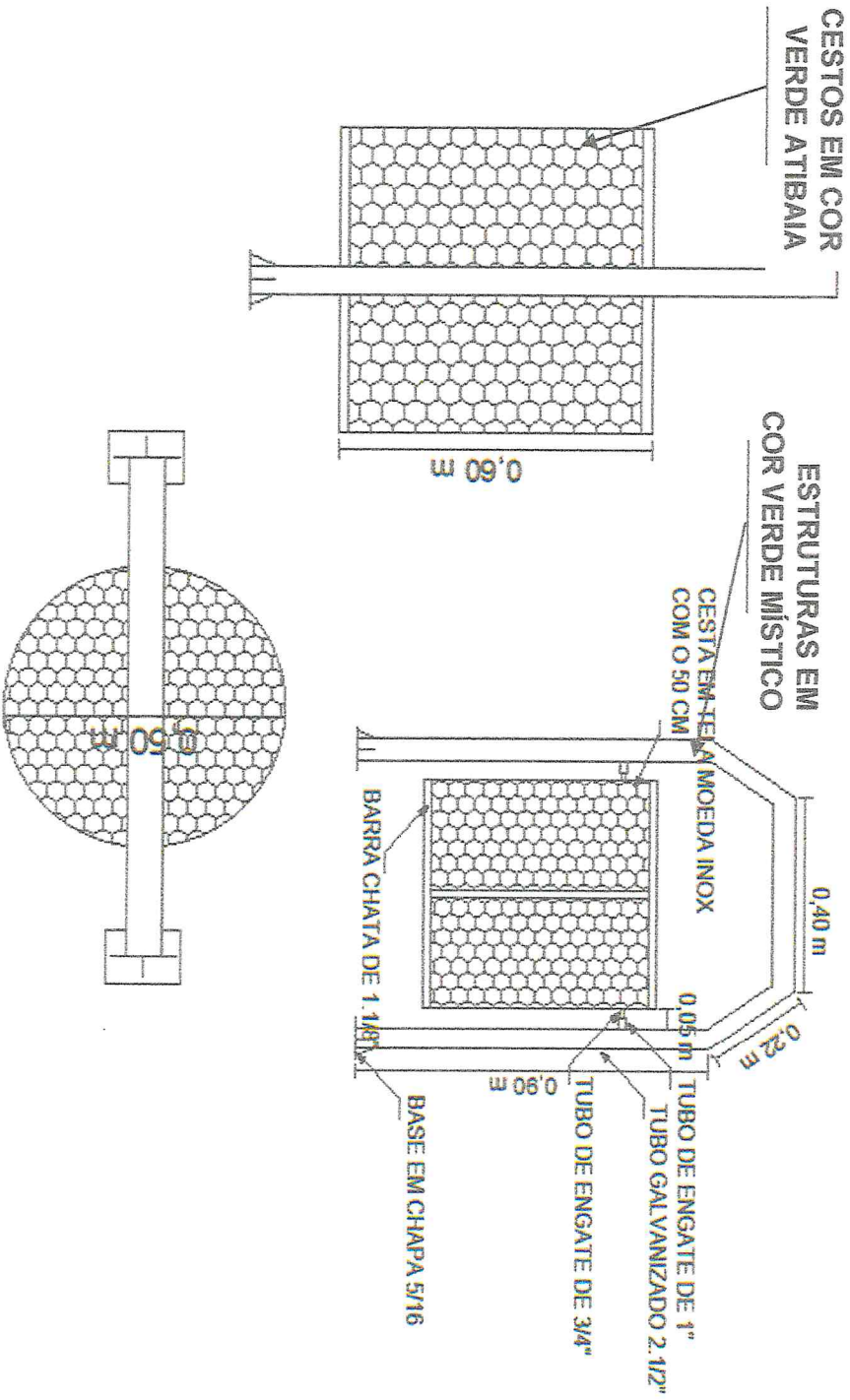
N A DA SILVA CONSTRUTORA EIRELI
CNPJ: 13.711.028/0001-89 - Insc. Est. 15.344.752-4
Telefone: (91) 3712 0105 / (91) 9 8140 5145

ITEM Nº 01 – CESTO QUADRADO DUPLO

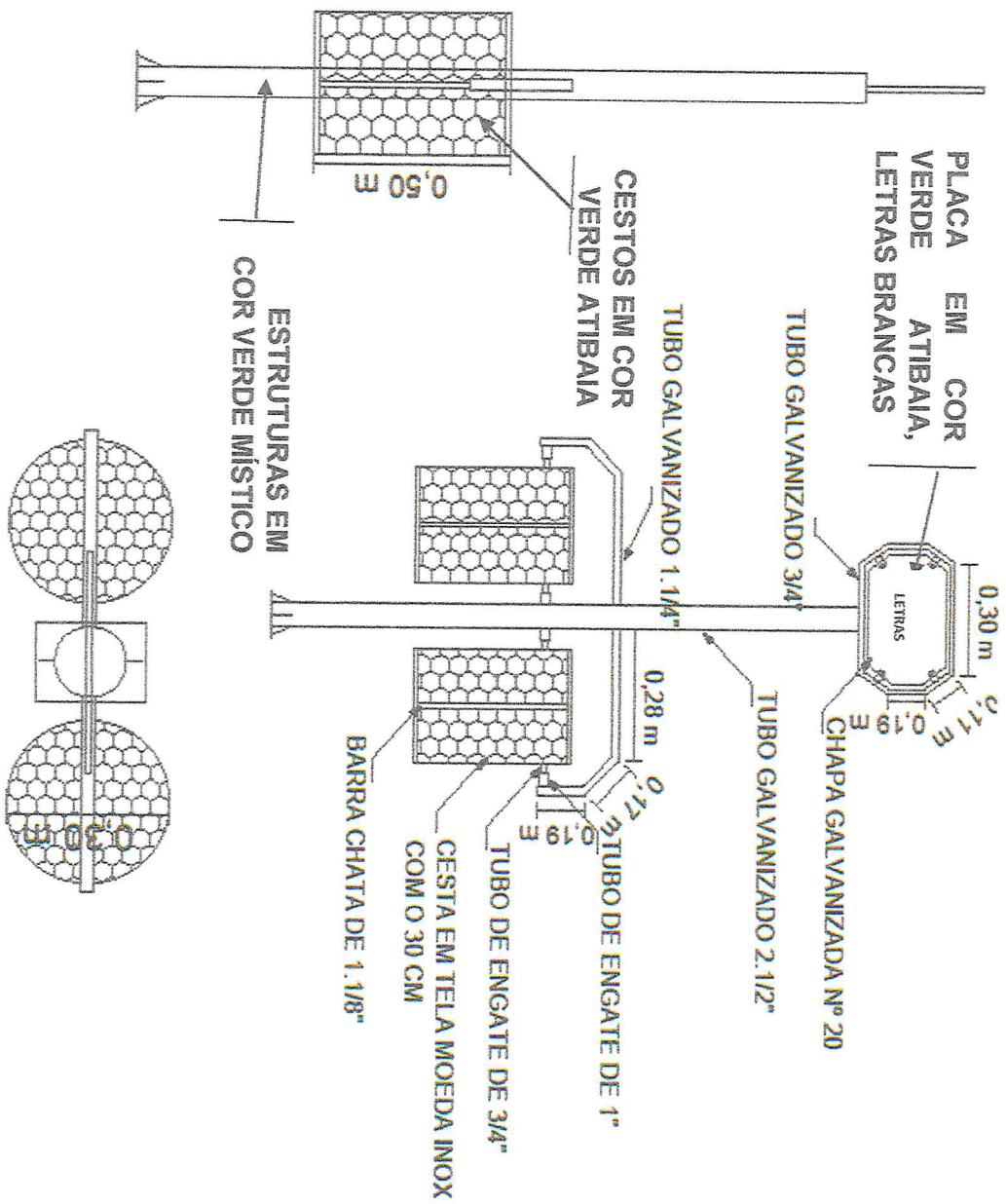


N A DA SILVA CONSTRUTORA EIRELI
CNPJ: 13.711.028/0001-89 - Insc. Est. 15.344.752-4
Telefone: (91) 3712 0105 / (91) 9 8140 5145

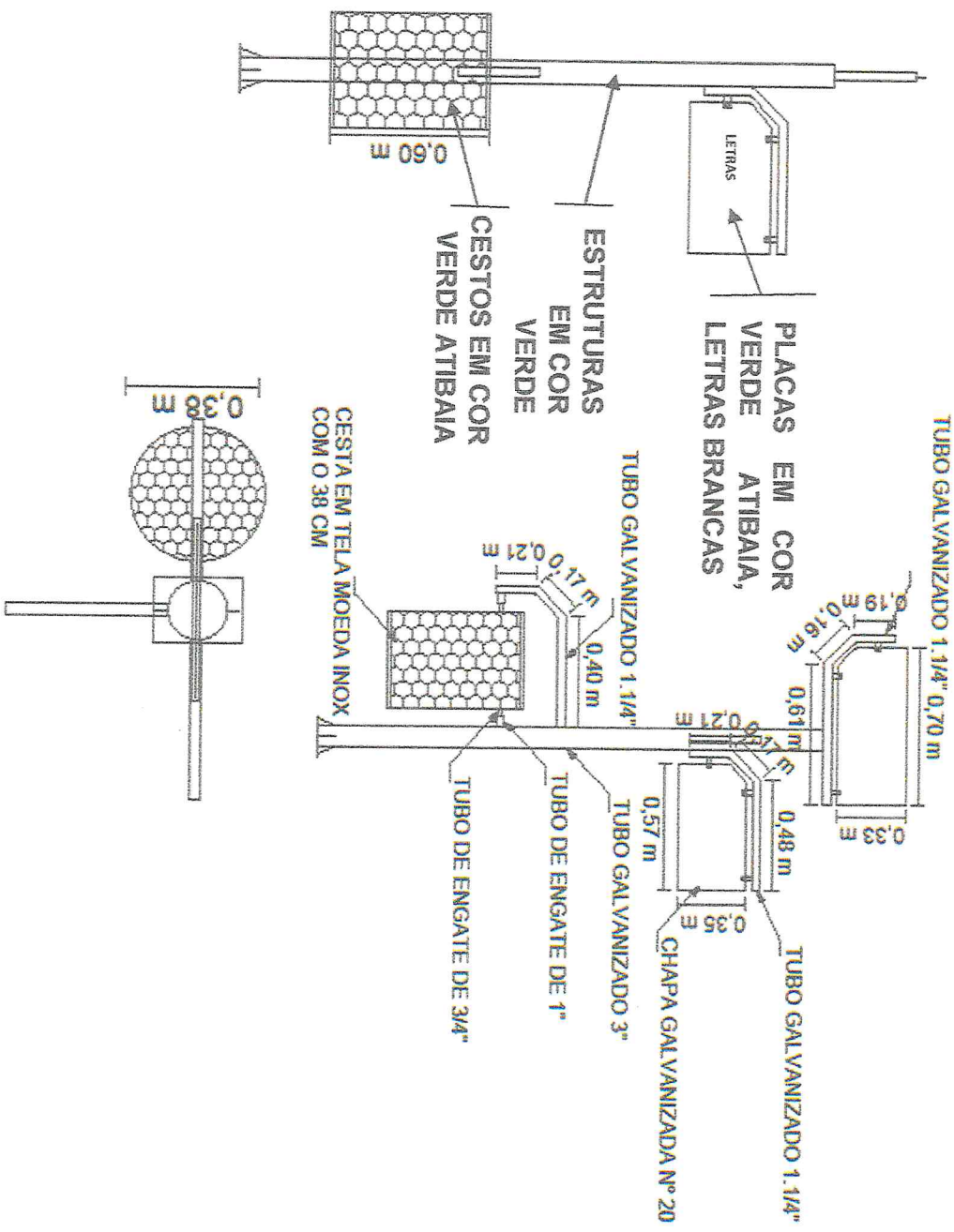
ITEM Nº 02 - CESTO REDONDO COM ALÇA



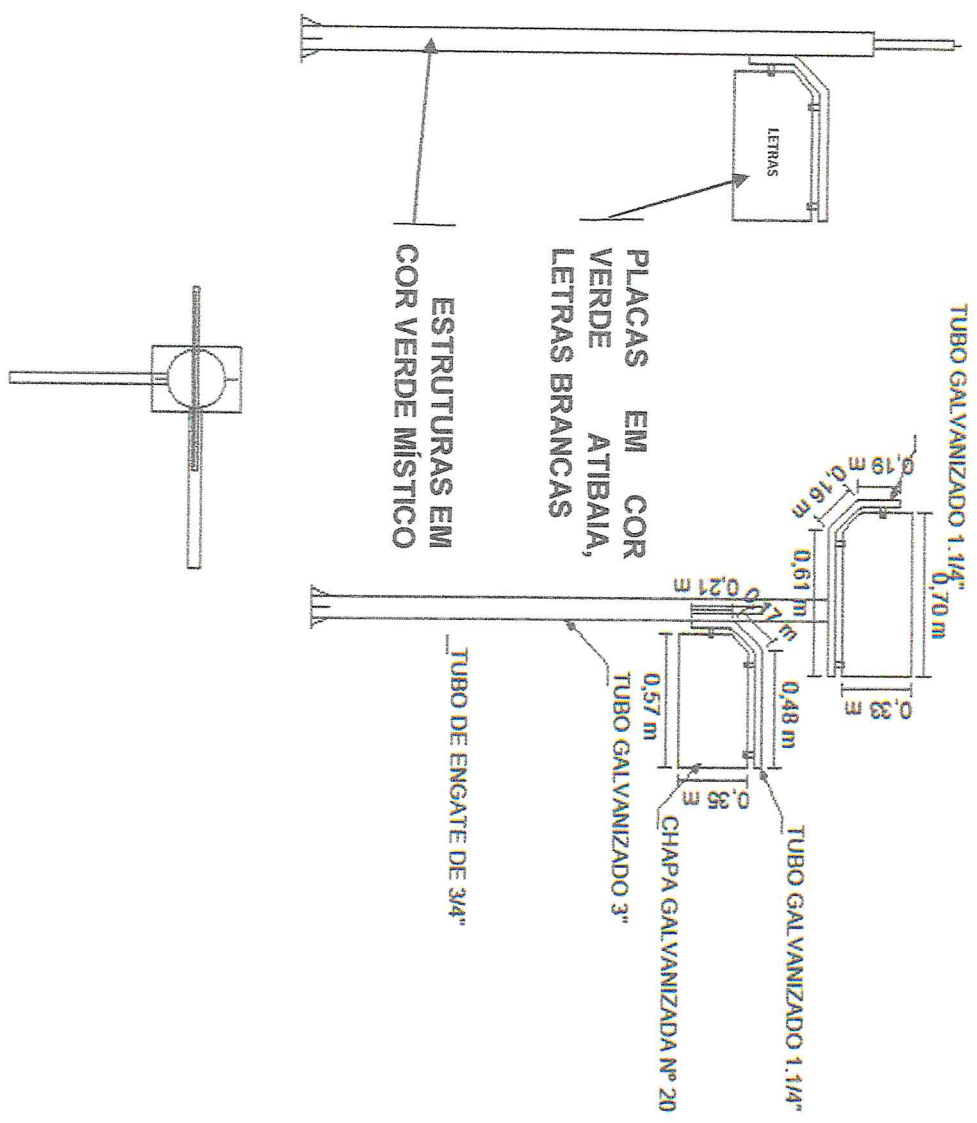
TEM 03 - POSTE COM DOIS CESTOS REDONDOS E UMA PLACA



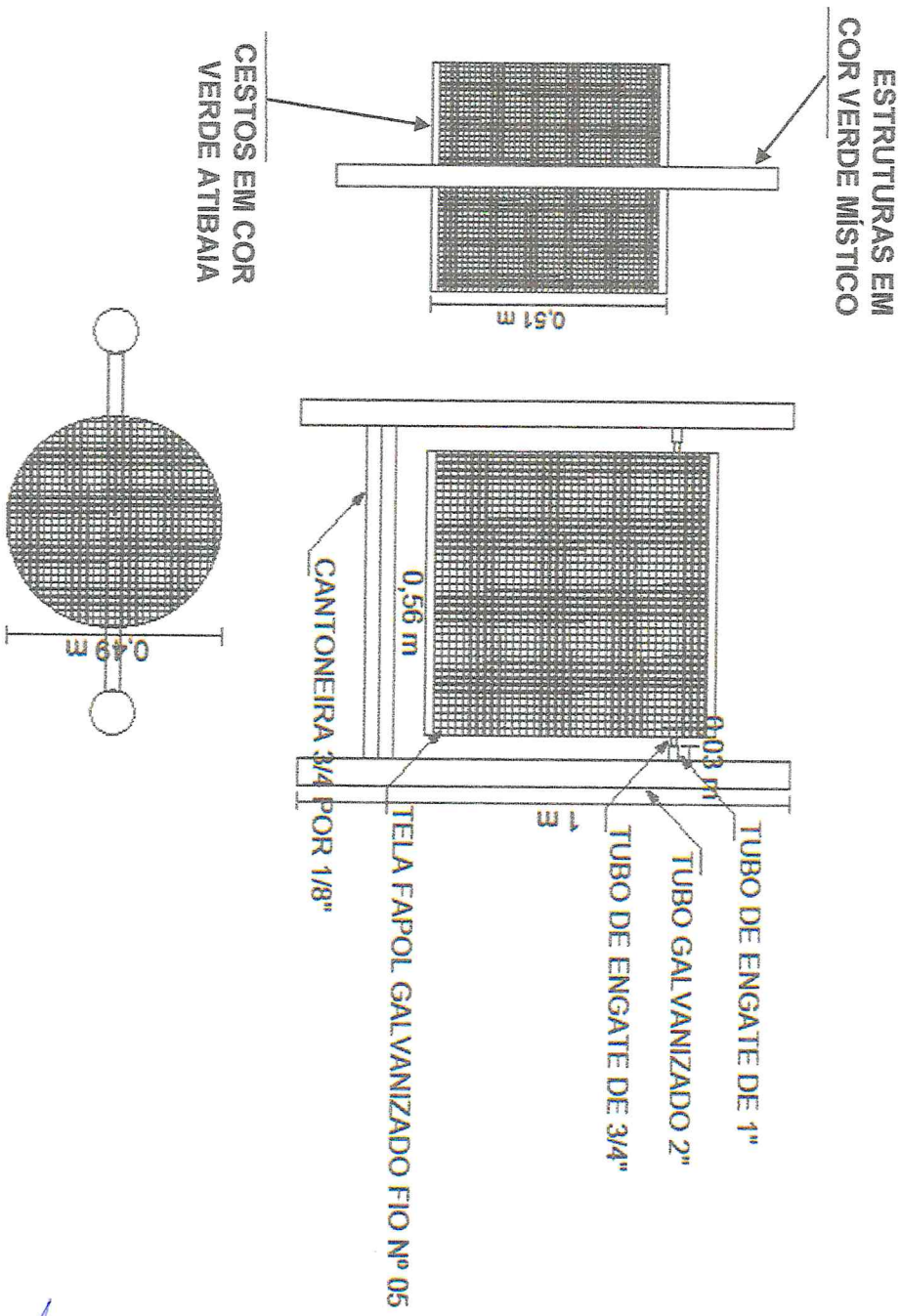
ITEM 04 - POSTE COM UM CESTO REDONDO E DUAS PLACAS



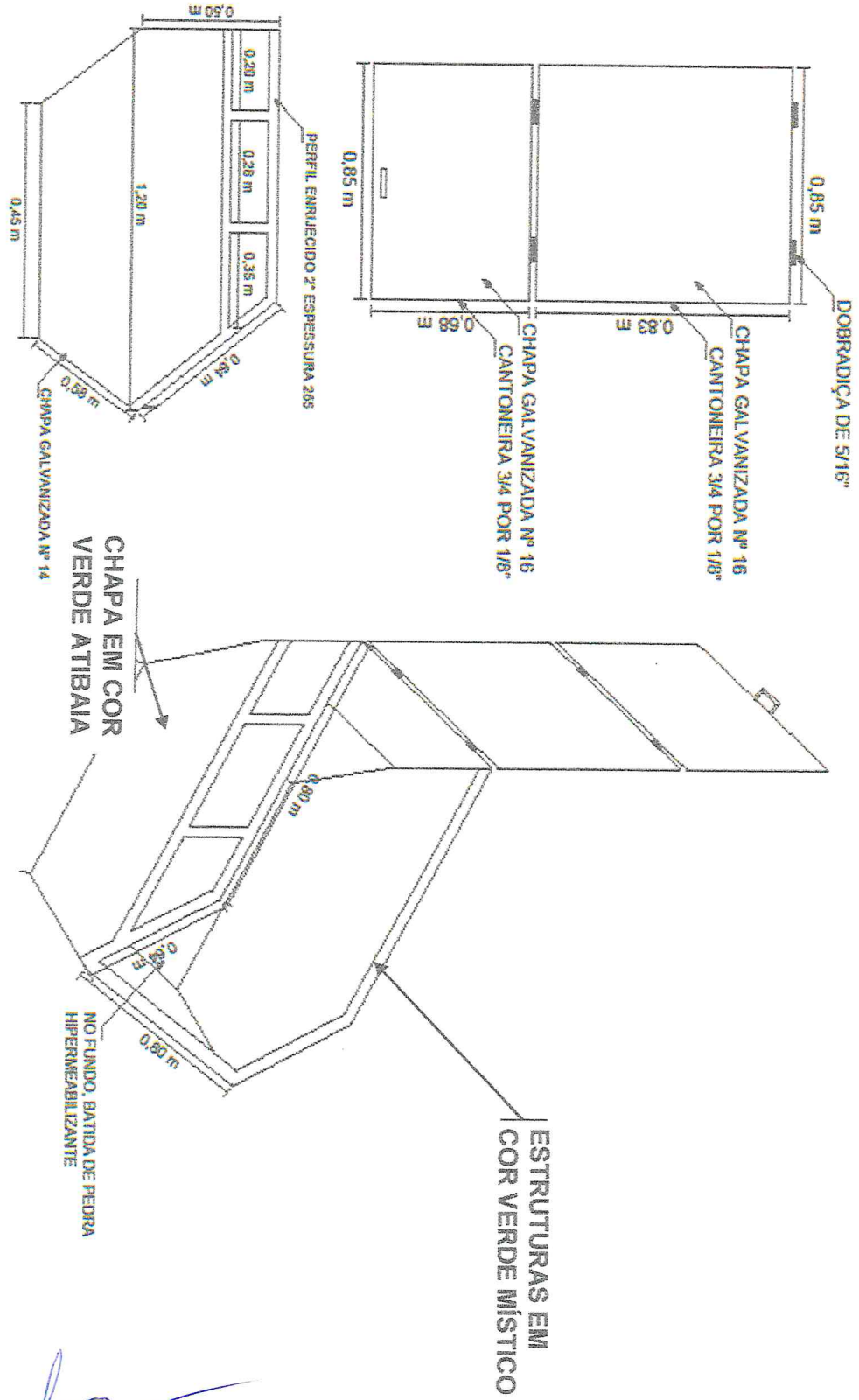
ITEM 05 – POSTE SEM CESTO, COM DUAS PLACAS.



ITEM 06 – CESTO REDONDO SEM ALÇA SUPERIOR.



ITEM 07 - CAÇAMBA ESTACIONÁRIA





N A DA SILVA CONSTRUTORA EIRELI
CNPJ: 13.711.028/0001-89 - Insc. Est. 15.344.752-4
Telefone: (91) 3712 0105 / (91) 9 8140 5145

2 - COTAÇÃO DE PREÇOS

	DISCRIMINAÇÃO	UN	QUANT.	VAL. UNIT	VAL. TOTAL
1	CESTO QUADRADO DUPLO, COM MEDIDAS E COMPOSIÇÕES, CONFORME FIGURA 01, PREGÃO 024/2019	UN	140	R\$ 858,00	R\$ 120.120,00
2	CESTO REDONDO COM ALÇA, COM MEDIDAS E COMPOSIÇÕES, CONFORME FIGURA 02, PREGÃO 024/2019.	UN	140	R\$ 603,00	R\$ 84.420,00
3	POSTE COM DOIS CESTOS REDONDOS E UMA PLACA DE IDENTIFICAÇÕES, CONFORME FIGURA 03, PREGÃO 024/2019.	UN	131	R\$1.452,00	R\$ 190.212,00
4	POSTE COM UM CESTO REDONO E TRÊS PLACAS, CONFORME FIGURA 04, PREGÃO 024/2019.	UN	131	R\$1.188,00	R\$ 155.628,00
5	POSTE SEM CESTO, COM DUAS PLACAS, CONFORME FIGURA 05, PREGÃO 024/2019.	UN	158	R\$ 726,00	R\$ 114.708,00
6	CESTO REDONDO SEM ALÇA SUPERIOR, CONFORME FIGURA 06, PREGÃO 024/2019	UN	131	R\$ 528,00	R\$ 69.168,00
7	CAÇAMBA ESTACIONÁRIA, CONFORME FIGURA 07, PREGÃO 024/2019.	UN	102	R\$1.782,00	R\$ 181.764,00
TOTAL					R\$ 916.020,00

Valor por extenso R\$ 916.020,00 (novecentos e dezesseis mil e vinte reais).

Os preços ofertados têm como referência o prazo para pagamento em até 21 (vinte e um) dias contados do recebimento da nota fiscal eletrônica, pela secretaria municipal de finanças, devidamente atestada pela secretaria de infraestrutura e desenvolvimento. Nos preços estão inclusos todas as despesas, diretas e indiretas e todas as demais despesas que porventura possam recair sobre o fornecimento dos objetos.

O prazo de validade da proposta é de 60 (sessenta) dias corridos, contados da abertura dos envelopes "PROPOSTA".

3 - Os objetos deverão ser entregues em uma única parcela na **Secretaria de**

N A DA SILVA CONSTRUTORA EIRELI
CNPJ: 13.711.028/0001-89 - Insc. Est. 15.344.752-4
Telefone: (91) 3712 0105 / (91) 9 8140 5145



N A DA SILVA CONSTRUTORA EIRELI
CNPJ: 13.711.028/0001-89 - Insc. Est. 15.344.752-4
Telefone: (91) 3712 0105 / (91) 9 8140 5145

Infraestrutura e Desenvolvimento, de Segunda a Sexta-Feira, das 08:00 às 14:00, sendo que a entrega será em até 05 (cinco) dias contados a partir da expedição de cada "Ordem de fornecimento", emitida pela Secretaria.

Castanhal, 10 de julho de 2019.



(_____)
Cargo



N A DA SILVA CONSTRUTORA EIRELI
CNPJ: 13.711.028/0001-89 - Insc. Est. 15.344.752-4
Telefone: (91) 3712 0105 / (91) 9 8140 5145



CNPJ: Nº 12.046.768/0001-85, Insc. Estadual: 15.304.637-6
Telefone: (91) 3711 – 1393, Castanhal – PA.
CEP: 68.745-220

À

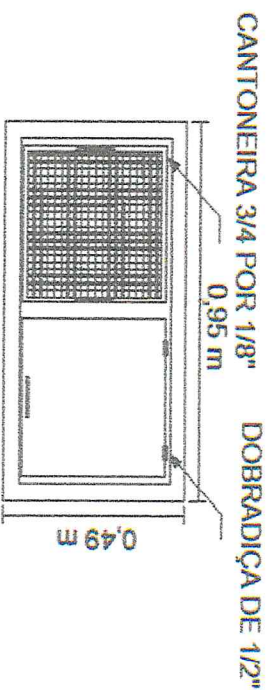
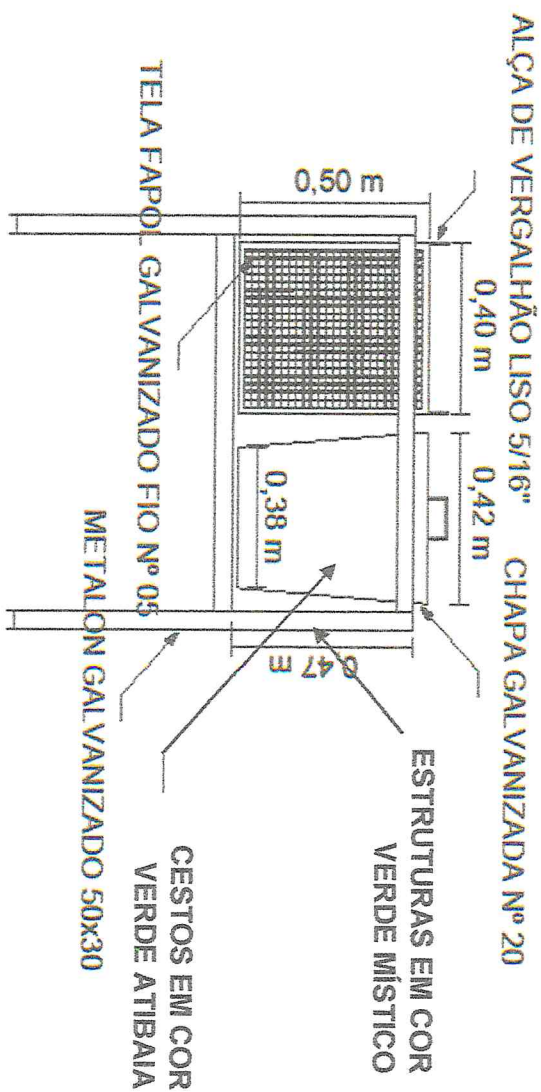
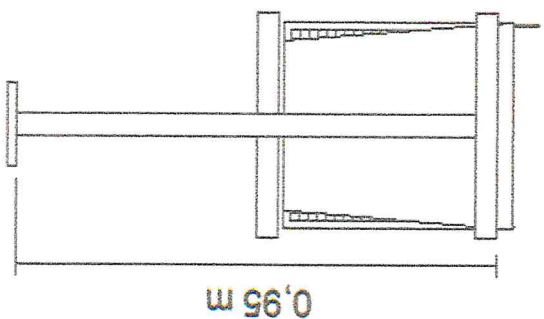
Prefeitura do Município de Castanhal.

Objeto: FORNECIMENTO DE CESTOS DE LIXO PARA O MUNICÍPIO DE CASTANHAL-PA.

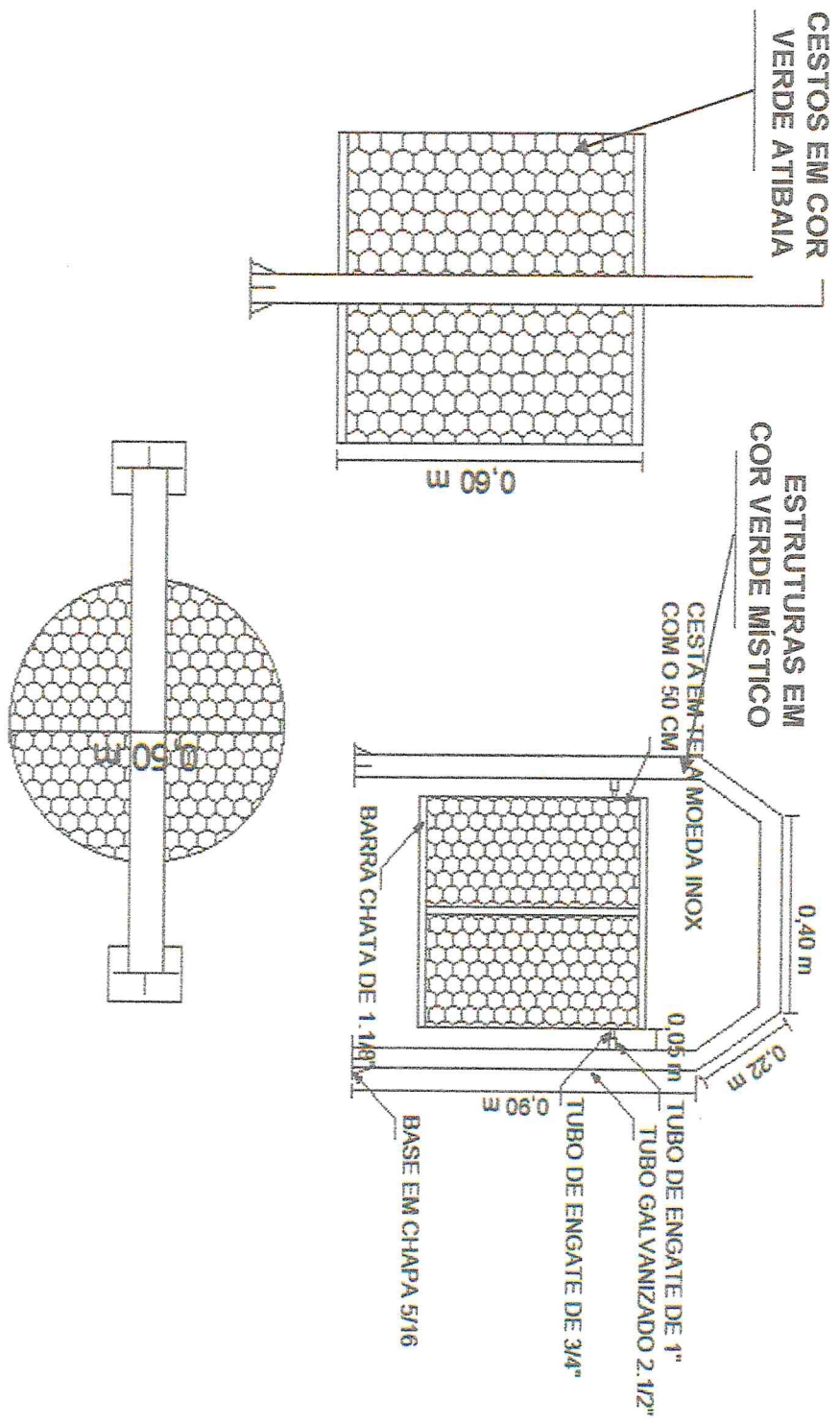

A empresa _____PRAVALUZ_____ vem pela presente apresentar a sua proposta de preços para fornecimento de Cestos de Lixo para o município, de acordo com as exigências do presente edital, conforme figuras abaixo:

1 – ESPECIFICAÇÃO DOS PRODUTOS:

ITEM Nº 01 – CESTO QUADRADO DUPLO



ITEM Nº 02 – CESTO REDONDO COM ALÇA



CNPJ: Nº 12.046.768/0001-85, Insc. Estadual: 15.304.637-6
Telefone: (91) 3711 – 1393, Castanhal – PA.
CEP: 68.745-220

14:00, sendo que a entrega será em até 05 (cinco) dias contados a partir da expedição de cada "Ordem de fornecimento", emitida pela Secretaria.

Castanhal, 10 de julho de 2019.

PRAVALUZ COMÉRCIO LTDA-ME

Patricia Valois
Gerente Administrativo

Cargo