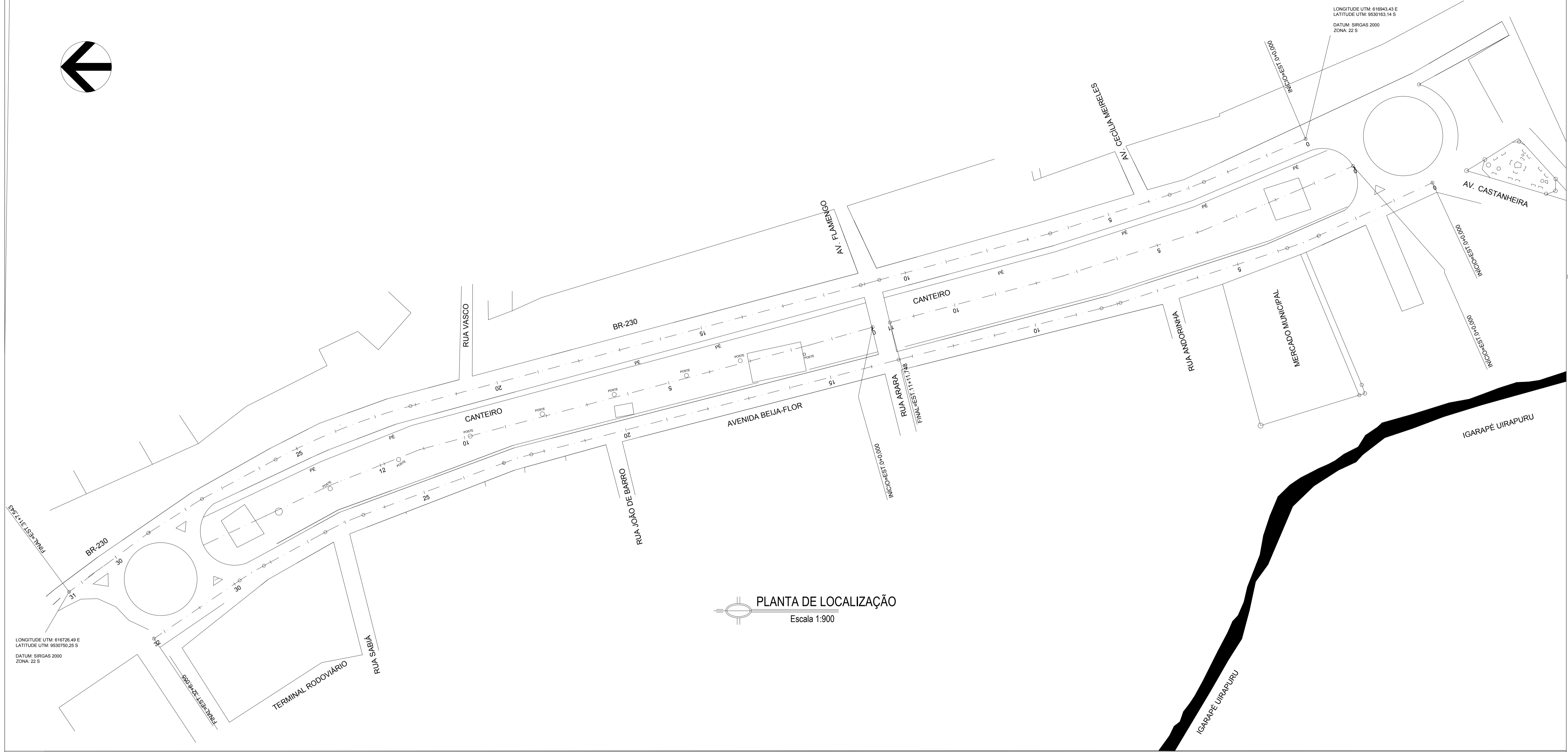
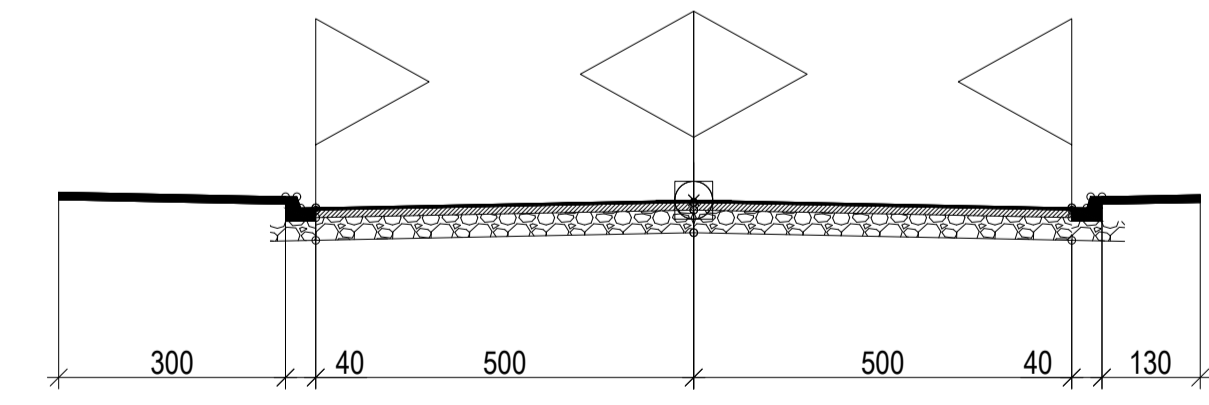


LONGITUDE UTM: 618943.43 E
 LATITUDE UTM: 9530163.14 S
 DATUM: SIRGAS 2000
 ZONA: 22 S

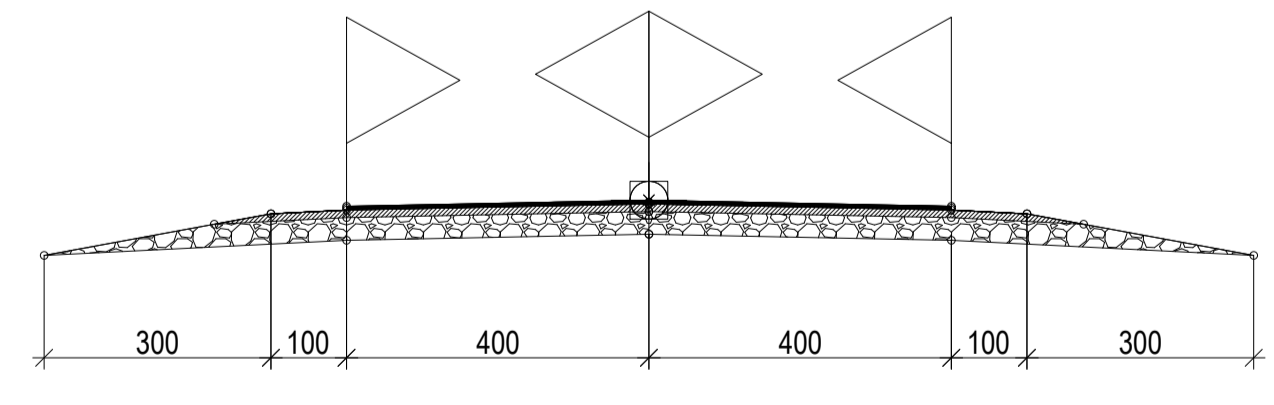


LONGITUDE UTM: 618726.49 E
 LATITUDE UTM: 9530750.25 S
 DATUM: SIRGAS 2000
 ZONA: 22 S

PLANTA DE LOCALIZAÇÃO
 Escala 1:900



SEÇÃO TRANSVERSAL TIPO - AV. BEIJA-FLOR
 Escala 1:100



SEÇÃO TRANSVERSAL TIPO - BR-230
 Escala 1:100

SIMBOLOGIAS:

PROJETO: URBANÍSTICO



APROVAÇÃO:
 ELABORADO: DEUSIVALDO SILVA PIMENTEL
 SEC. DE GESTÃO E PLANEJAMENTO: JOSÉ ALEXANDRE OLIVEIRA PORTARIAS 219/2016
 ENG. CIVIL: ADONIS MAGALHÃES CREA: 228610/PA

PAVIMENTAÇÃO E ESTACIONAMENTO – AV. BEIJA FLOR

PREFEITURA MUNICIPAL DE NOVO REPARTIMENTO SECRETARIA MUNICIPAL DE GESTÃO E PLANEJAMENTO		PRANCHA: URB-02
OBRA: PAVIMENTAÇÃO COM IMPLANTAÇÃO DE ESTACIONAMENTO E PASSEIO PÚBLICO COM DRENAGEM NA AV. BEIJA-FLOR		
LOCAL: AV. BEIJA-FLOR – UIRAPURU	PROJETO/CAD: ROMERSON SEREJO	DATA: MARÇO/2017
ASSUNTO: - PLANTA DE LOCALIZAÇÃO - SEÇÕES TRANSVERSAIS DAS PISTAS EXISTENTES		ESCALA: INDICADA
		VERSÃO: EXECUTIVO